

EXTOL®

Aku úhlová bruska / CZ
Aku uhlová brúska / SK
Akkus sarokcsiszoló / HU
Akku Winkelschleifer / DE
Cordless Angle Grinder / EN

Model brusky • Model brúsky • Sarokcsiszoló típusa • Schleifermodell • Angle Grinder Model

8791840

8791841

8791842

8791846

8791847

8891838

8891839

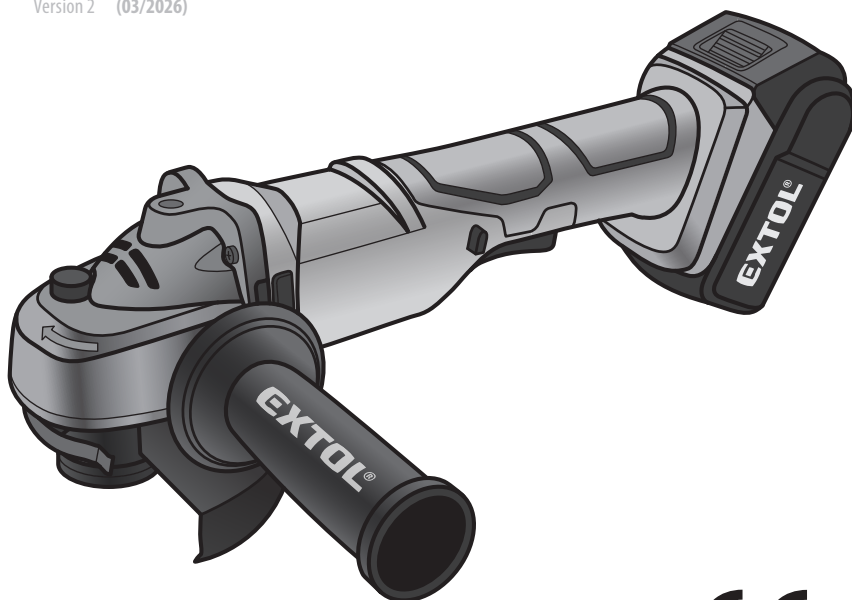
8891840

8891841

402452

402453

Version 2 (03/2026)



Původní návod k použití

Preklad pôvodného návodu na použitie

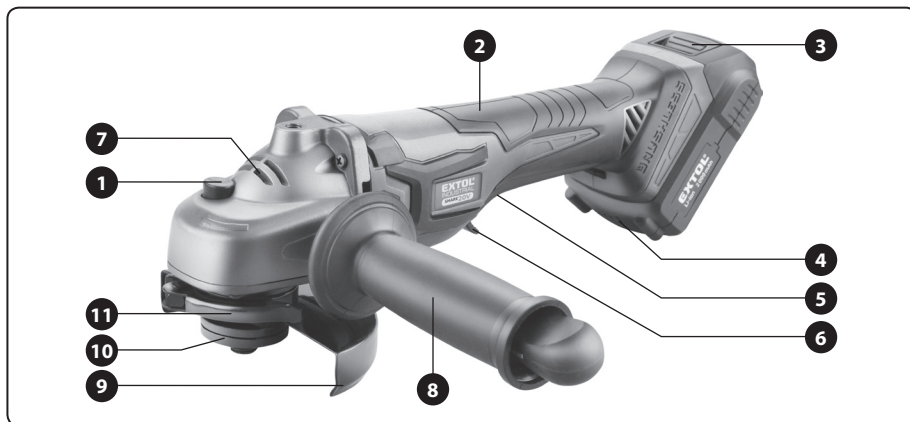
Az eredeti használati utasítás fordítása

Übersetzung der ursprünglichen Bedienungsanleitung

Translation of the original user's manual

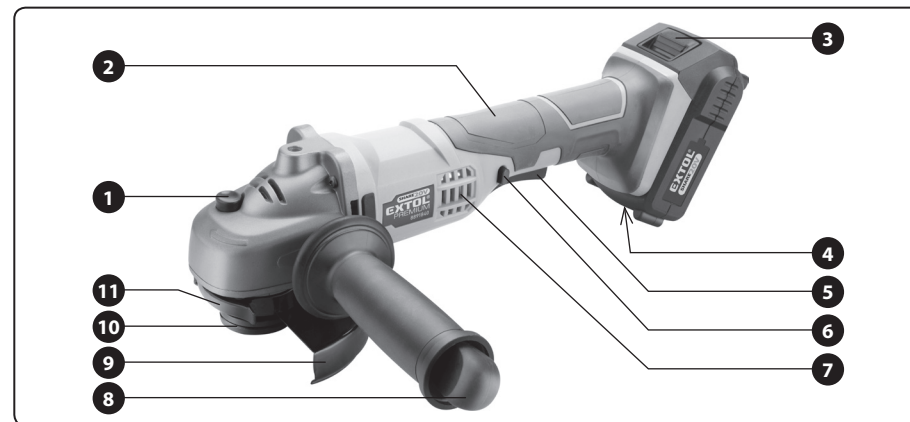


CZ / POPIS MODELU 8791840, 8791841, 8791842
SK / OPIS MODELU 8791840, 8791841, 8791842
HU / A 8791840, 8791841, 8791842 TÍPUSOK RÉSZEI
DE / BESCHREIBUNG DES MODELLS 8791840, 8791841, 8791842
EN / DESCRIPTION OF MODEL 8791840, 8791841, 8791842



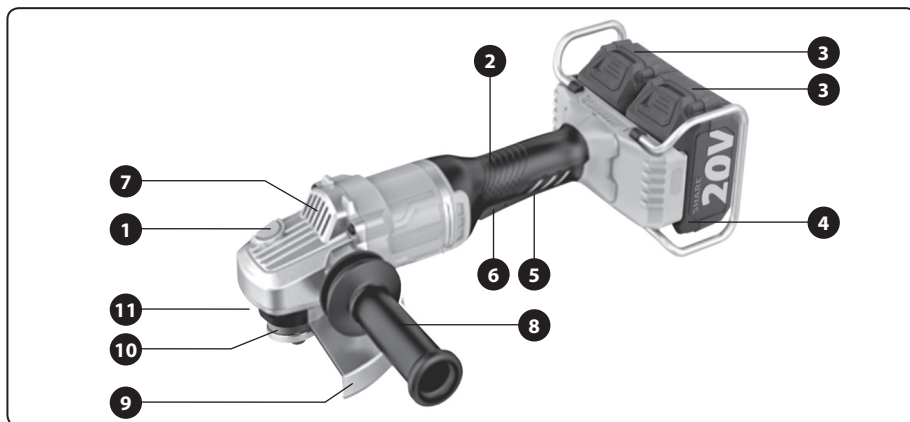
Obr. 1a / 1a.ábra / Abb. 1a / Fig. 1a

CZ / POPIS MODELU 8891840, 8891841
SK / OPIS MODELU 8891840, 8891841
HU / A 8891840, 8891841 TÍPUSOK RÉSZEI
DE / BESCHREIBUNG DES MODELLS 8891840, 8891841
EN / DESCRIPTION OF MODEL 8891840, 8891841



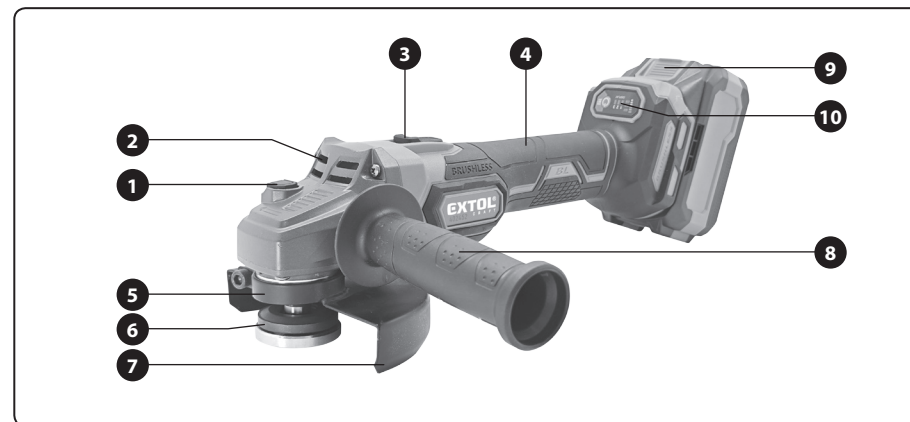
Obr. 1c / 1c.ábra / Abb. 1c / Fig. 1c

CZ / POPIS MODELU 8791846, 8791847
SK / OPIS MODELU 8791846, 8791847
HU / A 8791846, 8791847 TÍPUSOK RÉSZEI
DE / BESCHREIBUNG DES MODELLS 8791846, 8791847
EN / DESCRIPTION OF MODEL 8791846, 8791847



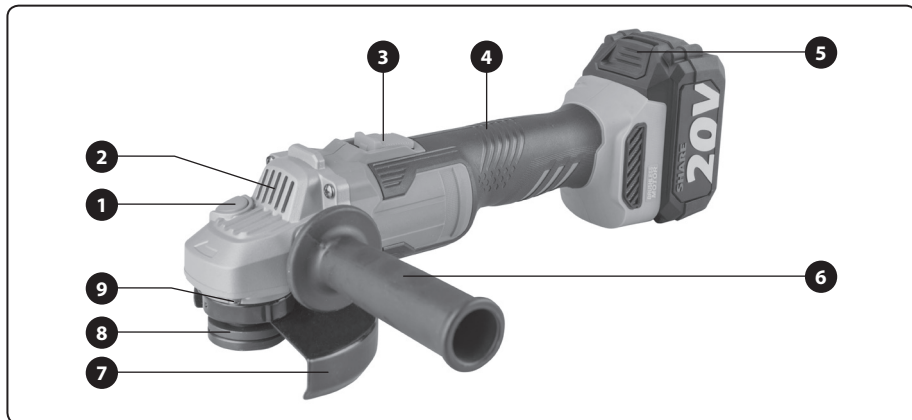
Obr. 1b / 1b.ábra / Abb. 1b / Fig. 1b

CZ / POPIS MODELU 402452, 402453
SK / OPIS MODELU 402452, 402453
HU / A 402452, 402453 TÍPUSOK RÉSZEI
DE / BESCHREIBUNG DES MODELLS 402452, 402453
EN / DESCRIPTION OF MODEL 402452, 402453

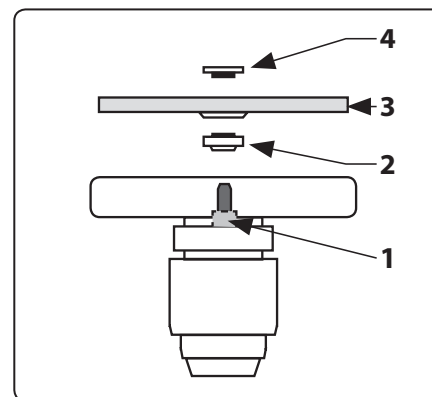


Obr. 1d / 1d.ábra / Abb. 1d / Fig. 1d

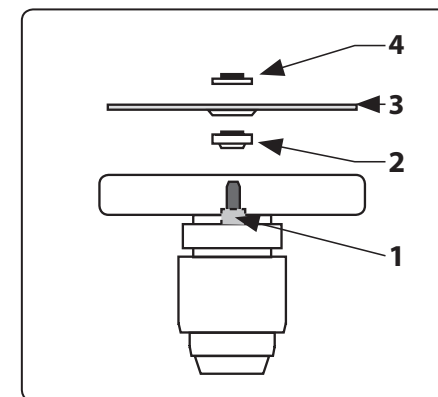
CZ / POPIS MODELU 8891838, 8891839
 SK / OPIS MODELU 8891838, 8891839
 HU / A 8891838, 8891839 TÍPUSOK RÉSZEI
 DE / BESCHREIBUNG DES MODELLS 8891838, 8891839
 EN / DESCRIPTION OF MODEL 8891838, 8891839



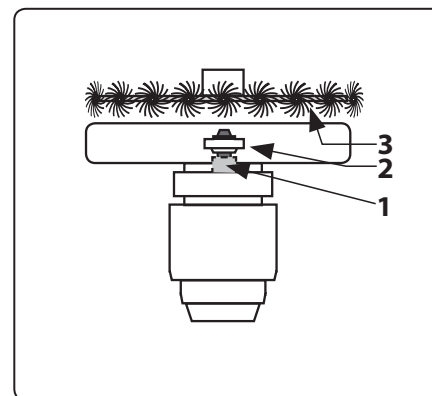
Obr. 1e / 1e.ábra / Abb. 1e / Fig. 1e



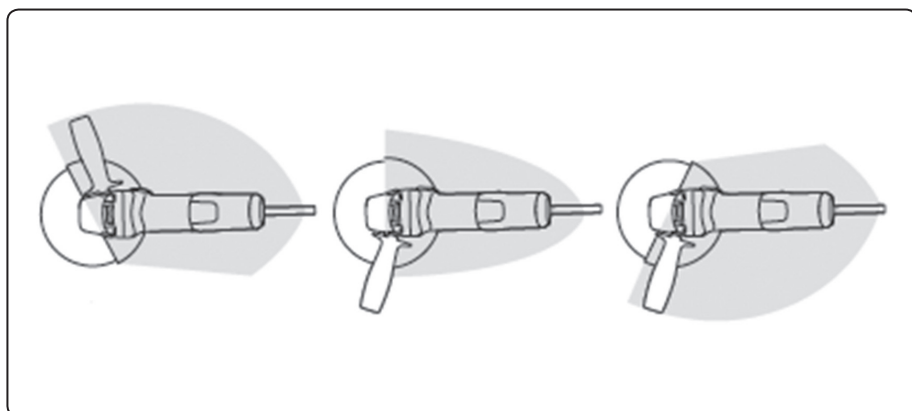
Obr. 3A / 3A. ábra / Abb. 3A / Fig. 3A



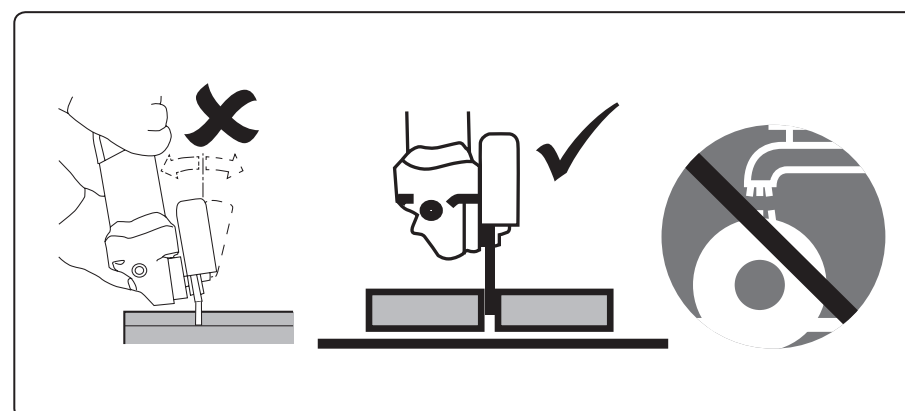
Obr. 3B / 3B. ábra / Abb. 3B / Fig. 3B



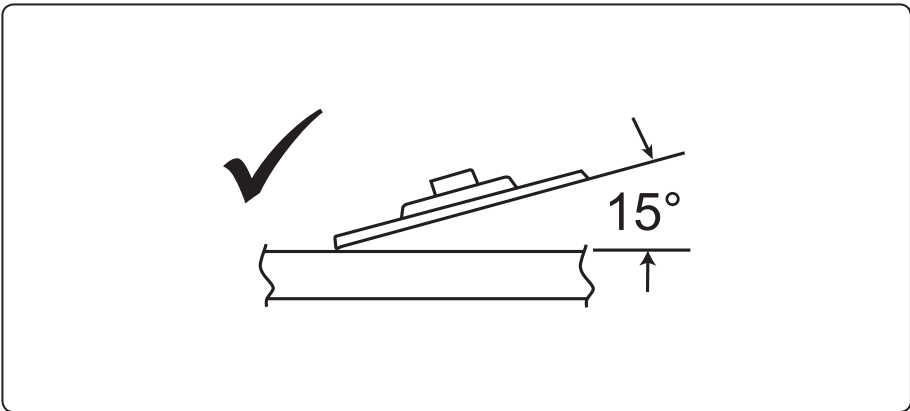
Obr. 3C / 3C. ábra / Abb. 3C / Fig. 3C



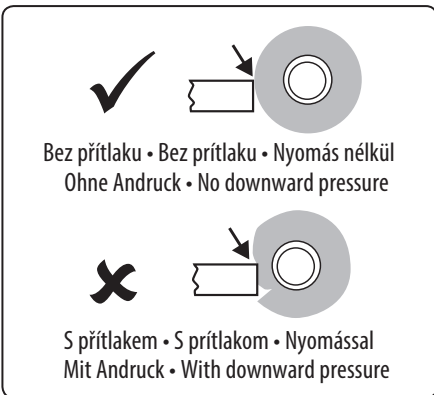
Obr. 2 / 2.ábra / Abb. 2 / Fig. 2



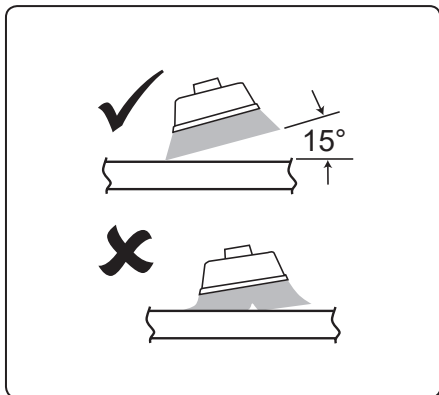
Obr. 4 / 4.ábra / Abb. 4 / Fig. 4



Obr. 5 / 5. ábra / Abb. 5 / Fig. 5



Obr. 6 / 6. ábra / Abb. 6 / Fig. 6



Obr. 7 / 7. ábra / Abb. 7 / Fig. 7

Úvod

Vážený zákazníku,

děkujeme za důvěru, kterou jste projevili značce Extol® zakoupením tohoto výrobku.

Výrobek byl podroben testům spolehlivosti, bezpečnosti a kvality předepsaných normami a předpisy Evropské unie.

S jakýmkoli dotazy se obraťte na naše zákaznické a poradenské centrum:

www.extol.cz **info@madalbal.cz**

Tel.: +420 577 599 777

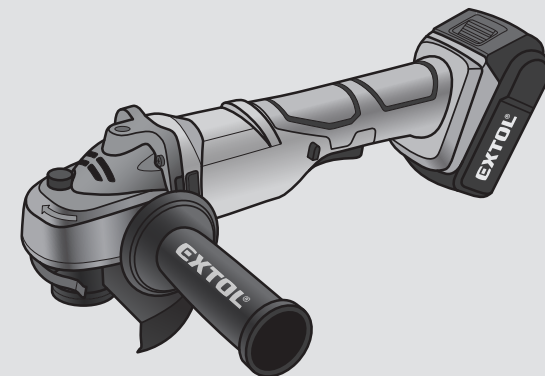
Výrobce: Madal Bal a. s., Průmyslová zóna Příluky 244, 76001 Zlín, Česká republika

Datum vydání: 11.3.2025

I. Charakteristika – účel použití

ÚHLOVÉ BRUSKY JSOU URČENY PRO NÍŽE UVEDENÉ ŘEZACÍ A BRUSNÉ PRÁCE BEZ POUŽITÍ CHLADÍČÍCH KAPALIN S POUŽITÍM K TOMU URČENÝCH KOTOUČŮ

- ➔ Řezání kovu s použitím řezného kotouče z pojeného brusiva.
- ➔ Řezání kamene, skla apod. s použitím diamantového řezného kotouče.
- ➔ Broušení profilů, svárů, ploch, odrezování, čištění odlitků, k odstraňování povrchové úpravy s použitím lamelových kotoučů (s brusivem na podložce).
- ➔ Broušení kovů s použitím brusných kotoučů z pojeného brusiva s tloušťkou do 6 mm.
- ➔ Obrábění dřeva (sbroušení hran, obroušení nadbytečného materiálu) s použitím rašplovacích kotoučů na dřevo.
- ➔ Broušení rzi, patiny, čištění, odhrotování, povrchové úpravy kovu s použitím rotačních drátěných kartáčů se závitem M14.
- ➔ S použitím k tomu určených nosičů brusných výseků se závitem M14 lze úhlovou brusku používat i s brusnými papíry.



⚠ ZAKÁZANÉ POUŽÍVÁNÍ

• **Úhlová bruska nesmí být bez dodatečného osazení adaptérem pro připojení externího odsávání prachu a za odsávání prachu používána k řezání a broušení materiálů, při kterých vzniká značné množství prachu, jako např. k drážkování zdiva, řezání sádrokartonu, cihel, obkladů a keramiky,** protože by došlo ke spálení motoru v důsledku zanesení větracích otvorů motoru prachem nebo ke zkratování provozního spínače vlivem zvlhnutí nánosu prachu uvnitř provozního spínače, či jinému typu poškození motoru způsobeném prachem. K tomuto účelu jsou určeny drážkovačky zdiva, nebo řezačky obkladů, které mají pro větší ochranu nářadí před vznikajícím prachem jinak přizpůsobený ochranný kryt, který je navíc vybaven koncovkou pro připojení externího odsávání prachu, což ve standardním provedení úhlové brusky nemají. Skutečnost, že lze kotouče určené mimojiné k řezání či drážkování zdiva upnout také na úhlovou brusku neznámá, že lze úhlovou brusku řezat materiály, pro jejichž řezání není úhlová bruska určena (viz také uvedené určující použití v návodech k použití profi úhlových brusek jiných značek na trhu).

EXTOL® PREMIUM



Obj. č.: 8807020



Obj. č.: 8807026

⚠ VÝSTRAHA

• Odsávací adaptéry určené pro instalaci na úhlovou brusku na trh dodává řada výrobců. **Pro kolmé řezání úhlovou bruskou lze použít odsávací adaptér Extol® 8807026 pro úhlové brusky 115/125 mm. Pro rovinné broušení úhlovou bruskou lze použít odsávací adaptér Extol® 8807020 pro brusku 125 mm.** Pro bezpečné používání úhlové brusky s odsávacím adaptérem je však nezbytné, aby bylo možné odsávací adaptér řádně na úhlovou brusku nainstalovat a zajistit, přičemž odsávací adaptér musí umožňovat řádné a bezpečné upnutí kotouče na vřeteno za splnění podmínky, že se kotouč nesmí dotýkat žádné části ochranného krytu. Po instalaci odsávacího adaptéru na úhlovou brusku a před jejím uvedením do chodu se nejprve ujistěte o bezpečné instalaci odsávacího adaptéru a kotouče pro bezpečný provoz brusky.

BATERIE A NABÍJEČKY AKU PROGRAMU SHARE20V K ZAKOUPENÍ V PŘÍPADĚ POTŘEBY

Baterie SHARE20V	Označení modelu (Objednávací číslo)	Nabíječky SHARE20V	Označení modelu (Objednávací číslo)
Baterie 8 Ah	Extol® 8891886	4,5 A nabíječka	Extol® 8891897
Baterie 6 Ah	Extol® 8891885	2× 3,5 A nabíječka (pro 2 baterie)	Extol® 8891894
Baterie 5 Ah	Extol® 8891884	4× 3,5 A nabíječka (pro 4 baterie)*	Extol® 8891895
Baterie 4 Ah	Extol® 8891882	2,4 A nabíječka	Extol® 8891893
Baterie 2 Ah	Extol® 8891881	* Po nabití 2 baterií nabije další 2.	Tabulka 1

BATERIE PRO AKU NÁŘADÍ ŘADY SHARE20V

- ✓ Li-ion baterie aku programu **SHARE20V** jsou velice kvalitní s dlouhou životností a jsou určeny pro náročnou práci s aku nářadím.
- ✓ Pro zajištění dlouhodobého vysokého výkonu baterií aku programu **SHARE20V** (životnosti) oproti levným Li-ion bateriím disponují řadou ochranných funkcí řízených komplexní řídicí elektronikou, která je přímo v baterii.

Jedná se např. o tyto funkce:

- **pečlivé řízení procesu nabíjení** (šetrný kontrolovaný náběh nabíjecího napětí a proudu, ochrana proti nadproudu či přepětí, ochrana proti přebíjení-ukončení procesu nabíjení).
- **ochrana proti přetížení** (proti velkému odběru proudu nadměrným zatížením stroje).
- **ochrana proti přetížení při nízkých nebo vysokých teplotách – při nízké nebo vysoké teplotě se přirozeně snižuje kapacita baterie a výkon nářadí** (teplota pro použití baterie -10° až +40°C).
- **nepřetržité snímání a vyhodnocování teploty, napětí a vstupního/výstupního proudu.**
- **spánkový mód** – při nečinnosti nářadí dojde k usnutí baterie pro minimalizaci (nikoli pro úplné zamezení) samovybití; při spuštění nářadí se baterie uvede do provozního režimu.
- **ochrana proti podprahovému vybití** (vybití pod určitou mez, která je pro baterii škodlivá; baterie ukončí dodávku proudu za provozu nářadí při mezním vybití).
- baterie **SHARE 20 V** splňují technické požadavky norem: **EN 62841; EN 62133; UN 38.3**

- ✓ **LED kontrolky na baterii umožňují snadno zjistit úroveň nabití baterie.**
- ✓ Díky velmi pomalému samovybití Li-ion baterie může být baterie připravena k použití i dlouho po nabití, navíc Li-ion baterii lze dobít kdykoli nezávisle na úrovni nabití, aniž by se tím snižovala její kapacita.



II. Technická specifikace

BATERIE A NABÍJEČKY V DODÁVCE DLE OBJEDNÁVACÍHO ČÍSLA MODELU ÚHLÍKOVÉ BRUSKY

Označení modelu / Objednávací číslo Obchodní značka	8791840 Extol® Industrial SHARE 20V	8791842 Extol® Industrial SHARE 20V	8791846 Extol® Industrial SHARE 20V	8891838 Extol® Premium SHARE 20V	8891840 Extol® Premium SHARE 20V	402452 Extol® Craft
Baterie v balení: (obj.č.)	2 Ah 8891881	4 Ah 8891882	2×4 Ah 8891882	4 Ah 8891882	2 Ah 8891881	4 Ah 402484
Nabíječka v balení: (obj.č.)	2,4 A 8891893	4 A 8891892	2×3,5 A 8891894	2,4 A 8891893	2,4 A 8891893	2 A 402480
Varianta brusky bez baterie a bez nabíječky: (obj.č.)	8791841	8791841	8791847	8891839	8891841	402453
Možnost zakoupení baterie s jinou kapacitou a nabíječky s jiným nabíjecím proudem	Pro řadu SHARE 20V viz. tabulka 1					

Tabulka 2

SPECIFIKACE OBCHODNÍ ZNAČKY EXTOL® INDUSTRIAL, EXTOL® PREMIUM, EXTOL® CRAFT

■ PROFI EXTOL® INDUSTRIAL

Profesionální brusky **Extol® Industrial** jsou charakteristické **hladkým chodem** (dosaženým přesným zpracováním a uložením rotačních částí, samovyvažovacími jednotkami na hřídeli a špičkovými ložisky), **vysokou odolností vůči prachu** (použitím prachotěsných vypínačů a ložisek, pancéřovaného vnitřního motoru a dvojitého zebrování na mířkách sání vzduchu) a **stabilní obvodovou rychlostí kotouče** u všech velikostí (dosaženou díky vysoce účinným převodům a dostatečným výkonovým rezervám motoru).

■ ŘEMESLO EXTOL® PREMIUM

Úhlíkové brusky v kategorii **Extol® Premium** jsou svými výkony a parametry velmi blízké bruskám profesionálním, liší se však použitými komponenty a nevyužívají některé špičkové technologie, které najdeme v profesionální řadě.



Tyto stroje jsou ideální volbou pro krátkodobou, ale velkou zátěž, při níž nabízí vysoký výkon a solidní pracovní komfort.

■ HOBBY EXTOL® CRAFT

Úhlíkové brusky **Extol® Craft** jsou určeny pro hobby použití.

Označení modelu/Objednávací číslo úhlíkové brusky Obchodní značka

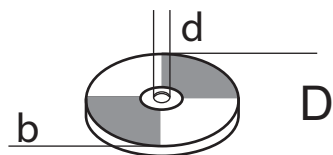
	8791840	8791841	8791846	8891838	8891840	402452
	8791841	8791842	8791847	8891839	8891841	402453
	Extol® Industrial SHARE 20V	Extol® Industrial SHARE 20V	Extol® Industrial SHARE 20V	Extol® Premium SHARE 20V	Extol® Premium SHARE 20V	Extol® Craft
Svorkové napětí baterie bez zatížení	20 V DC	20 V DC	20 V DC	20 V DC	20 V DC	20 V DC
Svorkové napětí baterie při zatížení	18 V DC	18 V DC	18 V DC	18 V DC	18 V DC	18 V DC
Počet baterií nutných k napájení	1	2 (tj. 40 V)	1	1	1	1
Max. průměr kotouče	125 mm	150/180 mm	125 mm	125 mm	115 mm	125 mm
Brushless motor (bez uhlíkových kartáčů *)	ANO	ANO	ANO	ANO	NE	ANO
Jmenovité otáčky bez zatížení	8500 min ⁻¹	5600 min ⁻¹	8200 min ⁻¹	8200 min ⁻¹	8000 min ⁻¹	I. 3200 min ⁻¹ II. 5400 min ⁻¹ III. 7400 min ⁻¹
Závít vřetena	M14	M14	M14	M14	M14	M14
Hmotnost s baterií 2000 mAh	2,0 kg	-	1,9 kg	2,0 kg	2,0 kg	-
Hmotnost s baterií 4000 mAh	2,3 kg	4,8 kg	2,2 kg	2,2 kg	2,3 kg	2,0 kg
Max. celkové vibrace a _h na rukojeti „broušení povrchů“ Hlavní rukojeť (součet tří os), nejistota K=±1,5 m/s ² Přídavná rukojeť (součet tří os), nejistota K=±1,5 m/s ²	8,363 m/s ² 4,912 m/s ²	7,38 m/s ² 2,45 m/s ²	7,631 m/s ² 2,631 m/s ²	5,324 m/s ² 3,453 m/s ²	5,324 m/s ² 2,987 m/s ²	4,921 m/s ² 2,987 m/s ²
Hladina akustického tlaku L _{pA} , nejistota K= 3,0 dB(A)	81,7 dB(A)	87,6 dB(A)	82,5 dB(A)	76,67 dB(A)	76,67 dB(A)	75,71 dB(A)
Hladina akustického výkonu L _{WA} , nejistota K=3,0 dB(A)	91,7 dB(A)	98,7 dB(A)	90,5 dB(A)	87,67 dB(A)	87,67 dB(A)	85,7 dB(A)
Číslo IP	IPX0	IP20	IP20	IP20	IP20	IP20

Tabulka 3

*) Brushless motor (bez uhlíkových kartáčů) má vyšší výkon při nižší spotřebě elektriny pro delší výdrž baterie a také delší životnost.

MAXIMÁLNÍ PŘÍPUSTNÉ ROZMĚRY PŘÍSLUŠENSTVÍ PRO AKU ÚHLOVOU BRUSKU

Kotouč z pojeného brusiva pro obvodové broušení



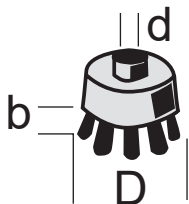
Obr.8

b (tloušťka): 6 mm

d: 22,2 mm

D: 115/125/150/180 mm ve vztahu k modelu brusky dle tab.3

Hrnkový drátěný copánkový kartáč pro plošné broušení kovů



Obr.9

b (délka drátů): max. 30 mm

d (velikost závitů): M14

D (průměr): 65 mm

Drátěný radiální copánkový kartáč



Obr.10

D: 100 mm

b: cca 16 mm

- Deklarovaná souhrnná hodnota vibrací a deklarovaná hodnota emise hluku se změřila v souladu se standardní zkušební metodou dle EN 62841 a smí se použít pro porovnání jednoho nářadí s jiným. Deklarovaná souhrnná hodnota vibrací a deklarovaná hodnota emise hluku se smí také použít k předběžnému stanovení expozice.

! VÝSTRAHA

- Emise vibrací a hluku během skutečného používání nářadí se může lišit od deklarovaných hodnot v závislosti na způsobu, jakým se nářadí používá, zejména jaký se opracovává druh obrobku.
- Je nutné určit bezpečnostní měření k ochraně obsluhující osoby, která jsou založena na zhodnocení expozice ve skutečných podmínkách používání (počítat se všemi částmi pracovního cyklu, jako je čas, po který je nářadí vypnuto a kdy běží naprázdno kromě času spuštění).

! VÝSTRAHA

- Broušení tenkého kovového plechu nebo jiných struktur s velkým povrchem, které se snadno rozvibrují, mohou mít za následek celkové emise hluku mnohem vyšší (až o 15 dB), než jsou deklarované hodnoty emise hluku. U takových obrobků by mělo být co nejvíce zamezeno vyzářování zvuku vhodnými prostředky, jako je aplikace těžkých pružných tlumících podložek. Zvýšenou emisi hluku je také třeba zvažovat jak při posouzení rizik vystavení hluku, tak při výběru odpovídající ochrany sluchu.

III. Součásti a ovládací prvky

obr.1a, obr.1c pozice-popis

- 1) Tlačítko blokace otáčení vřetena pro výměnu nástroje
- 2) Rukojeť
- 3) Tlačítko pro odejmutí baterie
- 4) Tlačítko baterie pro zjištění úrovně nabití dle počtu LED kontrolek na baterii
- 5) Provozní spínač
- 6) Tlačítko pro odjištění provozního spínače
- 7) Větrací otvory motoru
- 8) Přídavná rukojeť
- 9) Ochranný kryt
- 10) Upínací podložka s upínací maticí kotouče
- 11) Páčka rychloupínacího mechanismu pro upevnění/změnu polohy ochranného krytu

obr.1b, pozice-popis

- 1) Tlačítko blokace otáčení vřetena pro výměnu nástroje
- 2) Rukojeť
- 3) Tlačítko pro odejmutí baterie
- 4) Tlačítko baterie pro zjištění úrovně nabití dle počtu LED kontrolek na baterii
- 5) Provozní spínač
- 6) Tlačítko pro odjištění provozního spínače
- 7) Větrací otvory motoru
- 8) Přídavná rukojeť
- 9) Ochranný kryt
- 10) Upínací podložka s upínací maticí kotouče
- 11) Upínací objímka ochranného krytu

obr.1d, pozice-popis

- 1) Tlačítko blokace otáčení vřetena pro výměnu nástroje
- 2) Větrací otvory motoru
- 3) Provozní spínač
- 4) Rukojeť
- 5) Upínací objímka ochranného krytu
- 6) Upínací podložka s upínací maticí kotouče
- 7) Ochranný kryt
- 8) Přídavná rukojeť
- 9) Tlačítko pro odejmutí baterie
- 10) Tlačítko pro nastavení rychlosti otáčení (možnost nastavení 3 rychlostních stupňů)

obr.1e, pozice-popis

- 1) Tlačítko blokace otáčení vřetena pro výměnu nástroje
- 2) Větrací otvory motoru
- 3) Provozní spínač
- 4) Rukojeť
- 5) Tlačítko pro odejmutí baterie
- 6) Přídavná rukojeť
- 7) Ochranný kryt
- 8) Upínací podložka s upínací maticí kotouče
- 9) Upínací objímka ochranného krytu

! VÝSTRAHA

- Před přípravou stroje k použití si přečtěte celý návod k použití a ponechte jej přiložený u výrobku, aby se s ním obsluha mohla seznámit. Pokud výrobek komukoli půjčujete nebo jej prodáváte, přiložte k němu i tento návod k použití. Zamezte poškození tohoto návodu. Výrobce nenese odpovědnost za škody či zranění vzniklá používáním přístroje, které je v rozporu s tímto návodem. Před použitím přístroje se seznámte se všemi jeho ovládacími prvky a součástmi a také se způsobem vypnutí přístroje, abyste jej mohli ihned vypnout v případě nebezpečné situace. Před použitím zkontrolujte pevné upevnění všech součástí a zkontrolujte, zda nějaká část přístroje jako např. bezpečnostní ochranné prvky nejsou poškozeny, či špatně nainstalovány nebo zda nechybí na svém místě. Rovněž zkontrolujte ochranný kryt a DC konektory baterie a nabíječky a také zkontrolujte, zda nabíječka nemá poškozenou izolaci napájecího kabelu či zásuvkovou vidlici. Stroj, baterii, nabíječku s poškozenými nebo chybějícími částmi nepoužívejte a zajistěte jejich opravu či náhradu v autorizovaném servisu značky Extol® - viz kapitola Servis a údržba nebo webové stránky v úvodu návodu.

IV. Nabití baterie

⚠ UPOZORNĚNÍ

- K napájení aku úhlové brusky řady SHARE 20V smí být použity pouze baterie uvedené v tabulce 1 a k jejichž nabití smí být použity pouze uvedené nabíječky. Pro napájení aku úhlové brusky Extol® Craft uvedené v tabulce 2 smí být použita baterie a nabíječka uvedené v tabulce 2 ve sloupci pro tento model úhlové brusky. Použití jiné nabíječky by mohlo způsobit požár či výbuch v důsledku nevhodných nabíjecích parametrů.

⚠ UPOZORNĚNÍ

- Baterii nabíjejte v rozmezí okolní teploty 10°C-40°C.

a) **Baterii nejprve zasuňte do drážek určené nabíječky.**

b) **Před připojením nabíječky ke zdroji el. proudu zkontrolujte, zda napětí v zásuvce odpovídá rozmezí 220-240~50 Hz a zda nabíječka nemá poškozený přívodní kabel (např. izolaci), kryt, nabíjecí konektory apod. Rovněž zkontrolujte, zda není poškozená baterie.**

⚠ VÝSTRAHA

- Je-li nabíječka nebo baterie poškozena, nepoužívejte je a zajistěte jejich náhradu za bezvadnou originální od výrobce.

c) **Nabíječku připojte ke zdroji el. proudu.**

- U nabíječek Extol® Premium 8891894, 8891893, 8891897 při nabití svítí červená kontrolka a bliká zelená kontrolka, po nabití svítí jenom zelená kontrolka.

Právo na změnu výše uvedené signalizace procesu nabíjení a nabití u všech nabíječek vyhrazeno na možnou změnu ve výrobě. Úroveň nabití baterie lze také zjistit dle počtu svítících LED kontrolky na baterii, které svítí při nabití baterie.

Přibližné doby nabíjení baterií řady SHARE 20V jsou uvedeny v tabulce 4.

U nabíječky Extol® Craft 402480 určené pro nabíjení baterie Extol® Craft 402484 pro model úhlové brusky uvedený v tabulce 2, při nabití svítí pouze červená kontrolka, po nabití svítí pouze zelená kontrolka. Přibližná doba nabíjení baterie Extol® Craft 402481 je uvedena v tabulce 5.

Právo na změnu výše uvedené signalizace procesu nabíjení a nabití u všech nabíječek vyhrazeno na možnou změnu ve výrobě.

- Po plném nabití baterie nabíječka automaticky ukončí nabíjení. Nemůže dojít k přebíjení baterie.

PŘÍBLIŽNÉ DOBY NABÍJENÍ BATERIÍ SHARE 20V

Baterie SHARE20V	4,5 A nabíječka Extol® 8891897	2,4 A nabíječka Extol® 8891893
8 Ah	120 min.	200 min.
6 Ah	90 min.	150 min.
5 Ah	65 min.	110 min.
4 Ah	60 min.	100 min.
2 Ah	30 min.	50 min.

Baterie SHARE20V	2× 3,5 A nabíječka Extol® 8891894 (pro 2 baterie) 4× 3,5 A nabíječka Extol® 8891895 (pro 4 baterie)
8 Ah	140 min.
6 Ah	105 min.
5 Ah	70 min.
4 Ah	60 min.
2 Ah	35 min.

Tabulka 4

PŘÍBLIŽNÉ DOBY NABÍJENÍ BATERIÍ EXTOL® CRAFT UVEDENÉ V TABULCE 2

Baterie Extol® Craft	Označení modelu/objednávací číslo	Doba nabíjení nabíječkou 2 A, obj. č.: 402480
4 Ah Li-ion, 20 V	402484	2,5 hod.

Tabulka 5

d) **Po nabití nejprve odpojte nabíječku od zdroje el. proudu** a poté z drážek nabíječky vysuňte baterii po stisknutí a přidržení tlačítka na baterii.

V. Příprava úhlové brusky k použití

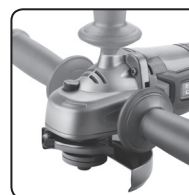
⚠ VÝSTRAHA

- Montážní, servisní úkony či údržbu brusky provádějte při odejmuté baterii z brusky pro zamezení rizika neúmyslného spuštění nářadí.

INSTALACE PŘÍDAVNÉ (PŘEDNÍ) RUKOJETI

⚠ VÝSTRAHA

- Úhlová bruska nesmí být používána bez nainstalované přední rukojeti. Do příslušného otvoru na těle brusky našroubujte přední přídatnou rukojeť dle požadavku na držení brusky. Některé modely brusek nejsou vybaveny otvorem pro našroubování rukojeti v horní části pro rovinné broušení dle obrázku níže.



- Pro řezání ji našroubujte do otvoru na pravé nebo levé straně brusky dle toho, zda jste pravák nebo levák.

- Do otvoru v horní části brusky rukojeť našroubujte pro rovinné broušení. Některé modely brusek neumožňují našroubování rukojeti do horní části dle obrázku výše.

OCHRANNÝ KRYT - INSTALACE - POLOHA (OCHRANNÉ ZÓNY OBSLUHY)

POLOHA OCHRANNÉHO KRYTU

⚠ VÝSTRAHA

- Na krk úhlové brusky nainstalujte ochranný kryt, který musí být orientován tak, aby při používání úhlové brusky zakrýval co největší část kotouče směrem k obsluze v závislosti na držení brusky a maximálně chránil uživatele před případně odletujícími úlomky materiálu, jiskrami, či úlomky kotouče. Ochranné zóny obsluhy dané natočením krytu brusky jsou zobrazeny na obr.2. Při požadavku na změnu obráběcí části kotouče (nástroje) upravte natočení ochranného krytu brusku pro vytvoření maximální ochranné zóny obsluhy.

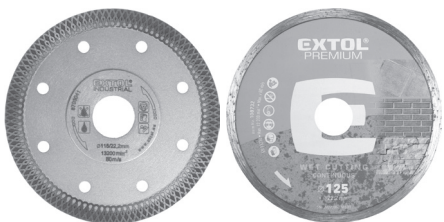
INSTALACE OCHRANNÉHO KRYTU

- Umístěte kovový výstupek na objímce ochranného krytu do zářezu na krku brusky, aby bylo možné výstupek umístit do drážky na krku brusky a poté ochranný kryt s výstupkem v drážce natočte do požadované polohy. Poté sklopte páčku rychloupínacího mechanismu a ochranný kryt na krku brusky zajistěte šroubováním matice vhodným montážním nářadím. Matici zašroubujte tak, aby byl ochranný kryt řádně zajištěn a aby bylo možné páčku rychloupínacího mechanismu odklopit bez povolení matice v případě potřeby změny polohy ochranného krytu. Pokud páčka rychloupínacího mechanismu odklopit nejde, matici povolte ne více, než je nutné. V případě, že model brusky nemá ochranný kryt s páčkou rychloupínacího mechanismu, zajistěte jej utažením matice. Před použitím brusky se ujistěte, že je kryt na brusce správně nasazen a pevně zajištěn.



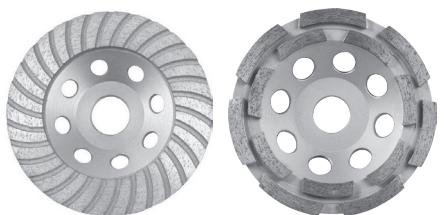
Obr. 11, Kotouče z pojeného brusiva

- ➔ Pro řezání kamene, dlaždic, skla, střešních tašek apod. použijte diamantové řezné kotouče pro řezání zasucha.



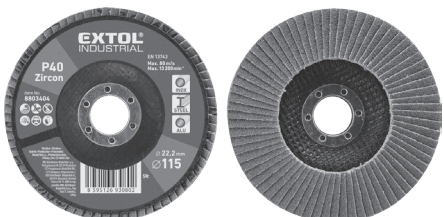
Obr. 12, Diamantové kotouče

➔ Pro plošné broušení žuly, mramoru, sklobetonu, betonu apod. použijte diamantový kotouč pro plošné broušení za sucha.



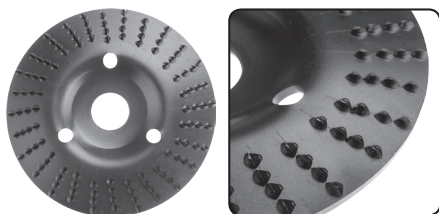
Obr. 13, Diamantové kotouče pro plošné broušení

➔ Pro plošné broušení profilů, zabroušení svárů a hran, odstraňování barvy, tmelů apod., použijte lamelový kotouč s brusivem na podložce.



Obr. 14, Lamelové kotouče

➔ Pro obrábění měkkého a tvrdého dřeva, lamina, plastů, měkkých neželezných kovů apod. použijte rotační rašplovací kotouč určený pro úhlové brusky.



Obr.15, Rašplové kotouče

➔ Pro obroušení rzi, patiny, povrchové úpravy apod. lze použít drátěné kartáče se závitem M14. Maximální hodnota otáček, která je uvedena na kartáči, nesmí být nižší, než jsou otáčky brusky, jinak by z kartáče odletovaly štětiny a mohlo by dojít ke zranění obsluhy či osob v okolí!



Obr.16, Hrnkový a radiální copánkový kartáč

MONTÁŽ/VÝMĚNA KOTOUČE

- Na vřeteno brusky nasadíte podložku (obr.3A nebo obr.3B, pozice 2) a to tak, aby dosedla do zářezů vřetena a otáčela se s ním. Rukou se přesvědčte o jejím správném usazení.
- Na podložku nasadíte kotouč (obr.3A nebo obr.3B, pozice 3).

⚠ VÝSTRAHA

- Má-li kotouč miskovitě prohnutí, kotouč musí být na podložce usazen prohnutím dolů, viz obr.3A a 3B.
- Na vřeteno brusky našroubujte vnější upínací matici (Obr. 3A, nebo 3B, pozice 4). Pro upevnění silnějšího (brusného) kotouče s max. tloušťkou 6 mm vnější upínací matici našroubujte stranou s vystouplým kroužkem směrem ke kotouči (Obr. 3A, pozice 4). Pro upevnění tenkého (řezacího) kotouče našroubujte upínací matici směrem ke kotouči stranou bez vystouplého kroužku (Obr. 3B, pozice 4).

INSTALACE DOVOLENÉHO PŘÍSLUŠENSTVÍ NA VŘETENO BRUSKY

⚠ VÝSTRAHA

- Pokud bude úhlová bruska používána s příslušenstvím se závitem M14 (např. hrnkový drátěný kartáč, nosič brusných výseků), před našroubováním tohoto příslušenství na vřeteno brusky z vřetena odšroubujte dolní a horní upínací matici a poté rukou na vřeteno našroubujte příslušenství a poté jej dotáhněte montážním klíčem při zablokovaném otáčení vřetena. Radiální kartáč (obr.10C) na vřeteno brusky 1 instalujte na dolní podložku 2 v orientaci dle obr.3C, tj. matici kartáče nahoru a poté jej řádně utáhněte montážním klíčem. Dráty kartáče se nesmí dotýkat ochranného krytu a současně kartáč nesmí vyčnívat nad ochranný kryt, aby byla zajištěna ochrana uživatele. Bez dolní podložky (2) se dráty kartáče budou dotýkat ochranného krytu, což je nepřipustné.

⚠ VÝSTRAHA

- Příslušenství musí být určeno pro používání s úhlovou bruskou, přičemž jeho maximální dovolené otáčky (vznančeno na příslušenství) nesmí být nižší, než jsou otáčky úhlové brusky při chodu bez zatížení (viz štítek na brusce). Skutečnost, že lze příslušenství připevnit na vřeteno brusky ještě není předpokladem pro bezpečnou práci s bruskou.
- Na vřeteno úhlové brusky nesmí být instalováno příslušenství s větším průměrem a rozměry, než je uvedeno v kapitole s technickou specifikací. V žádném případě nesmí být za účelem používání příslušenství o větším než dovoleném průměru demontován ochranný kryt brusky!

VLOŽENÍ BATERIE DO ÚHLOVÉ BRUSKY

- Baterii zasuňte do úhlové brusky dle obr.1, aby došlo k jejímu zacvaknutí.

VI. Používání úhlové brusky

ZAPNUTÍ/VYPNUTÍ BRUSKY

- U modelů brusek na obr.1a až obr.1c nejprve odjistěte provozní spínač stisknutím tlačítka pro odjištění provozního spínače a poté stiskněte provozní spínač. Pro vypnutí brusky provozní spínač uvolněte.
- U modelů brusek na obr.1d a obr.1e pro zapnutí vysuňte provozní spínač vpřed. Pro vypnutí provozní spínač uvolněte. Pro potřebu zajištění provozního spínače

v poloze zapnuto, vpřed vysunutý provozní spínač přitiskněte k tělu brusky. Pro vypnutí brusky při zajištěném provozním spínači v poloze zapnuto, provozní spínač stiskněte na konci, který není zajištěn, a tím dojde ke zvednutí přední zajištěné části a k vypnutí brusky po uvolnění provozního spínače.

⚠ UPOZORNĚNÍ

Pokud při zatížení brusky dojde k náhlému přerušování provozu, došlo k aktivaci ochrany baterie proti nadměrnému odběru proudu - nejedná se o vadu brusky, ale o ochranu baterie. V takovém případě brusku vypněte provozním spínačem, chvíli počkejte a poté brusku zprovozněte bez zatížení. Pokud je bruska v pořádku, pokračujte v práci při menším zatížení, např. snižte tlak na brusku při práci - čím je bruska více zatížena, zvyšuje se odběr proudu z baterie a riziko aktivace nadproudové ochrany.

⚠ VÝSTRAHA

- Při používání brusky se řiďte pokyny v níže uvedených bezpečnostních pokynech. Na obr.4 až 7 jsou zobrazeny správné a nesprávné způsoby práce pro různé pracovní činnosti dle používaného pracovního nástroje.

ŘEZÁNÍ ŘEZNÝMI KOTOUČI

- Při řezání musí být bruska držena kolmo k rovinnému materiálu po celou dobu řezu a nesmí vykláněna do stran (viz. obr.4). Bruska není určena k řezání za chlazení kapalinou.
- Při řezání musí být obrobek pevně zajištěn vhodnými upínacími prostředky a při řezání delších obrobků musí být obrobek podložen na obou stranách poblíž místa řezu, aby nemohlo dojít k sevření kotouče uvnitř řezu.
- Při obvodovém broušení s použitím brusných kotoučů (max. tloušťka 6 mm) nebo řezání řezným kotoučem zamezte poskakování kotouče na obrobku.

ROVINNÉ BROUŠENÍ

- Pro rovinné broušení přídavnou rukojeť našroubujte do otvoru na „hřbetu“ brusky.
- Při broušení s použitím lamelových kotoučů vedte kotouč se sklonem cca 15° vůči broušené rovině (obr.5).
- Při rovinném broušení (s použitím lamelových kotoučů nebo brusného papíru s uchycením na nosném kotouči)

na brusku nevyvíjejte nadměrný nátlak, působení vlastní hmotnosti nářadí je dostatečné. Brusku vedte krouživými pohyby po povrchu broušeného materiálu.

KARTÁČOVÁNÍ DRÁTĚNÝMI KARTÁČI

- Při kartáčování s použitím drátěných kartáčů na kartáč nevyvíjejte příliš velký tlak, zhoršuje to efektivitu práce, urychluje opotřebení kartáče a příliš zatěžuje brusku (obr.6). Při používání hrnkovitého drátěného kartáče jej vedte se sklonem 15° vůči broušenému povrchu (obr.7).

⚠ VÝSTRAHA

- Pokud během chodu přístroje bude patrný nestandardní zvuk, vibrace či chod, přístroj ihned vypněte, odpojte jej od přívodu el. proudu a zjistěte a odstraňte příčinu nestandardního chodu. Je-li nestandardní chod způsoben závadou uvnitř přístroje, zajistěte jeho opravu v autorizovaném servisu značky Extol® prostřednictvím obchodníka nebo se obraťte přímo na autorizovaný servis (servisní místa naleznete na webových stránkách v úvodu návodu).

⚠ ZAKÁZANÉ POUŽÍVÁNÍ

- Úhlová bruska nesmí být bez dodatečného osazení adaptérem pro připojení externího odsávání prachu a za odsávání prachu používána k řezání a broušení materiálů, při kterých vzniká značné množství prachu, jako např. k drážkování zdiva, řezání sádkartonu, cihel, obkladů a keramiky, protože by došlo ke spálení motoru v důsledku zanesení větracích otvorů motoru prachem nebo ke zkratování provozního spínače vílivem zvlhnutí nánosu prachu uvnitř provozního spínače, či jinému typu poškození motoru způsobeném prachem. K tomuto účelu jsou určeny drážkovačky zdiva, nebo řezačky obkladů, které mají pro větší ochranu nářadí před vznikajícím prachem jinak přizpůsobený ochranný kryt, který je navíc vybaven koncovkou pro připojení externího odsávání prachu, což ve standardním provedení úhlové brusky nemají. Skutečnost, že lze kotouče určené mimo jiné k řezání či drážkování zdiva upnout také na úhlovou brusku neznámá, že lze úhlovou brusku řezat materiály, pro jejichž řezání není úhlová bruska určena (viz také uvedené určující použití v návodech k použití profi úhlových brusek jiných značek na trhu).

⚠ VÝSTRAHA

- Odsávací adaptéry určené pro instalaci na úhlovou brusku pro průměr kotouče 125 mm na trh dodává řada

výrobců, např. model Extol® 8807026. Pro bezpečné používání úhlové brusky s odsávacím adaptérem je však nezbytné, aby bylo možné odsávací adaptér rádně na úhlovou brusku nainstalovat a zajistit, přičemž odsávací adaptér musí umožňovat rádné a bezpečné upnutí kotouče na vřeteno za splnění podmínky, že se kotouč nesmí dotýkat žádné části ochranného krytu. Po instalaci odsávacího adaptéru na úhlovou brusku a před jejím uvedením do chodu, se nejprve ujistěte o bezpečné instalaci odsávacího adaptéru a kotouče pro bezpečný provoz brusky.



Obj. č.: 8807026

INFORMACE K OCHRANĚ PROTI ÚPLNÉMU VYBITÍ BATERIE



Baterie je vybavena ochranou proti úplnému vybití a přetížení, které jí poškozuje. Tato ochrana se projevuje tak, že při více vybité baterii se chod nářadí najednou zastaví i při stisknutém provozním spínači. Po uvolnění a opětovném stisknutí provozního spínače, se stroj po určité době nakrátko rozběhne, ale pak se jeho chod opět zastaví. Nejedná se o vadu, ale o ochranu. Pro dlouhodobější provoz nebo větší zatížení (např. broušení) je nutno použít baterii s větší kapacitou.

VII. Obecné bezpečnostní pokyny pro elektrické nářadí

⚠ VÝSTRAHA!

Je nutno přečíst všechny bezpečnostní pokyny, návod k používání, obrázky a předpisy dodané s tímto nářadím. Nedodržení veškerých následujících pokynů může vést k úrazu elektrickým proudem, ke vzniku požáru a/nebo k vážnému zranění osob.

Veškeré pokyny a návod k používání se musí uschovat, aby bylo možné do nich později nahlédnout.

Výrazem „elektrické nářadí“ ve všech dále uvedených

výstražných pokynech je myšleno elektrické nářadí napájené (pohyblivým přívodem) ze sítě, nebo elektrické nářadí napájené z baterií (bez pohyblivého přívodu).

1) BEZPEČNOST PRACOVNÍHO PROSTŘEDÍ

- a) Pracoviště je nutné udržovat v čistotě a dobře osvětlené. Nepořádek a tmavé prostory bývají příčinou nehod.
- b) Elektrické nářadí se nesmí používat v prostředí s nebezpečím výbuchu, kde se vyskytují hořlavé kapaliny, plyny nebo prach. V elektrickém nářadí vznikají jiskry, které mohou zapálit prach nebo výparu.
- c) Při používání elektrického nářadí je nutno zamezit přístupu dětí a dalších osob. Bude-li obsluha vyrušována, může ztratit kontrolu nad prováděnou činností.

2) ELEKTRICKÁ BEZPEČNOST

- a) Vidlice pohyblivého přívodu elektrického nářadí musí odpovídat síťové zásuvce. Vidlice se nesmí nikdy jakýmkoliv způsobem upravovat. S nářadím, které má ochranné spojení se zemí, se nesmí používat žádné zásuvkové adaptéry. Vidlice, které nejsou znehodnoceny úpravami, a odpovídající zásuvky omezí nebezpečí úrazu elektrickým proudem.
 - b) Obsluha se nesmí tělem dotýkat uzemněných předmětů, jako např. potrubí, tělesa ústředního topení, sporáky a chladničky. Nebezpečí úrazu elektrickým proudem je větší, je-li vaše tělo spojeno se zemí.
 - c) Elektrické nářadí se nesmí vystavovat dešti, vlhku nebo moku. Vnikne-li do elektrického nářadí voda, zvyšuje se nebezpečí úrazu elektrickým proudem.
 - d) Pohyblivý přívod se nesmí používat k jiným účelům. Elektrické nářadí se nesmí nosit nebo tahat za přívod, ani se nesmí tahem za přívod odpojovat vidlice ze zásuvky. Přívod je nutné chránit před horkem, mastnotou, ostrými hranami nebo pohyblivými částmi. Poškozené nebo zamotané přívody zvyšují nebezpečí úrazu elektrickým proudem.
 - e) Je-li elektrické nářadí používáno venku, musí se použít prodlužovací přívod vhodný pro venkovní použití. Použití prodlužovacího přívodu pro venkovní použití omezuje nebezpečí úrazu elektrickým proudem.
 - f) Používá-li se elektrické nářadí ve vlhkých prostorech, je nutné používat napájení chráněné proudovým chráničem (RCD). Používání RCD omezuje nebezpečí úrazu elektrickým proudem.
- 3) BEZPEČNOST OSOB
 - a) Při používání elektrického nářadí musí být obsluha pozorná, musí se věnovat tomu, co právě dělá, a musí se soustředit a střízlivě uvažovat. Elektrické nářadí se nesmí používat, je-li obsluha unavena nebo pod vlivem drog, alkoholu nebo léků. Chvilková nepozornost při používání elektrického nářadí může vést k vážnému poranění osob.
 - b) Používat osobní ochranné pracovní prostředky. Vždy používat ochranu očí. Ochranné pomůcky jako např. respirátor, bezpečnostní obuv s protiskluzovou úpravou, tvrdá pokrývka hlavy nebo ochrana sluchu, používané v souladu s podmínkami práce, snižují nebezpečí poranění osob.
 - c) Je nutno vyvarovat se neúmyslnému spuštění stroje. Je nutno se ujistit, že je spínač před zapojením vidlice do zásuvky a/nebo při připojení bateriové soupravy, zvedáním či přenášením nářadí v poloze vypnuto. Přenášení nářadí s prstem na spínači nebo zapojování vidlice nářadí se zapnutým spínačem může být příčinou nehod.
 - d) Před zapnutím nářadí je nutno odstranit všechny seřizovací nástroje nebo klíče. Seřizovací nástroj nebo klíč, který zůstane připevněn k otáčející se části elektrického nářadí, může být příčinou poranění osob.
 - e) Obsluha musí pracovat jen tam, kam bezpečně dosáhne. Obsluha musí vždy udržovat stabilní postoj a rovnováhu. To umožní lepší kontrolu nad elektrickým nářadím v nepředvídaných situacích.
 - f) Oblékat se vhodným způsobem. Nenosit volné oděvy ani šperky. Obsluha musí dbát, aby měla vlasy a oděv dostatečně daleko od pohyblivých částí. Volné oděvy, šperky a dlouhé vlasy mohou být zachyceny pohyblivými částmi.
 - g) Jsou-li k dispozici prostředky pro připojení zařízení k odsávání a sběru prachu, je nutno zajistit, aby se taková zařízení připojila a správně používala. Použití těchto zařízení může omezit nebezpečí způsobená vznikajícím prachem.
 - h) Obsluha nesmí dopustit, aby se kvůli rutině, která vychází z častého používání nářadí, stala samolibou, a začala ignorovat zásady

Pojem „proudový chránič (RCD)“ může být nahrazen pojmem „hlavní jistič obvodu (GFCI)“ nebo „jistič unikajícího proudu (ELCB)“.

bezpečnosti nářadí. Neopatrná činnost může ve zlomku vteřiny způsobit závažné poranění.

4) POUŽÍVÁNÍ A ÚDRŽBA ELEKTRICKÉHO NÁŘADÍ

- a) Elektrické nářadí se nesmí přetěžovat. Je nutné používat správné elektrické nářadí, které je určené pro prováděnou práci. Správné elektrické nářadí bude lépe a bezpečněji vykonávat práci, pro kterou bylo konstruováno.
- b) Nesmí se používat elektrické nářadí, které nelze zapnout a vypnout spínačem. Jakékoliv elektrické nářadí, které nelze ovládat spínačem, je nebezpečné a musí být opraveno.
- c) Před jakýmkoliv seřizováním, výměnou příslušenství nebo před uskladněním elektrického nářadí je nutno vytáhnout vidlici ze síťové zásuvky a/nebo odejmout bateriovou soupravu z elektrického nářadí, je-li odnímatelná. Tato preventivní bezpečnostní opatření omezují nebezpečí nahodilého spuštění elektrického nářadí.
- d) Nepoužívané elektrické nářadí je nutno skladovat mimo dosah dětí a nesmí se dovolit osobám, které nebyly seznámeny s elektrickým nářadím nebo s těmito pokyny, aby nářadí používaly. Elektrické nářadí je v rukou nezkoušených uživatelů nebezpečné.
- e) Elektrické nářadí a příslušenství je nutno udržovat. Je třeba kontrolovat seřízení pohyblivých se částí a jejich pohyblivost, soustředit se na praskliny, zlomené součásti a jakékoliv další okolnosti, které mohou ohrozit funkci elektrického nářadí. Je-li nářadí poškozeno, před dalším použitím je nutno zajistit jeho opravu. Mnoho nehod je způsobeno nedostatečně udržovaným elektrickým nářadím.
- f) Řezací nástroje je nutno udržovat ostré a čisté. Správně udržované a naostřené řezací nástroje s menší pravděpodobností zachytí za materiál nebo se zablokují a práce s nimi se snáze kontroluje.
- g) Elektrické nářadí, příslušenství, pracovní nástroje atd. je nutno používat v souladu s těmito pokyny a takovým způsobem, jaký byl předepsán pro konkrétní elektrické nářadí, a to s ohledem na dané podmínky práce a druh prováděné práce. Používání elektrického nářadí k provádění jiných činností, než pro jaké bylo určeno, může vést k nebezpečným situacím.

h) Rukojeti a úchopové povrchy je nutno udržovat suché, čisté a bez mastnot. Kluzké rukojeti a úchopové povrchy neumožňují v neočekávaných situacích bezpečné držení a kontrolu nářadí.

5) POUŽÍVÁNÍ A ÚDRŽBA BATERIOVÉHO NÁŘADÍ

- a) Nářadí nabíjejte pouze nabíječem, který je určen výrobcem. Nabíječ, který může být vhodný pro jeden typ bateriové soupravy, může být při použití s jinou bateriovou soupravou příčinou nebezpečí požáru.
- b) Nářadí používejte pouze s bateriovou soupravou, která je výslovně určena pro dané nářadí. Používání jakýchkoli jiných bateriových souprav může být příčinou nebezpečí úrazu nebo požáru.
- c) Není-li bateriová souprava právě používána, chraňte ji před stykem s jinými kovovými předměty jako jsou kancelářské sponky, mince, klíče, hřebíky, šrouby, nebo jiné malé kovové předměty, které mohou způsobit spojení jednoho kontaktu baterie s druhým. Zkratování kontaktů baterie může způsobit popáleniny nebo požár.
- d) Při nesprávném používání mohou z baterie unikat tekutiny; vyvarujte se kontaktu s nimi. Dojde-li k náhodnému styku s těmito tekutinami, opláchněte postižené místo vodou. Dostane-li se tekutina do oka, vyhledejte navíc lékařskou pomoc. Tekutiny unikající z baterie mohou způsobit záňety nebo popáleniny.
- e) Bateriová souprava nebo nářadí, které je poškozeno nebo přestavěno, se nesmí používat. Poškozené nebo upravené akumulátory se mohou chovat nepředvídatelně, které může mít za následek oheň, výbuch nebo nebezpečí úrazu.
- f) Bateriové soupravy nebo nářadí se nesmí vystavovat ohni nebo nadměrné teplotě. Vystavení ohni nebo teplotě vyšší než 130°C může způsobit výbuch.
- g) Je nutno dodržovat všechny pokyny nabíjení a nenabíjet bateriovou soupravu nebo nářadí mimo teplotní rozsah, který je uveden v návodu k používání. Nesprávné nabíjení nebo nabíjení při teplotách, které jsou mimo uvedený rozsah, mohou poškodit baterii a zvýšit riziko požáru.

6) SERVIS

- a) Opravy vašeho bateriového nářadí světe kvalifikované osobě, které bude používat identické náhradní díly. Tímto způsobem bude zajištěna stejná úroveň bezpečnosti nářadí jako před opravou.
- b) Poškozené bateriové soupravy se nesmí nikdy opravovat. Oprava bateriových souprav by měla být prováděna pouze u výrobce nebo v autorizovaném servisu.

VIII. Bezpečnostní pokyny pro úhlové brusky

BEZPEČNOSTNÍ POKYNY PRO VŠECHNY PRACOVNÍ ČINNOSTI

BEZPEČNOSTNÍ POKYNY SPOLEČNÉ PRO PRACOVNÍ ČINNOSTI BROUŠENÍ, ROVINNÉ BROUŠENÍ, BROUŠENÍ DRÁTĚNÝM KARTÁCEM, NEBO ŘEZÁNÍ:

- a) Toto elektromechanické nářadí je určeno pro použití jako bruska, rovinná bruska, bruska s drátěným kartáčem nebo řezné nářadí. Je nutno přečíst všechny bezpečnostní pokyny, návod k používání, obrázky a předpisy dodané s tímto nářadím. Nedodržení veškerých následujících pokynů může vést k úrazu elektrickým proudem, ke vzniku požáru a/nebo k vážnému zranění osob.
- b) Pracovní činnosti jako leštění, řezání otvorů se s tímto elektrickým nářadím neprovádějí. Provádění pracovních činností, pro které není toto nářadí určeno, může způsobit nebezpečí a poranění osob.
- c) Toto elektrické nářadí se nesmí přestavět tak, aby pracovalo způsobem, pro který není výslovně navrženo a určeno výrobcem nářadí. Taková přestavba může vést ke ztrátě kontroly a způsobit vážné poranění osob.
- d) Nesmí se používat příslušenství, které není výslovně navrženo a určeno výrobcem nářadí. Pouhá skutečnost, že příslušenství lze připojit k danému elektromechanickému nářadí, nezaručuje jeho bezpečný provoz.
- e) Jmenovité otáčky příslušenství se musí alespoň rovnat maximálním otáčkám vyznačeným na elektrickém nářadí. Příslušenství, které pracuje při vyšších otáčkách, než jsou jeho jmenovité otáčky, se může rozlomit a rozpadnout.
- f) Vnější průměr a tloušťka příslušenství musí být v mezích jmenovitého rozsahu pro dané elektromechanické nářadí. Příslušenství nesprávné velikosti nelze dostatečně zakrýt nebo ovládat.
- g) Rozměry upevňovacího prvku příslušenství musí odpovídat rozměrům upínací součásti elektrického nářadí. Příslušenství, které neodpovídá upevňovacímu vybavení elektromechanického nářadí, bude nevyvážené, bude nadměrně vibrovat a může způsobit ztrátu kontroly.
- h) Nesmí se používat poškozené příslušenství. Před každým použitím je třeba zkontrolovat příslušenství, u brousících kotoučů odštipnutí a praskliny, u opěrných talířů praskliny, roztržení nebo nadměrné opotřebení, u drátěných kartáčů uvolněné nebo prasklé dráty. Pokud příslušenství nebo nářadí spadlo, zkontroluje se poškození nebo se namontuje nepoškozené příslušenství. Po zkontrolování a namontování příslušenství se obsluha i okolostojící musí postavit tak, aby se nacházeli mimo rovinu rotujícího příslušenství, a elektromechanické nářadí se nechá běžet při nejvyšších otáčkách naprázdno po dobu jedné minuty. Během této zkušební doby se poškozené příslušenství obvykle rozlomí.
- i) Musí se používat osobní ochranné pracovní prostředky. V závislosti na použití je nutno použít obličejový štít, bezpečnostní uzavřené brýle nebo bezpečnostní brýle. V přiměřeném rozsahu je nutno použít respirátor, chrániče sluchu, rukavice a pracovní zástěru, která je schopna zadržet malé úlomky brusiva nebo obrobku. Ochrana očí musí být schopna zadržet odletající úlomky, které vznikají při různých potížích. Masky proti prachu nebo respirátor musí být schopny odfiltrovat částice, které vznikají při konkrétním použití. Dlouhotrvající vystavení hluku o vysoké intenzitě může způsobit ztrátu sluchu.
- j) Okolostojící musí udržovat bezpečnou vzdálenost od pracovního prostoru. Každý, kdo vstupuje do pracovního prostoru, musí používat osobní ochranné pracovní prostředky. Úlomky obrobku nebo poškozeného příslušenství mohou odletnout a způsobit poranění i mimo bezprostřední pracovní prostor.

k) Při provádění činnosti kde se příslušenství může dotknout skrytého vedení nebo svého vlastního přívodu, se elektromechanické nářadí musí držet pouze za izolované úchopové povrchy. Dotyk příslušenství s „živým“ vodičem může způsobit, že se neizolované kovové části elektromechanického nářadí stanou „živými“ a mohou vést k úrazu uživatele elektrickým proudem.

l) Pohyblivý přívod se musí umístit mimo dosah rotujícího příslušenství. Ztratí-li obsluha kontrolu, může dojít k nárazu nebo zaseknutí pohyblivého přívodu příslušenstvím, a ruka nebo paže obsluhy může být vtlačena do rotujícího příslušenství.

m) Elektromechanické nářadí se nesmí nikdy odložit, dokud se nástroj úplně nezastaví. Rotující příslušenství se může zachytit o povrch a vytrhnout elektromechanické nářadí z kontroly obsluhy.

n) Elektromechanické nářadí se nikdy nesmí spouštět během přenášení u boku obsluhy. Rotující nástroj se při náhodném dotyku může zaháknout za oděv obsluhy a přitáhnout se k tělu.

o) Větrací otvory elektromechanického nářadí je nutno pravidelně čistit. Ventilátor motoru vtahuje prach dovnitř skříně, a nadměrné nahromadění kovového prachu může způsobit elektrické nebezpečí.

p) S elektromechanickým nářadím se nesmí pracovat v blízkosti hořlavých materiálů. Mohlo by dojít ke vznícení těchto materiálů od jisker.

q) Nesmí se používat příslušenství, které vyžaduje chlazení kapalinou. Použití vody nebo jiných chladících kapalin může způsobit úraz nebo usmrcení elektrickým proudem.

DALŠÍ BEZPEČNOSTNÍ POKYNY PRO VŠECHNY PRACOVNÍ ČINNOSTI

ZPĚTNÝ VRH A SOUVISEJÍCÍ POKYNY:

Zpětný vrh je náhlá reakce na sevření nebo zaseknutí rotujícího kotouče, opěrného talíře, kartáče nebo jiného příslušenství. Sevření nebo zaseknutí způsobí prudké zastavení rotujícího nástroje, které následovně způsobí, že se nekontrolované nářadí pohybuje ve směru opačném ke směru otáčení nástroje v bodě uváznutí.

Například, dojde-li k sevření nebo zaseknutí brousícího kotouče v obrobku, hrana kotouče, která vstupuje do místa sevření, může vniknout do povrchu materiálu a způsobí, že kotouč je vytlačen nahoru nebo odhozen. Kotouč může buď vyskočit směrem k obsluze, nebo od ní, v závislosti na směru pohybu kotouče v bodě zaseknutí. Brousící kotouče mohou v těchto případech také prasknout.

Zpětný vrh je výsledkem zneužití a/nebo nesprávného používání elektromechanického nářadí nebo nesprávných pracovních postupů či podmínek a lze mu zabránit řádným dodržáním vhodných opatření, které jsou uvedeny níže.

a) Nářadí je třeba držet pevně oběma rukama a je nutno udržovat správnou polohu těla a paží tak, aby bylo možno odolat silám zpětného vrhu. Vždy se musí použít pomocná rukojeť, je-li jí nářadí vybaveno, kvůli maximální kontrole nad zpětným vrhem nebo reakčním kroučícím momentem při uvedení stroje do chodu. Obsluha je schopna kontrolovat reakční kroučící momenty a síly zpětného vrhu, dodržuje-li správná bezpečnostní opatření.

b) Ruka se nikdy nesmí přibližovat k rotujícímu nástroji. Nástroj může zpětným vrhem odmrštit ruku obsluhy.

c) Nesmí se stát v prostoru, kam se může nářadí dostat, dojde-li ke zpětnému vrhu. Zpětný vrh vrhne nářadí ve směru opačném ke směru pohybu kotouče v bodě zaseknutí.

d) Je třeba věnovat zvláštní pozornost při opravování rohů, ostrých hran apod. Je nutno předcházet poskakování a zaseknutí příslušenství. Rohy, ostré hrany nebo poskakování mají tendenci zaseknout rotující příslušenství a způsobit ztrátu kontroly nebo zpětný vrh.

e) Na nářadí se nesmí nasadit pilový řetězový řezbářský kotouč, diamantový kotouč se segmenty, jehož obvodová mezera mezi segmenty je větší než 10 mm, nebo pilový kotouč se zuby. Tyto kotouče způsobují často zpětný vrh a ztrátu kontroly.

DOPLŇKOVÉ BEZPEČNOSTNÍ POKYNY PRO PRACOVNÍ ČINNOSTI BROUŠENÍ A ŘEZÁNÍ

BEZPEČNOSTNÍ POKYNY SPECIFICKÉ PRO PRACOVNÍ ČINNOSTI BROUŠENÍ A ŘEZÁNÍ

a) Je nutno používat pouze typy kotoučů, které jsou předepsané pro toto elektromechanické nářadí, a specifický ochranný kryt, který je konstruován pro vybraný kotouč. Kotouče, pro které nebylo elektromechanické nářadí konstruováno, nemohou být odpovídajícím způsobem zakryty a jsou nebezpečné.

b) Brusný povrch kotoučů, které jsou ve středu snižené, se musí namontovat pod rovinu okraje ochranného krytu. Nesprávně namontovaný kotouč, který vyčnívá přes rovinu okraje ochranného krytu, nemůže být dostatečně chráněn.

c) Ochranný kryt musí být bezpečně připevněn k elektromechanickému nářadí a umístěn pro maximální bezpečnost tak, aby byla ve směru k obsluze odkryta co nejmenší část kotouče. Ochranný kryt pomáhá chránit obsluhu před úlomky kotouče, náhodným dotykem s kotoučem a jiskrami, které mohou zapálit oblečení.

d) Kotouče se musí používat pouze pro určené použití. Například: není dovoleno broušení boční stranou řezného kotouče. Abrazivní řezací kotouče jsou určeny pro obvodové broušení, stranové síly působící na tyto kotouče by je mohly roztržít.

e) Vždy se musí používat nepoškozené příruby kotouče, které mají pro zvolený kotouč správnou velikost a tvar. Správné příruby kotouče podpírají kotouč tak, aby snížily možnost prasknutí kotouče. Příruby pro řezací kotouče se mohou lišit od přírub pro brousící kotouče.

f) Nesmí se používat opotřeбенé kotouče původně větších rozměrů, které jsou určeny pro větší elektromechanické nářadí. Kotouč určený pro větší elektrické nářadí není vhodný pro vyšší otáčky menšího nářadí, a může prasknout.

g) Při používání dvouúčelových kotoučů je nutno vždy použít správný ochranný kryt vzhledem k prováděné činnosti. Použití nesprávného ochranného krytu nemusí poskytnout požadovaný stupeň ochrany, což by mohlo vést k vážnému zranění osob.

DOPLŇKOVÉ BEZPEČNOSTNÍ POKYNY PRO ŘEZÁNÍ

DOPLŇKOVÉ BEZPEČNOSTNÍ POKYNY SPECIFICKÉ PRO PRACOVNÍ ČINNOSTI ŘEZÁNÍ:

a) Řezací kotouč se nesmí zarážet do materiálu ani se na něj nesmí působit nadměrným tlakem. Nesmí se vyvíjet snaha dosáhnout nadměrné hloubky řezu. Nadměrné namáhání kotouče zvyšuje zatížení a náchylnost ke zkroucení nebo uváznutí kotouče v řezu a možnost zpětného vrhu nebo prasknutí kotouče.

b) Nesmí se stát v přímce s rotujícím kotoučem nebo za ním. V okamžiku, kdy se kotouč v pracovním bodě pohybuje od těla obsluhy, možný zpětný vrh může vrhnout otáčející se kotouč a elektromechanické nářadí přímo na obsluhu.

c) Pokud kotouč uvázne v řezu nebo se řezání z nějakého důvodu přeruší, elektrické nářadí je nutno vypnout a držet nehybně, dokud se kotouč úplně nezastaví. Obsluha se nikdy nesmí pokoušet o vyjmutí řezného kotouče z řezu, je-li kotouč v pohybu, protože může dojít ke zpětnému vrhu. Je nutno hledat příčiny uváznutí kotouče a sjednat nápravná opatření, kterými se tyto příčiny odstraní.

d) Je-li příslušenství v obrobku, činnost řezání se nesmí znovu začít. Kotouč se nechá dosáhnout plných otáček a opatrně se znovu vnoří do řezu. Pokud se elektromechanické nářadí znovu spustí s kotoučem zanořeným v obrobku, může dojít k jeho uváznutí, vytlačení nahoru nebo ke zpětnému vrhu.

e) Panely a jiné nadměrné obrobky je nutno podepřít, aby se zmenšilo nebezpečí sevření kotouče a zpětného vrhu. Velké obrobky mají tendenci prohýbat se vlastní vahou. Podpěry se musí umístit pod obrobek poblíž přímky řezu a v blízkosti hran obrobku na obou stranách kotouče.

f) Je nutno věnovat zvýšenou pozornost při provádění „řezů do dutiny“ do stávajících zdí nebo jiných slepých prostor. Pronikající kotouč může proříznout plynové nebo vodovodní potrubí, elektrické vedení nebo předměty, které mohou způsobit zpětný vrh.

g) Nesmí se vyvíjet snaha provádět zakřivené řezy. Nadměrné namáhání kotouče zvyšuje zatížení a náchylnost ke zkroucení nebo uváznutí kotouče v řezu a možnost zpětného vrhu nebo prasknutí kotouče, což může vést k vážnému zranění osob.

DOPLŇKOVÉ BEZPEČNOSTNÍ POKYNY PRO PRACOVNÍ ČINNOSTI ROVINNÉHO BROUŠENÍ

BEZPEČNOSTNÍ POKYNY SPECIFICKÉ PRO PRACOVNÍ ČINNOSTI ROVINNÉHO BROUŠENÍ

- a) Je nutno použít brusný papír o správné velikosti. Při výběru brusného papíru je potřeba se řídit doporučením výrobce. Velký brusný papír, který přesahuje příliš daleko přes brusnou desku, představuje riziko roztržení a může způsobit zaseknutí, roztržení kotouče nebo zpětný vrh.

DOPLŇKOVÉ BEZPEČNOSTNÍ POKYNY PRO PRACOVNÍ ČINNOSTI BROUŠENÍ DRÁTĚNÝM KARTÁČEM

BEZPEČNOSTNÍ POKYNY SPECIFICKÉ PRO PRACOVNÍ ČINNOSTI BROUŠENÍ DRÁTĚNÝM KARTÁČEM

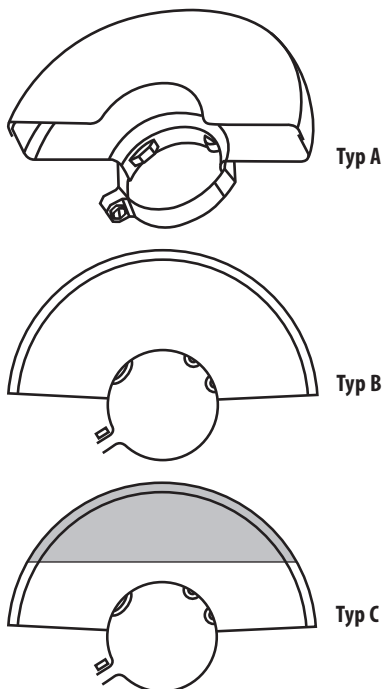
- a) Je třeba si uvědomit, že z kartáče vylétávají drátěné štětiny dokonce i během běžné činnosti. Dráty se nesmí přetěžovat nadměrným zatěžováním kartáče. Drátěné štětiny mohou snadno proniknout lehkým oděvem a/nebo kůží.
- b) Je-li pro broušení drátěným kartáčem předepsáno použití ochranného krytu, zajistí se, aby nedošlo k žádnému dotyku mezi drátěným kotoučem nebo kartáčem a ochranným krytem. Drátěný kotouč nebo kartáč může při práci vlivem zatřetí a odstředivých sil zvětšovat svůj průměr.

Když se používají dvouúčelové (kombinované brousící a abrazivní řezací) kotouče se stopkou, používejte pouze buď typ A (řezací), nebo typ C (kombinovaný) ochranný kryt kotouče:

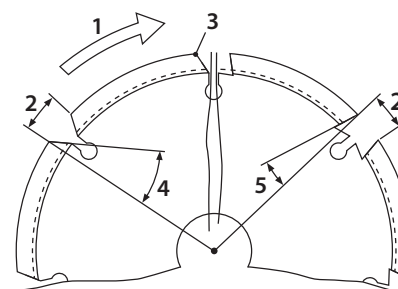
Informace o rizicích spojených s použitím nesprávného ochranného krytu, včetně

- když se použije ochranný kryt kotouče typu A (řezací) pro čelní broušení ochranný kryt kotouče může kolidovat s obrobkem, a způsobit tak nedostatečnou kontrolu nad nářadím; tento kryt je určen pro řezání;
- když se použije ochranný kryt kotouče typ B (brousící) pro řezání, existuje zvýšené riziko vystavení uživatele odlétajícím jiskrám a částicím, stejně jako vystavení úlomkům kotouče v případě, že se kotouč rozpadne; tento kryt je určen pouze pro rovinné broušení.

- když se použije typ A (řezací), typ B (brousící) nebo typ C (kombinovaný) ochranný kryt kotouče pro řezání a čelní broušení betonu nebo zdiva, existuje zvýšené riziko vystavení prachu a ztráty kontroly, která vede ke zpětnému vrhu;
- když se použije typ A (řezací), typ B (brousící) nebo typ C (kombinovaný) ochranný kryt kotouče s okružním drátěným kartáčem, který má průměr větší, než je průměr krytu, dráty se mohou zachytit za ochranný kryt, což vede k praskání drátů;
- pokud je úhlová bruska dodávána s kombinovaným ochranným krytem (typ C), který má odnímatelnou čelní část označenou šedě, pro rovinné broušení např. lamelovým kotoučem, tuto část odejměte. Pokud se tento ochranný kryt bude používat k řezání s použitím řezného kotouče, pro vyšší ochranu uživatele vždy nainstalujte přední část. Nepoužívejte tento kryt k řezání bez přední části. Pokud je dodáván kombinovaný ochranný typ C bez odnímatelné přední části, lze jej používat k řezání a také k rovinnému broušení, protože lamelové kotouče jsou prohnuté a vůči broušené ploše se bruska drží v úhlu 15°, viz obr.5.



Dovolená konstrukce řezacích kotoučů diamantových nebo z pojeného vyztuženého brusiva, pokud jsou diamantové segmenty, maximální obvodová mezera mezi segmenty je 10 mm, pouze negativní úhel čela, viz následující obrázek.



LEGENDA

- 1 směr otáčení
- 2 mezera
- 3 čelní roh segmentu
- 4 negativní úhel čela
- 5 pozitivní úhel čela

Stroj za chodu vytváří elektromagnetické pole, které může negativně ovlivnit fungování aktivních či pasivních lékařských implantátů (kardiostimulátorů) a ohrozit život uživatele. Před použitím tohoto nářadí se informujte u lékaře či výrobce implantátu, zda můžete s tímto přístrojem pracovat.

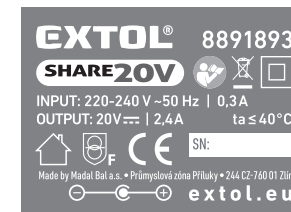
IX. Bezpečnostní pokyny pro nabíječku

- Před nabíjením si přečtěte návod k používání.
- Nabíječka je určena pouze pro nabíjení uvnitř prostor. Je nutné ji chránit před deštěm, vysokou vlhkostí a teplotami nad 40°C.
- Zamezte používání nabíječky osobám (včetně dětí), jimž fyzická, smyslová nebo mentální neschopnost či nedostatek zkušeností a znalostí zabraňuje v bezpečném používání spotřebiče bez dozoru nebo poučení. Děti si se spotřebičem nesmějí hrát. Obecně se nebere v úvahu používání nabíječky velmi malými dětmi (věk 0-3 roky včetně) a používání mladšími dětmi bez dozoru (věk nad 3 roky pod 8 let). Pripouští se, že těžce hendikepovaní lidé mohou mít potřeby mimo úroveň stanovenou normou EN 60335-2-29.
- Při nabíjení zajistěte větrání, neboť při nabíjení může dojít k úniku par, je-li akumulátor poškozen v důsledku

špatného zacházení.

- Baterii nabíjejte v rozmezí teploty 10°C až 40°C.
- Nabíječku včetně jejího přívodního kabelu chraňte před poškozením. Nabíjecí kontakty nabíječky chraňte před vodivým přemostěním, je-li nabíječka pod napětím, jinak hrozí zkrat. Vidlici napájecího kabelu chraňte před deformací či jiným poškozením.

VÝZNAM ZNAČENÍ NA ŠTÍTKU NABÍJEČKY



	Nabíječku chraňte před deštěm, vysokou vlhkostí a vniknutím vody. Používejte ji v interiéru.
	Zařízení třídy ochrany II.
	Bezpečnostní ochranný transformátor bezpečný při poruše.
	Polarita DC konektoru pro nabíjení baterie.
Input: 220-240 V ~ 50 Hz	Napájecí napětí a frekvence nabíječky
Output: 20 V / 2,4 A	Výstupní (nabíjecí) napětí a proud.
ta ≤ 40°C	Jmenovitá teplota okolí pro nabíjení.

Tabulka 6

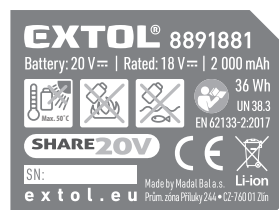
Poznámka k tabulce 6:

Význam ostatních piktogramů, které jsou shodné s piktogramy uvedenými na aku nářadí, je vysvětlen v tabulce 8.

X. Doplnkové bezpečnostní pokyny pro baterii

- Baterii chraňte před deštěm, mrazem, vysokou vlhkostí, teplotami nad 50°C, před mechanickým poškozením (např. pádem) a nikdy ji neotvírejte a nespalujte. Před uskladněním aku nářadí z něj odejměte baterii a plně ji nabijte. Baterii skladujte plně nabitou a odejmutou z nářadí a z důvodu udržení co nejdélní životnosti ji po každých 6 měsících plně nabijte.
- Kontakty baterie chraňte před znečištěním, deformací či jiným poškozením a zamezte vodivému přemostění kontaktů baterie přelepením konektorů např. lepicí páskou, aby nedošlo ke zkratování baterie, v jehož důsledku může dojít k požáru či výbuchu.
- Zajistěte, aby si s baterií nehrály děti.

VÝZNAM ZNAČENÍ NA ŠTÍTKU BATERIE



	Baterii nevystavujte přímému slunečnímu záření a teplotě nad 50°C.
	Baterii nespalujte.
	Zamezte kontaktu baterie s vodou a vysokou vlhkostí.
	Baterii nevyhazujte do směsného odpadu, viz dále odstavec likvidace odpadu.
20V	Svorkové napětí plně nabitě baterie bez zatížení.
..mAh../Wh	Kapacita baterie/Watthodinová zatížitelnost baterie.

Tabulka 7

Poznámka k tabulce 7:

Význam ostatních piktogramů, které jsou shodné s piktogramy uvedenými na aku nářadí, je vysvětlen v tabulce 8.

XI. Význam značení na štítku



	Před použitím brusky si přečtěte návod k použití.
	Výrobek splňuje příslušné harmonizační právní předpisy EU.
	Zařízení třídy ochrany II (dvojitá izolace).
	Během práce musí uživatel a osoby v okolí místa práce používat certifikovanou ochranu zraku, sluchu a dýchacích cest s dostatečnou úrovní ochrany.
	Úhlová bruska se musí při práci držet oběma rukama za hlavní a přídatnou rukojeť. Brusku vždy používejte s nainstalovanou přední rukojetí.
	Ochranný kryt určený pro rovinné broušení nepoužívejte pro činnost řezání.
	Elektrozařízení s ukončenou životností nevyhazujte do komunálního odpadu - viz. dále.
SN Výrobní/sériové číslo	Na výrobku je uveden rok a měsíc výroby a označení výrobní série.

Tabulka 8

XII. Čištění a údržba

⚠ UPOZORNĚNÍ

Před instalací, seřizováním, údržbou či servisními úkony odpojte přívodní kabel od zdroje el. proudu.

- Udržujte přístroj a větrací otvory přístroje čisté. Zanesené otvory zamezují proudění vzduchu, což může způsobit přehřátí motoru a vznik požáru.
- K čištění povrchu nářadí používejte vlhký hadřík, zamezte však vniknutí vody do nářadí. Nepoužívejte žádné agresivní čisticí prostředky a rozpouštědla. Vedlo by to k poškození plastového krytu nářadí.
- Pokud Vaše bruska přestala fungovat správně, pro záruční opravu se obraťte na obchodníka, u kterého jste přístroj zakoupili nebo na autorizovaný servis značky Extol, servisní místa naleznete na webových stránkách v úvodu návodu. Z bezpečnostních důvodů musí být k opravě nářadí použity pouze originální díly výrobce.

XIII. Skladování

- Očištěný přístroj skladujte na suchém místě mimo dosah dětí s teplotami do 45°. Nářadí chraňte před přímým slunečním zářením, sálavými zdroji tepla, vysokou vlhkostí, vniknutím vody.

XIV. Likvidace odpadu

- Obalové materiály vyhodte do příslušného kontejneru na tříděný odpad.
- Dle směrnice (EU) 2012/19 nesmí být nepoužitelné elektrozařízení vyhazováno do komunálního odpadu, ale odevzdáno k ekologické likvidaci do zpětného sběru elektrozařízení, protože obsahuje látky nebezpečné pro životní prostředí. Před odevzdáním elektrozařízení k likvidaci z něho musí být odejmuta baterie, kterou je nutné odevzdat k ekologické likvidaci do zpětného sběru baterií samostatně. Informace o sběrných místech elektrozařízení, baterií a podmínkách sběru obdržíte na obecním úřadě nebo u prodávajícího.

XV. Záruční lhůta a podmínky (práva z vadného plnění)

- Na výrobek se vztahuje záruka (odpovědnost za vady) 2 roky od data prodeje. Požádá-li o to kupující, je prodávající povinen kupujícímu poskytnout záruční podmínky (práva z vadného plnění) v písemné formě dle zákona.

ZÁRUČNÍ A POZÁRUČNÍ SERVIS

Pro uplatnění práva na záruční opravu zboží se obraťte na obchodníka, u kterého jste zboží zakoupili. Pro pozáruční opravu se můžete také obrátit na náš autorizovaný servis. Nejbližší servisní místa naleznete na www.extol.cz. V případě dotazů Vám poradíme na servisní lince **222 745 130**; e-mail: servis@madalbal.cz

ES Prohlášení o shodě

Předměty prohlášení-modely, identifikace výrobků:

Úhlové brusky značky Extol®
se specifikací uvedenou v tabulce 3 tohoto návodu k použití

Výrobce Madal Bal a.s. • Bartošova 40/3, CZ-760 01 Zlín • IČO: 49433717

prohlašuje,
že výše popsané předměty prohlášení jsou ve shodě
s harmonizačními právními předpisy Evropské unie:
2006/42 ES; (EU) 2011/65; (EU) 2014/30

Toto prohlášení se vydává na výhradní odpovědnost výrobce.

**Harmonizované normy (včetně jejich pozměňujících příloh,
pokud existují), které byly použity k posouzení shody a na jejichž základě se shoda prohlašuje:**

EN 62841-1:2015; EN IEC 62841-2-3:2021; EN IEC 55014-1:2021; EN IEC 55014-2:2021; EN IEC 61000-3-2:2019;
EN 61000-3-3:2013; EN IEC 63000:2018

Kompletaci technické dokumentace (2006/42 ES) provedl Martin Šenkýř
se sídlem na adrese společnosti Madal Bal a.s., Průmyslová zóna Příluky 244, 760 01 Zlín, Česká republika.
Technická dokumentace (2006/42 ES) je k dispozici na výše uvedené adrese společnosti Madal Bal, a.s.

Místo a datum vydání ES prohlášení o shodě: Zlín 12.03.2025

Jménem společnosti Madal Bal, a.s.:

Martin Šenkýř
člen představenstva společnosti

Úvod

Vážený zákazník,

ďakujeme za dôveru, ktorú ste prejavili značke Extol® kúpou tohto výrobku.

Výrobok bol podrobený testom spoľahlivosti, bezpečnosti a kvality predpísaným normami a predpismi Európskej únie.

S akýmkoľvek otázkami sa obráťte na naše zákaznicke a poradenské centrum:

www.extol.sk

Fax: +421 2 212 920 91 Tel.: +421 2 212 920 70

Distribútor pre Slovenskú republiku: Madal Bal s.r.o., Pod gaštanmi 4F, 821 07 Bratislava

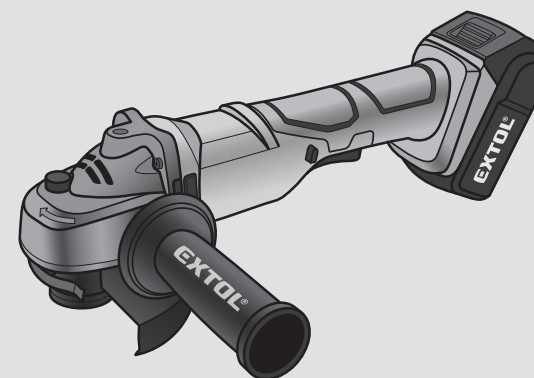
Výrobca: Madal Bal a. s., Průmyslová zóna Příluky 244, 76001 Zlín, Česká republika

Dátum vydania: 11. 3. 2025

I. Charakteristika – účel použitia

**UHLOVÉ BRÚSKY SÚ URČENÉ NA NIŽŠIE UVEDENÉ REZACIE A BRÚSNE PRÁCE
BEZ POUŽITIA CHLADIACICH KVAPALÍN S POUŽITÍM NA TO URČENÝCH KOTÚČOV**

- ➔ Rezanie kovu s použitím rezného kotúča zo spojeného brúsiva.
- ➔ Rezanie kameňa, skla a pod. s použitím diamantového rezného kotúča.
- ➔ Brúsenie profilov, zvarov, plôch, odrezávanie, čistenie odliatkov, na odstraňovanie povrchovej úpravy s použitím lamelových kotúčov (s brúsivom na podložke).
- ➔ Brúsenie kovov s použitím brúsnych kotúčov zo spojeného brúsiva s hrúbkou do 6 mm.
- ➔ Obrábanie dreva (zbrúsenie hrán, obrúsenie nadbytočného materiálu) s použitím rašpľovacieho kotúča na drevo.
- ➔ Brúsenie hrdze, patiny, čistenie, odhroťovanie, povrchové úpravy kovu s použitím rotačných drôtených kief so závitom M14.
- ➔ S použitím na to určených nosičov brúsnych výsekov so závitom M14 môžete uhlovú brúsku používať aj s brúsnymi papiermi.



⚠ ZAKÁZANÉ POUŽÍVANIE

• **Uhlová brúska sa nesmie bez dodatočného osadenia adaptérom na pripojenie externého odsávania prachu a pri odsávaní prachu používať na rezanie a brúsenie materiálov, pri ktorých vzniká značné množstvo prachu, ako napr. na drážkovanie muríva, rezanie sadrokartónu, tehál, obkladov a keramiky**, pretože by došlo k spáleniu motora v dôsledku zanesenia vetracích otvorov motora prachom alebo ku skratovaniu prevádzkového spínača vplyvom zvlhnutia nánosu prachu vnútri prevádzkového spínača, či inému typu poškodenia motora spôsobeného prachom. Na tento účel sú určené drážkovačky muríva, alebo rezačky obkladov, ktoré majú pre väčšiu ochranu náradia pred vznikajúcim prachom inak prispôsobený ochranný kryt, ktorý je navyše vybavený koncovkou na pripojenie externého odsávania prachu, čo v štandardnom vyhotovení uhlovej brúsky nemajú. Skutočnosť, že je možné kotúče určené okrem iného na rezanie alebo drážkovanie muríva upnúť aj na uhlovú brúsku neznamena, že je možné uhlovou brúskou rezať materiály, na ktorých rezanie nie je uhlová brúska určená (pozrite tiež uvedené určujúce použitie v návodoch na použitie profi uhlových brúsok iných značiek na trhu).

EXTOL® PREMIUM



Obj. č.: 8807020



Obj. č.: 8807026

⚠ VÝSTRAHA

• Odsávacie adaptéry určené na inštaláciu na uhlovú brúsku na trh dodáva rad výrobcov. **Na kolmé rezanie uhlovou brúskou je možné použiť odsávací adaptér Extol® 8807026 pre uhlové brúsky 115/125 mm. Na rovinné brúsenie uhlovou brúskou je možné použiť odsávací adaptér Extol® 8807020 pre brúsku 125 mm.** Pre bezpečné používanie uhlovej brúsky s odsávacím adaptérom je však nevyhnutné, aby bolo možné odsávací adaptér riadne na uhlovú brúsku nainštalovať a zaistiť, pričom odsávací adaptér musí umožňovať riadne a bezpečné upnutie kotúča na vreteno pri splnení podmienky, že sa kotúč nesmie dotýkať žiadnej časti ochranného krytu. Po inštalácii odsávacieho adaptéru na uhlovú brúsku a pred jej uvedením do chodu sa najprv uistite o bezpečnej inštalácii odsávacieho adaptéru a kotúča pre bezpečnú prevádzku brúsky.

BATÉRIE A NABÍJAČKY AKU PROGRAMU SHARE20V NA DOKÚPENIE V PRÍPADE POTREBY

Batéria SHARE20V	Označenie modelu (Objednávacie číslo)	Nabíjačky SHARE20V	Označenie modelu (Objednávacie číslo)
Batéria 8 Ah	Extol® 8891886	4,5 A nabíjačka	Extol® 8891897
Batéria 6 Ah	Extol® 8891885	2× 3,5 A nabíjačka (pre 2 batérie)	Extol® 8891894
Batéria 5 Ah	Extol® 8891884	4× 3,5 A nabíjačka (pre 4 batérie) *	Extol® 8891895
Batéria 4 Ah	Extol® 8891882	2,4 A nabíjačka	Extol® 8891893
Batéria 2 Ah	Extol® 8891881	* Po nabití 2 batérií nabije ďalšie 2.	Tabuľka 1

BATÉRIE PRE AKU NÁRADIE RADU SHARE20V

- ✓ Li-ion batérie aku programu **SHARE20V** sú veľmi kvalitné s dlhou životnosťou a sú určené na náročnú prácu s aku náradím.
- ✓ Na zaistenie dlhodobého vysokého výkonu batérií aku programu **SHARE20V** (životnosti) oproti lacným Li-ion batériám disponujú mnohými ochrannými funkciami riadenými komplexnou riadiacou elektronikou, ktorá je priamo v batérii. Ide napr. o tieto funkcie:
 - **dôkladné riadenie procesu nabíjania** (šetrný kontrolovaný nábeh nabíjacieho napätia a prúdu, ochrana proti nadprúdu či prepätia, ochrana proti prebíjaniu – ukončenie procesu nabíjania).
 - **ochrana proti preťaženiu** (proti veľkému odberu prúdu nadmerným zaťažením stroja).
 - **ochrana proti preťaženiu pri nízkych alebo vysokých teplotách – pri nízkej alebo vysokej teplote sa prirodzene znižuje kapacita batérie a výkon náradia** (teplota na použitie batérie -10 až +40 °C).
 - **nepretržité snímanie a vyhodnocovanie teploty, napätia a vstupného/výstupného prúdu.**
 - **spánkový režim** – pri nečinnosti náradia dôjde k uspaniu batérie na minimalizáciu (nie na úplné zamedzenie) samovybíjania; pri spustení náradia sa batéria uvedie do prevádzkového režimu.
 - **ochrana proti podprahovému vybitiu** (vybitiu pod určitú medzu, ktorá je pre batériu škodlivá; batéria ukončí dodávku prúdu počas prevádzky náradia pri medznom vybití).
 - batérie **SHARE20V** spĺňajú technické požiadavky noriem: **EN 62841; EN 62133; UN 38.3**
- ✓ **LED kontrolky na batérii umožňujú ľahko zistiť úroveň nabitia batérie.**
- ✓ Vďaka veľmi pomalému samovybíjaniu Li-ion batérie môže byť batéria pripravená na použitie aj dlho po nabití, navyše Li-ion batériu je možné dobiť kedykoľvek nezávisle od úrovne nabitia bez toho, aby sa tým znižovala jej kapacita.



II. Technická špecifikácia

BATERIE A NABIJAČKY V DODÁVKE PODĽA OBJEDNÁVACIEHO ČÍSLA MODELU UHLOVEJ BRÚSKY

Označenie modelu / Objednávacie číslo Obchodná značka	8791840 Extol® Industrial SHARE 20V	8791842 Extol® Industrial SHARE 20V	8791846 Extol® Industrial SHARE 20V	8891838 Extol® Premium SHARE 20V	8891840 Extol® Premium SHARE 20V	402452 Extol® Craft
Batéria v balení: (obj. č.)	2 Ah 8891881	4 Ah 8891882	2×4 Ah 8891882	4 Ah 8891882	2 Ah 8891881	4 Ah 402484
Nabíjačka v balení: (obj. č.)	2,4 A 8891893	4 A 8891892	2×3,5 A 8891894	2,4 A 8891893	2,4 A 8891893	2 A 402480
Variant brúsky bez batérie a bez nabíjačky: (obj. č.)	8791841	8791841	8791847	8891839	8891841	402453
Možnosť kúpy batérie s inou kapacitou a nabíjačky s iným nabíjajúcim prúdom	Pre rad SHARE 20V pozrite tabuľku 1					

Tabuľka 2

ŠPECIFIKÁCIE OBCHODNEJ ZNAČKY EXTOL® INDUSTRIAL, EXTOL® PREMIUM, EXTOL® CRAFT

PROFI EXTOL® INDUSTRIAL

Profesionálne brúsky **Extol® Industrial** sú charakteristické **hladkým chodom** (dosiahnutým presným spracovaním a uložením rotačných častí, samovyvažovacími jednotkami na hriadeľi a špičkovými ložiskami), **vysokou odolnosťou proti prachu** (použitím praktických vypínačov a ložísk, pancierovaného vinutia motorov a dvojitého rebrovania na mriežkach nasávania vzduchu) a **stabilnou obvodovou rýchlosťou kotúča** pri všetkých veľkostiach (dosiahnutou vďaka vysokoúčinným prevodom a dostatočným výkonovým rezervám motora).

REMESLO EXTOL® PREMIUM

Uhlové brúsky v kategórii **Extol® Premium** sú svojimi výkonnosťami a parametrami veľmi blízke brúskam profesionálnym, líšia sa však použitými komponentmi a nevyužívajú niektoré špičkové technológie, ktoré nájdeme v profesionálnom rade.



Tieto stroje sú ideálnou voľbou na krátkodobú, ale veľkú záťaž, pri ktorej ponúkajú vysoký výkon a solidný pracovný komfort.

HOBBY EXTOL® CRAFT

Uhlové brúsky **Extol® Craft** sú určené na hobby použitie.

Označenie modelu/Objednávacie číslo uhlovej brúsky Obchodná značka

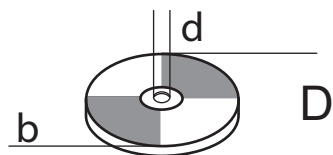
	8791840	8791841	8791846	8891838	8891840	402452
Svorkové napätie batérie bez zaťaženia	20 V DC	18 V DC	20 V DC	20 V DC	20 V DC	20 V DC
Svorkové napätie batérie pri zaťažení	18 V DC	18 V DC	18 V DC	18 V DC	18 V DC	18 V DC
Počet batérií nutných na napájanie	1	2 (t. j. 40 V)	1	1	1	1
Max. priemer kotúča	125 mm	150/180 mm	125 mm	115 mm	125 mm	125 mm
Brushless motor (bez uhlíkových kief *)	ÁNO	ÁNO	ÁNO	ÁNO	NIE	ÁNO
Menovité otáčky bez zaťaženia	8500 min ⁻¹	5600 min ⁻¹	5600 min ⁻¹	8200 min ⁻¹	8000 min ⁻¹	I. 3200 min ⁻¹ II. 5400 min ⁻¹ III. 7400 min ⁻¹
Závit vretena	M14	M14	M14	M14	M14	M14
Hmotnosť s batériou 2000 mAh	2,0 kg	-	-	1,9 kg	2,0 kg	-
Hmotnosť s batériou 4000 mAh	2,3 kg	4,8 kg	4,8 kg	2,2 kg	2,3 kg	2,0 kg
Max. celkové vibrácie a _h na rukoväti „brúsenie povrchu“ Hlavná rukoväť (súčet troch osí), neistota K = ± 1,5 m/s ² Prídavná rukoväť (súčet troch osí), neistota K = ± 1,5 m/s ²	8,363 m/s ² 4,912 m/s ²	7,38 m/s ² 2,45 m/s ²	7,631 m/s ² 2,631 m/s ²	7,631 m/s ² 2,631 m/s ²	5,324 m/s ² 3,453 m/s ²	4,921 m/s ² 2,987 m/s ²
Hladina akustického tlaku L _{pA} , neistota K = 3,0 dB(A)	81,7 dB(A)	87,6 dB(A)	82,5 dB(A)	82,5 dB(A)	76,67 dB(A)	75,71 dB(A)
Hladina akustického výkonu L _{wA} , neistota K = 3,0 dB(A)	91,7 dB(A)	98,7 dB(A)	90,5 dB(A)	90,5 dB(A)	87,67 dB(A)	85,7 dB(A)
Číslo IP	IPX0	IP20	IP20	IP20	IP20	IP20

Tabuľka 3

*) Brushless motor (bez uhlíkových kief) má vyšší výkon pri nižšej spotrebe elektriny pre dlhšiu výdrž batérie a tiež dlhšiu životnosť.

MAXIMÁLNE PRÍPUSTNÉ ROZMERY PRÍSLUŠENSTVA PRE AKU UHLOVÚ BRÚSKU

Kotúč zo spojeného brúsiva na obvodové brúsenie

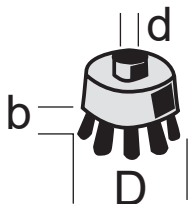


Obr. 8

b (hrúbka): 6 mm
d: 22,2 mm

D: 115/125/150/180 mm vo vzťahu k modelu brúsky podľa tab. 3

Hrnčeková drôtená vrkočová kefa na plošné brúsenie kovov



Obr. 9

b (dĺžka drôtov): max. 30 mm
d (veľkosť závitů): M14
D (priemer): 65 mm

Drôtená radiálna vrkočová kefa



Obr. 10

D: 100 mm
b: cca 16 mm

- Deklarovaná súhrnná hodnota vibrácií a deklarovaná hodnota emisie hluku sa zmerala v súlade so štandardnou skúšobnou metódou podľa EN 62841 a smie sa použiť na porovnanie jedného náradia s iným. Deklarovaná súhrnná hodnota vibrácií a deklarovaná hodnota emisie hluku sa smie takisto použiť na predbežné stanovenie expozície.

! VÝSTRAHA

- Emisia vibrácií a hluku počas skutočného používania náradia sa môže líšiť od deklarováných hodnôt v závislosti od spôsobu, akým sa náradie používa, najmä aký druh obrobku sa opracováva.
- Je nutné určiť bezpečnostné merania na ochranu obsluhujúcej osoby, ktoré sú založené na zhodnotení expozície v skutočných podmienkach používania (počítať so všetkými časťami pracovného cyklu, ako je čas, keď je náradie vypnuté a keď beží naprázdno, okrem času spustenia).

! VÝSTRAHA

- Brúsenie tenkého kovového plechu alebo iných štruktúr s veľkým povrchom, ktoré sa ľahko rozvibrujú, môžu mať za následok celkovú emisie hluku omnoho vyššie (až o 15 dB), než sú deklarované hodnoty emisie hluku. Pri takých obrobkoch by sa malo čo najviac zamedziť vyžarovaniu zvuku vhodnými prostriedkami, ako je aplikácia ťažkých pružných tlmiacich podložiek. Zvýšenú emisiu hluku je tiež potrebné zvažovať tak pri posúdení rizík vystaveniu hluku, ako aj pri výbere zodpovedajúcej ochrany sluchu.

III. Súčasti a ovládacie prvky

obr. 1a, obr. 1c pozícia – opis

- 1) Tlačidlo blokácie otáčania vretena na výmenu nástroja
- 2) Rukoväť
- 3) Tlačidlo na odobratie batérie
- 4) Tlačidlo batérie na zistenie úrovne nabitia podľa počtu LED kontroliek na batérii
- 5) Prevádzkový spínač
- 6) Tlačidlo na odistenie prevádzkového spínača
- 7) Vetracie otvory motora
- 8) Prídavná rukoväť
- 9) Ochranný kryt
- 10) Upínacia podložka s upínacou maticou kotúča
- 11) Páčka rýchloupínacieho mechanizmu na upevnenie/zmenu polohy ochranného krytu

obr. 1b, pozícia – opis

- 1) Tlačidlo blokácie otáčania vretena na výmenu nástroja
- 2) Rukoväť
- 3) Tlačidlo na odobratie batérie
- 4) Tlačidlo batérie na zistenie úrovne nabitia podľa počtu LED kontroliek na batérii
- 5) Prevádzkový spínač
- 6) Tlačidlo na odistenie prevádzkového spínača
- 7) Vetracie otvory motora
- 8) Prídavná rukoväť
- 9) Ochranný kryt
- 10) Upínacia podložka s upínacou maticou kotúča
- 11) Upínacia objímka ochranného krytu

obr. 1d, pozícia – opis

- 1) Tlačidlo blokácie otáčania vretena na výmenu nástroja
- 2) Vetracie otvory motora
- 3) Prevádzkový spínač
- 4) Rukoväť
- 5) Upínacia objímka ochranného krytu
- 6) Upínacia podložka s upínacou maticou kotúča
- 7) Ochranný kryt
- 8) Prídavná rukoväť
- 9) Tlačidlo na odobratie batérie
- 10) Tlačidlo na nastavenie rýchlosti otáčania (možnosť nastavenia 3 rýchlostných stupňov)

obr. 1e, pozícia – opis

- 1) Tlačidlo blokácie otáčania vretena na výmenu nástroja
- 2) Vetracie otvory motora
- 3) Prevádzkový spínač
- 4) Rukoväť
- 5) Tlačidlo na odobratie batérie
- 6) Prídavná rukoväť
- 7) Ochranný kryt
- 8) Upínacia podložka s upínacou maticou kotúča
- 9) Upínacia objímka ochranného krytu

! VÝSTRAHA

- Pred prípravou stroja na použitie si prečítajte celý návod na použitie a ponechajte ho priložený pri výrobku, aby sa s ním obsluha mohla oboznámiť. Ak výrobok komukoľvek požičiavate alebo ho predávate, priložte k nemu aj tento návod na použitie. Zamedzte poškodeniu tohto návodu. Výrobca nenesie zodpovednosť za škody či zranenia vzniknuté používaním prístroja, ktoré je v rozpore s týmto návodom. Pred použitím prístroja sa oboznámte so všetkými jeho ovládacími prvkami a súčastami a tiež so spôsobom vypnutia prístroja, aby ste ho mohli ihneď vypnúť v prípade nebezpečnej situácie. Pred použitím skontrolujte pevné upevnenie všetkých súčastí a skontrolujte, či nejaké časti prístroja, ako napr. bezpečnostné ochranné prvky, nie sú poškodené, či zle nainštalované alebo či nechýbajú na svojom mieste. Takisto skontrolujte ochranný kryt a DC konektory batérie a nabíjačky a tiež skontrolujte, či nabíjačka nemá poškodenú izoláciu napájacieho kábla či zásuvkovú vidlicu. Stroj, batériu, nabíjačku s poškodenými alebo chýbajúcimi časťami nepoužívajte a zaistite ich opravu či náhradu v autorizovanom servise značky Extol® – pozrite kapitolu Servis a údržba alebo webové stránky v úvode návodu.

IV. Nabitie batérie

⚠ UPOZORNENIE

- Na napájanie aku uhlovej brúsky radu SHARE 20 V sa smú použiť iba batérie uvedené v tabuľke 1 a na ktorých nabíjanie sa smú použiť iba uvedené nabíjačky. Na napájanie aku uhlovej brúsky Extol® Craft uvedenej v tabuľke 2 sa smie použiť batéria a nabíjačka uvedená v tabuľke 2 v stĺpci pre tento model uhlovej brúsky. Použitie inej nabíjačky by mohlo spôsobiť požiar či výbuch v dôsledku nevhodných nabíjajúcich parametrov.

⚠ UPOZORNENIE

- Batériu nabíjajte v rozmedzí okolitej teploty 10°C – 40°C.

- Batériu najprv zasuňte do drážok určenej nabíjačky.**
- Pred pripojením nabíjačky k zdroju el. prúdu skontrolujte, či napätie v zásuvke zodpovedá rozmedziu 220 – 240 V ~ 50 Hz a či nabíjačka nemá poškodený prívodný kábel (napr. izoláciu), kryt, nabíjacie konektory a pod. Takisto skontrolujte, či nie je poškodená batéria.**

⚠ VÝSTRAHA

- Ak je nabíjačka alebo batéria poškodená, nepoužívajte ich a zaistite ich náhradu za bezchybnú originálnu od výrobcu.

c) Nabíjačku pripojte k zdroju el. prúdu.

- Na nabíjačkách Extol® Premium 8891894, 8891893, 8891897 pri nabíjaní svieti červená kontrolka a bliká zelená kontrolka, po nabití svieti iba zelená kontrolka.

Právo na zmenu vyššie uvedenej signalizácie procesu nabíjania a nabitia pri všetkých nabíjačkách vyhradené na možnú zmenu vo výrobe. Úroveň nabitia batérie je možné tiež zistiť podľa počtu svietiacich LED kontroliek na batérii, ktoré svietia pri nabíjaní batérie.

Približné časy nabíjania batérií radu SHARE 20 V sú uvedené v tabuľke 4.

Pri nabíjačke Extol® Craft 402480 určenej na nabíjanie batérie Extol® Craft 402484 pre model uhlovej brúsky uvedený v tabuľke 2, pri nabíjaní svieti iba červená kontrolka, po nabití svieti iba zelená kontrolka. Približný čas nabíjania batérie Extol® Craft 402481 je uvedený v tabuľke 5.

Právo na zmenu vyššie uvedenej signalizácie procesu nabíjania a nabitia pri všetkých nabíjačkách vyhradené na možnú zmenu vo výrobe.

- Po plnom nabití batérie nabíjačka automaticky ukončí nabíjanie. Nemôže dôjsť k prebíjaniu batérie.

PRIBLIŽNÉ ČASY NABÍJANIA BATÉRIÍ SHARE 20 V

Batéria SHARE20V	4,5 A nabíjačka Extol® 8891897	2,4 A nabíjačka Extol® 8891893
8 Ah	120 min.	200 min.
6 Ah	90 min.	150 min.
5 Ah	65 min.	110 min.
4 Ah	60 min.	100 min.
2 Ah	30 min.	50 min.

Batéria SHARE20V	2× 3,5 A nabíjačka Extol® 8891894 (pre 2 batérie) 4× 3,5 A nabíjačka Extol® 8891895 (pre 4 batérie)
8 Ah	140 min.
6 Ah	105 min.
5 Ah	70 min.
4 Ah	60 min.
2 Ah	35 min.

Tabuľka 4

PRIBLIŽNÉ ČASY NABÍJANIA BATÉRIÍ EXTOL® CRAFT UVEDENÉ V TABUĽKE 2

Batérie Extol® Craft	Označenie modelu/objednávacie číslo	Čas nabíjania nabíjačkou 2 A, obj. č.: 402480
4 Ah Li-ion, 20 V	402484	2,5 hod.

Tabuľka 5

- Po nabití najprv odpojte nabíjačku od zdroja el. prúdu a potom z drážok nabíjačky vysuňte batériu po stlačení a pridržaní tlačidla na batérii.**

V. Príprava uhlovej brúsky na použitie

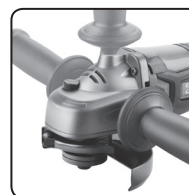
⚠ VÝSTRAHA

- Montážne, servisné úkony či údržbu brúsky vykonávajúce pri odobratej batérii z brúsky pre zabránenie rizika neúmyselného spustenia náradia.

INŠTALÁCIA PRÍDAVNEJ (PREDNEJ) RUKOVÄTI

⚠ VÝSTRAHA

- Uhlová brúska sa nesmie používať bez nainštalovanej prednej rukoväti. Do príslušného otvoru na tele brúsky naskrutkujte prednú prídavnú rukoväť podľa požiadavky na držanie brúsky. Niektoré modely brúsok nie sú vybavené otvorom na naskrutkovanie rukoväti v hornej časti na rovinné brúsenie podľa obrázka nižšie.



- Na rezanie ju naskrutkujte do otvoru na pravej alebo ľavej strane brúsky podľa toho, či ste pravák alebo ľavák.
- Do otvoru v hornej časti brúsky rukoväť naskrutkujte pre rovinné brúsenie. Niektoré modely brúsok neumožňujú naskrutkovanie rukoväti do hornej časti podľa obrázka vyššie.

OCHRANNÝ KRYT – INŠTALÁCIA – POLOHA (OCHRANNÉ ZÓNY OBSLUHY)

POLOHA OCHRANNÉHO KRYTU

⚠ VÝSTRAHA

- Na krk uhlovej brúsky nainštalujte ochranný kryt, ktorý musí byť orientovaný tak, aby pri používaní uhlovej brúsky zakrýval čo najväčšiu časť kotúča smerom k obsluhu v závislosti od držania brúsky a maximálne chránil používateľa pred prípadne odletujúcimi úlomkami materiálu, iskrami, či úlomkami kotúča. Ochranné zóny obsluhy dané natočením krytu brúsky sú zobrazené na obr. 2. Pri požiadavke na zmenu obrábacej časti kotúča (nástroje) upravte natočenie ochranného krytu brúsky na vytvorenie maximálnej ochrannej zóny obsluhy.

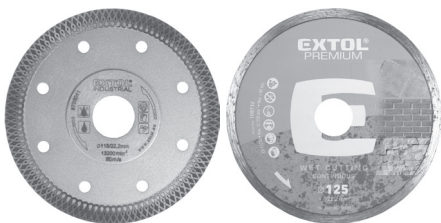
INŠTALÁCIA OCHRANNÉHO KRYTU

- Umiestnite kovový výstupok na objímke ochranného krytu do zárezu na krku brúsky, aby bolo možné výstupok umiestniť do drážky na krku brúsky a potom ochranný kryt s výstupkom v drážke natočte do požadovanej polohy. Potom sklopte páčku rýchlopínacieho mechanizmu a ochranný kryt na krku brúsky zaistite skrutkovaním matice vhodným montážnym náradím. Maticu zaskrutkujte tak, aby bol ochranný kryt riadne zaistený a aby bolo možné páčku rýchlopínacieho mechanizmu odklopiť bez povolenia matice v prípade potreby zmeny polohy ochranného krytu. Ak sa páčka rýchlopínacieho mechanizmu odklopiť nedá, maticu povoľte nie viac, ako je nutné. V prípade, že model brúsky nemá ochranný kryt s páčkou rýchlopínacieho mechanizmu, zaistite ho utiahnutím matice. Pred použitím brúsky sa uistite, že je kryt na brúske správne nasadený a pevne zaistený.



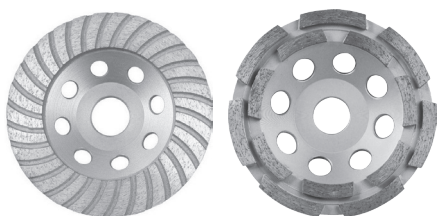
Obr. 11, Kotúče zo spojeného brúsva

➔ Na rezanie kameňa, dlaždíc, skla, strešných škridiel a pod. použite diamantové rezné kotúče na rezanie za sucha.



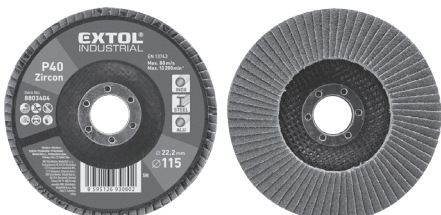
Obr. 12, Diamantový kotúč

➔ Na plošné brúsenie žuly, mramoru, sklobetónu, betónu a pod. použite diamantový kotúč na plošné brúsenie za sucha.



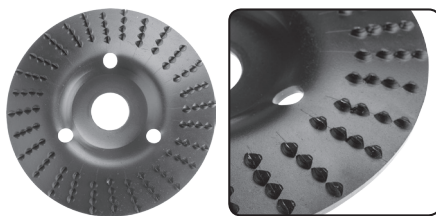
Obr. 13, Diamantový kotúč na plošné brúsenie

➔ Na plošné brúsenie profilov, zabrúsenie zvarov a hrán, odstraňovanie farby, tmelov a pod., použite lamelový kotúč s brúsivom na podložke.



Obr. 14, Lamelový kotúč

➔ Na obrábanie mäkkého a tvrdého dreva, laminátu, plastov, mäkkých neželezných kovov a pod. použite rotačný rašpľovací kotúč určený pre uhlovej brúsky.



Obr. 15, Rašpľové kotúče

➔ Na obrúsenie hrdze, patiny, povrchové úpravy a pod. je možné použiť drôtené kefy so závitom M14. Maximálna hodnota otáčok, ktorá je uvedená na kefe, nesmie byť nižšia, ako sú otáčky brúsky, inak by z kefy odletovali štetiny a mohli by dôjsť k zraneniu obsluhy alebo osôb v okolí!



Obr. 16, Hrnčeková a radiálna vrkočová kefa

MONTÁŽ/VÝMENA KOTUČA

- Na vreteno brúsky nasadíte podložku (obr. 3A alebo obr. 3B, pozícia 2) a to tak, aby dosadla do zárezov vretena a otáčala sa s ním. Rukou sa presvedčte o jej správnom usadení.
- Na podložku nasadíte kotúč (obr. 3A alebo obr. 3B, pozícia 3).

! VÝSTRAHA

- Ak má kotúč miskovitú prehnutosť, kotúč musí byť na podložke usadený prehnutím dole, pozrite obr. 3A a 3B.
- Na vreteno brúsky naskrutkujte vonkajšiu upínaciu maticu (Obr. 3A, alebo 3B, pozícia 4). Pre upevnenie silnejšieho (brúsneho) kotúča s max. hrúbkou 6 mm naskrutkujte vonkajšiu upínaciu maticu stranou s vystúpeným krúžkom smerom ku kotúču (Obr. 3A, pozícia 4). Pre upevnenie tenkého (rezacieho) kotúča naskrutkujte upínaciu maticu stranou ku kotúču bez vystúpeného krúžku (Obr. 3B, pozícia 4).

INŠTALÁCIA DOVOLENÉHO PRÍSLUŠENSTVA NA VRETENO BRÚSKY

! VÝSTRAHA

- Ak sa bude uhlová brúška používať s príslušenstvom so závitom M14 (napr. hrnčeková drôtená kefa, nosič brúsnych výsekov), pred naskrutkovaním tohto príslušenstva na vreteno brúsky z vretena odskrutkujte dolnú a hornú upínaciu maticu a potom rukou na vreteno naskrutkujte príslušenstvo a potom ho dotiahnite montážnym kľúčom pri zablokovanom otáčaní vretena. Radiálnu kefu (obr. 10C) na vreteno brúsky 1 inštalujte na dolnú podložku 2 v orientácii podľa obr. 3C, t. j. maticou kefy nahor a potom ju riadne utiahnite montážnym kľúčom. Drôty kefy sa nesmú dotýkať ochranného krytu a súčasne kefa nesmie vyčnievať nad ochranný kryt, aby bola zaistená ochrana používateľa. Bez dolnej podložky (2) sa drôty kefy budú dotýkať ochranného krytu, čo je neprípustné.

! VÝSTRAHA

- Príslušenstvo musí byť určené na používanie s uhlovou brúskou, pričom jeho maximálne dovolené otáčky (vyznačené na príslušenstve) nesmie byť nižšie, ako sú otáčky uhlovej brúsky pri chode bez zaťaženia (pozrite štítok na brúske). Skutočnosť, že je možné príslušenstvo pripojiť na vreteno brúsky ešte nie je predpokladom pre bezpečnú prácu s brúskou.
- Na vreteno uhlovej brúsky sa nesmie inštalovať príslušenstvo s väčším priemerom a rozmermi, ako je uvedené v kapitole s technickou špecifikáciou. V žiadnom prípade sa nesmie s cieľom používania príslušenstva s väčším ako dovoleným priemerom demontovať ochranný kryt brúsky!

VLOŽENIE BATÉRIE DO UHLOVEJ BRÚSKY

- Batériu zasuňte do uhlovej brúsky podľa obr. 1, aby došlo k jej zacvaknutiu.

VI. Používanie uhlovej brúsky

ZAPNUTIE/VYPNUTIE BRÚSKY

- Pri modeloch brúsok na obr. 1a až obr. 1c najprv odistite prevádzkový spínač stlačením tlačidla na odistenie prevádzkového spínača a potom stlačte prevádzkový spínač. Brúsku vypnete uvoľnením prevádzkového spínača.

- Pri modeloch brúsok na obr. 1d a obr. 1e na zapnutie vysuňte prevádzkový spínač vpred. Na vypnutie prevádzkového spínača uvoľnite. Na potrebu zaistenia prevádzkového spínača v polohe „zapnuté“, vpred vysunutý prevádzkový spínač pritlačte k telu brúsky. Na vypnutie brúsky pri zaistenom prevádzkovom spínači v polohe „zapnuté“, prevádzkový spínač stlačte na konci, ktorý nie je zaistený, a tým dôjde k zdvihnutiu prednej zaistenej časti a k vypnutiu brúsky po uvoľnení prevádzkového spínača.

! UPOZORNENIE

Ak pri zaťažení brúsky dôjde k náhlemu prerušeniu prevádzky, došlo k aktivácii ochrany batérie proti nadmernému odberu prúdu – nejde o chybu brúsky, ale o ochranu batérie. V takom prípade brúsku vypnite prevádzkovým spínačom, chvíľu počkajte a potom brúsku sprevádzkujte bez zaťaženia. Ak je brúška v poriadku, pokračujte v práci pri menšom zaťažení, napr. znížte tlak na brúsku pri práci – čím je brúška viac zaťažená, zvyšuje sa odber prúdu z batérie a riziko aktivácie nadprúdovej ochrany.

! VÝSTRAHA

- Pri používaní brúsky sa riadte pokynmi v nižšie uvedených bezpečnostných pokynoch. Na obr. 4 až 7 sú zobrazené správne a nesprávne spôsoby práce pre rôzne pracovné činnosti podľa používaného pracovného nástroja.

REZANIE REZNÝMI KOTUČMI

- Pri rezaní sa musí brúška držať kolmo k rovine rezaného materiálu po celý čas rezu a nesmie sa vykláňať do strán (pozrite obr. 4). Brúška nie je určená na rezanie s chladením kvapalinou.
- Pri rezaní musí byť obrobok pevne zaistený vhodnými upínacími prostriedkami a pri rezaní dlhších obrobkov musí byť obrobok podložený na oboch stranách blízko miesta rezu, aby nemohlo dôjsť k zovretiu kotúča vnútri rezu.
- Pri obvodovom brúsení s použitím brúsnych kotúčov (max. hrúbka 6 mm) alebo rezaní rezným kotúčom zabráňte poskakovaniu kotúča na obrobku.

ROVINNÉ BRÚSENIE

- Pre rovinné brúsenie prídavnú rukoväť naskrutkujte do otvoru na „chrbte“ brúsky.

- Pri brúsení s použitím lamelových kotúčov vedte kotúč so sklonom cca 15° voči brúsenej rovine (obr. 5).
- Pri rovinnom brúsení (s použitím lamelových kotúčov alebo brúsneho papiera s uchytением na nosnom kotúči) na brúsku nevyvíjajte nadmerný nátlak, pôsobenie vlastnej hmotnosti náradia je dostatočné. Brúsku vedte krúživými pohybmi po povrchu brúseneho materiálu.

KEFOVANIE DRÔTENÝMI KEFAMI

- Pri kefovaní s použitím drôtených kef na kefu nevyvíjajte prítlak, zhoršuje to efektivitu práce, urýchľuje opotrebenie kefy a príliš zatažuje brúsku (obr. 6). Pri používaní hrnčekovitej drôtenej kefy ju vedte so sklonom 15° voči brúsenému povrchu (obr. 7).

! VÝSTRAHA

- Ak počas chodu prístroja bude zjavný neštandardný zvuk, vibrácie či chod, prístroj ihneď vypnite, odpojte ho od prívodu el. prúdu a zistíte a odstránite príčinu neštandardného chodu. Ak je neštandardný chod spôsobený poruchou vnútri prístroja, zaistíte jeho opravu v autorizovanom servise značky Extol® prostredníctvom obchodníka alebo sa obráťte priamo na autorizovaný servis (servisné miesta nájdete na webových stránkach v úvode návodu).

! ZAKÁZANÉ POUŽÍVANIE

- **Uhlová brúška sa nesmie bez dodatočného osadenia adaptérom na pripojenie externého odsávania prachu a pri odsávaní prachu používať na rezanie a brúsenie materiálov, pri ktorých vzniká značné množstvo prachu, ako napr. na drážkovanie muriva, rezanie sadrokartónu, tehál, obkladov a keramiky**, pretože by došlo k spáleniu motora v dôsledku zanesenia vetracích otvorov motora prachom alebo k skratovaniu prevádzkového spínača vplyvom zvlhnutia nánosu prachu vnútri prevádzkového spínača, či inému typu poškodenia motora spôsobenému prachom. Na tento účel sú určené drážkovačky muriva, alebo rezačky obkladov, ktoré majú pre väčšiu ochranu náradia pred vznikajúcim prachom inak prispôsobený ochranný kryt, ktorý je navyše vybavený koncovkou na pripojenie externého odsávania prachu, čo v štandardnom vyhotovení uhlovej brúsky nemajú. Skutočnosť, či je možné kotúče určené okrem iného na rezanie alebo drážkovanie muriva upnúť aj na uhlovú brúsku neznamená, že je možné uhlovou brúskou rezať

materiály, na ktorých rezanie nie je uhlová brúška určená (pozrite tiež uvedené určujúce použitie v návodoch na použitie profi uhlových brúsok iných značiek na trhu).

! VÝSTRAHA

- Odsávacie adaptéry určené na inštaláciu na uhlovú brúsku pre priemer kotúča 125 mm na trh dodáva mnoho výrobcov, napr. model Extol® 8807026. Pre bezpečné používanie uhlovej brúsky s odsávacím adaptérom je však nevyhnutné, aby bolo možné odsávací adaptér riadne na uhlovú brúsku nainštalovať a zaistiť, pričom odsávací adaptér musí umožňovať riadne a bezpečné upnutie kotúča na vreteno pri splnení podmienky, že sa kotúč nesmie dotýkať žiadnej časti ochranného krytu. Po inštalácii odsávacieho adaptéra na uhlovú brúsku a pred jej uvedením do chodu, sa najprv uistite o bezpečnej inštalácii odsávacieho adaptéra a kotúča pre bezpečnú prevádzku brúsky.



Obj. č.: 8807026

INFORMÁCIE K OCHRANE PROTI ÚPLNÉMU VYBITIU BATÉRIE



Batéria je vybavená ochranou proti úplnému vybitiu a preťaženiu, ktoré ju poškodzuje. Táto ochrana sa prejavuje tak, že pri viac vybitých batérii sa chod náradia naraz zastaví aj pri stlačení prevádzkového spínača. Po uvoľnení a opätovnom stlačení prevádzkového spínača, sa stroj po určitom čase nakrátko rozbehne, ale potom sa jeho chod opäť zastaví. Nejde o chybu, ale o ochranu. Na dlhodobjšiu prevádzku alebo väčšie zataženie (napr. brúsenie) je nutné použiť batériu s väčšou kapacitou.

VII. Všeobecné bezpečnostné pokyny pre elektrické náradie

! VÝSTRAHA!

Je nutné prečítať všetky bezpečnostné pokyny, návod na používanie, obrázky a predpisy dodané s týmto náradím. Nedodržanie všetkých nasledujúcich pokynov môže viesť k úrazu elektrickým prúdom, k vzniku požiaru a/alebo k vážnemu zraneniu osôb.

Všetky pokyny a návod na používanie musíte uschovať, aby bolo možné do nich neskoršie nahliadnúť.

Výrazom „elektrické náradie“ vo všetkých ďalej uvedených výstražných pokynoch je myslené elektrické náradie napájané (pohyblivým prívodom) zo siete, alebo elektrické náradie napájané z batérií (bez pohyblivého prívodu).

1) BEZPEČNOSŤ PRACOVNÉHO PROSTREDIA

- a) Pracovisko je potrebné udržiavať v čistote a dobre osvetlené. Neporiadok a tmavé priestory bývajú príčinou nehôd.
- b) Nepoužívajte elektrické náradie v prostredí, kde hrozí nebezpečenstvo výbuchu, kde sa vyskytujú horľavé kvapaliny, plyny alebo prach. V elektrickom náradí vznikajú iskry, ktoré môžu zapáliť prach alebo výparu.
- c) Pri používaní elektrického náradia zabráňte v prístupe deťom a ďalším osobám. Ak budete rušení, môžete stratiť kontrolu nad vykonávanou činnosťou.

2) ELEKTRICKÁ BEZPEČNOSŤ

- a) Vidlice pohyblivého prívodu elektrického náradia musia vyhovovať sieťovej zásuvke. Vidlice sa nesmú žiadnym spôsobom upravovať. S náradím, ktoré má ochranné spojenie so zemou, sa nesmú používať žiadne zásuvkové adaptéry. Vidlice, ktoré nie sú znehodnotených úpravami a príslušné zásuvky obmedzia nebezpečenstvo úrazu elektrickým prúdom.
- b) Obsluha sa nesmie telom dotýkať uzemnených predmetov, ako je napr. potrubie, teleso ústredného vykurovania, sporáky a chladničky. Nebezpečenstvo úrazu elektrickým prúdom je väčšie, ak je vaše telo spojené so zemou.

- c) Elektrické náradie nesmiete vystavovať dažďu, vlhku alebo aby bolo mokré. Ak sa do elektrického náradia dostane voda, zvýši sa nebezpečenstvo úrazu elektrickým prúdom.
 - d) Pohyblivý prívod sa nesmie používať na iné účely. Elektrické náradie sa nesmie nosiť alebo ťahať za prívod, ani sa NESMIE ťahom za prívod odpojovať vidlica zo zásuvky. Prívod je treba chrániť pred teplom, masťou, ostrými hranami alebo pohyblivými časťami. Poškodené alebo zamotané prívody zvyšujú nebezpečenstvo úrazu elektrickým prúdom.
 - e) Ak elektrické náradie používate vonku, používajte predĺžovací kábel vhodný na vonkajšie použitie. Používanie predĺžovacieho prívodu na použitie vonku obmedzuje nebezpečenstvo úrazu elektrickým prúdom.
 - f) Ak používate elektrické náradie vo vlhkých priestoroch, používajte napájanie chránené prúdovým chráničom (RCD). Používanie RCD obmedzuje nebezpečenstvo úrazu elektrickým prúdom. Pojem „prúdový chránič (RCD)“ môže byť nahradený pojmom „hlavný istič obvodu (GFCI)“ alebo „istič unikajúceho prúdu (ELCB)“.
- #### 3) BEZPEČNOSŤ OSÔB
- a) Pri používaní elektrického náradia musí byť obsluha pozorná, musí sa venovať tomu, čo práve robí a musí sa sústrediť a triezvo uvažovať. Elektrické náradie sa nesmie používať, ak je obsluha unavená alebo pod vplyvom drog, alkoholu alebo liekov. Chvilková nepozornosť pri používaní elektrického náradia môže viesť k vážnemu poraneniu osôb.
 - b) Používať osobné ochranné pracovné prostriedky. Vždy používajte ochranu očí. Ochranné pomôcky ako je napr. respirátor, bezpečnostná obuv s úpravou proti šmyku, tvrdá pokrývka hlavy alebo ochrana sluchu, používané v súlade s podmienkami práce, znižujú nebezpečenstvo poranenia osôb.
 - c) Musíte zabrániť neúmyselnému spusteniu stroja. Uistite sa, či je spínač pred zapojením vidlice do zásuvky a/alebo pri pripájaní batériovej súpravy, zdvíhaním alebo prenášaním náradia v polohe vypnuté. Prenášanie náradia

s prstom na spínači alebo zapájanie vidlice náradia so zapnutým spínačom môže byť príčinou nehôd.

- d) **Skôr ako náradie zapnete, odstráňte všetky nastavovacie nástroje alebo kľúče.** Nastavovací nástroj alebo kľúč, ktorý necháte pripevnený k otáčajúcej sa časti elektrického náradia, môže byť príčinou poranenia osôb.
- e) **Obsluha musí pracovať len tam, kde bezpečne dosiahne. Obsluha musí vždy udržiavať stabilný postoj a rovnováhu.** To umožní lepšiu kontrolu nad elektrickým náradím v nepredvídateľných situáciách.
- f) **Vhodne sa obliekajte. Nepoužívajte voľné odevy ani šperky. Obsluha musí dbať na to, aby mala časy a odev dostatočne ďaleko od pohyblivých častí. Voľné odevy, šperky a dlhé vlasy môžu zachytiť pohybujúce sa časti.**
- g) **Ak sú k dispozícii prostriedky na pripojenie zariadenia na odsávanie a zachytávanie prachu, zaistíte, aby také zariadenia boli pripojené a správne používané.** Používanie týchto zariadení môže obmedziť nebezpečenstvo spôsobené vznikajúcim prachom.
- h) **Obsluha nesmie dopustiť, aby sa z dôvodu rutiny, ktorá vychádza z častého používania náradia, stala samolúbou a začala ignorovať zásady bezpečnosti náradia. Neopatrná činnosť môže v zlomku sekundy spôsobiť závažné poranenie.**

4) POUŽÍVANIE A ÚDRŽBA ELEKTRICKÉHO NÁRADIA

- a) **Elektrické náradie sa nesmie preťažovať.** Používajte správne elektrické náradie, ktoré je určené na vykonávanú prácu. Správne elektrické náradie bude lepšie a bezpečnejšie vykonávať prácu, na ktorú bolo skonštruované.
- b) **Nepoužívajte elektrické náradie, ktoré nejde zapnúť a vypnúť spínačom.** Každé elektrické náradie, ktoré nejde ovládať spínačom, je nebezpečné a musí byť opravené.
- c) **Pred akýmkoľvek nastavením, výmenou príslušenstva alebo pred uskladnením elektrického náradia je treba vytiahnuť vidlicu zo sieťovej zásuvky a/alebo odobrať batériovú súpravu z elektrického náradia, ak je odnímateľná. Tieto preventívne bezpečnostné**

opatrenia obmedzujú nebezpečenstvo náhodného spustenia elektrického náradia.

- d) **Nepoužívané elektrické náradie uskladňujte mimo dosahu detí a nedovoľte osobám, ktoré neboli zoznamované s elektrickým náradím alebo s týmito pokynmi, aby náradie používali. Elektrické náradie je v rukách neskusených užívateľov nebezpečné.**
 - e) **Elektrické náradie a príslušenstvo je nutné dodržiavať. Kontrolujte nastavenie pohybujúcich sa častí a ich pohyblivosť, zameriavajte sa na praskliny, zlomené súčasti a akékoľvek ďalšie okolnosti, ktoré by mohli ohroziť funkčnosť elektrického náradia. Ak je náradie poškodené, pred ďalším použitím zaistíte jeho opravu. Mnoho nehôd je spôsobených nedostatočnou údržbou elektrického náradia.**
 - f) **Rezacie nástroje je treba udržiavať ostré a čisté. Správne udržiavané a nabrúsené rezacie nástroje sa zachytia alebo zablokujú o materiál s oveľa menšou pravdepodobnosťou a práca s nimi sa ľahšie kontroluje.**
 - g) **Elektrické náradie, príslušenstvo, pracovné nástroje atď, používajte v súlade s týmito pokynmi, takým spôsobom, aký je predpísaný pre konkrétne elektrické náradie, a to s ohľadom na dané podmienky práce a druh vykonávanej práce. Používanie elektrického náradia na vykonávanie iných činností, než tých pre ktoré bolo určené, môže viesť k nebezpečným situáciám.**
 - h) **Rukoväte a povrchy na uchopenie je treba udržiavať suché, čisté a bez mastnoty. Šmyklavé rukoväte a povrchy na uchopenie neumožňujú v neočakávaných situáciách bezpečné držanie a kontrolu náradia.**
- #### 5) POUŽÍVANIE A ÚDRŽBA BATÉRIOVÉHO NÁRADIA
- a) **Náradie nabíjajte iba nabíjačkou, ktorá je určená výrobcom. Nabíjacie zariadenie, ktoré môže byť vhodné pre jeden typ batériovej súpravy, môže byť pri použití s inou batériovou súpravou príčinou vzniku požiaru.**
 - b) **Náradie používajte iba s batériovou súpravou, ktorá je výslovne určená pre dané náradie. Používanie akýchkoľvek iných batériových súprav môže byť príčinou vzniku úrazu alebo požiaru.**

- c) **Pokiaľ sa batériová súprava práve nepoužíva, chráňte ju pred stykom s inými kovovými predmetmi ako sú kancelárske sponky, mince, kľúče, klince, skrutky, alebo iné malé kovové predmety, ktoré môžu spôsobiť spojenie jedného kontaktu batérie s druhým. Skratovanie kontaktov batérie môže spôsobiť popáleniny alebo požiar.**
- d) **Pri nesprávnom používaní môžu z batérie unikať tekutiny; vyvarujte sa kontaktu s nimi. Ak dôjde k náhodnému styku s týmito tekutinami, opláchnite postihnuté miesta vodou. Ak sa tekutina dostane do oka, vyhľadajte lekársku pomoc. Tekutiny unikajúce z batérie môžu spôsobiť zápaly alebo popáleniny.**
- e) **Batériová súprava alebo náradie, ktoré je poškodené alebo prestavené, sa nesmie používať. Poškodené alebo upravené akumulátory sa môžu chovať nepredvídateľne, a môžu tak spôsobiť oheň, výbuch alebo nebezpečenstvo úrazu.**
- f) **Batériové súpravy alebo náradie sa nesmie vystavovať ohňu alebo nadmernej teplote. Vystavenie ohňu alebo teplote vyššej ako 130°C môže spôsobiť výbuch.**
- g) **Dodržujte všetky pokyny pre nabíjanie a nenabíjajte batériovú súpravu alebo náradie mimo tepelný rozsah, ktorý je uvedený v návode na používanie. Nesprávne nabíjanie alebo nabíjanie pri teplotách, ktoré sú mimo uvedený rozsah, môže spôsobiť poškodenie batérie a zvýšiť riziko požiaru.**

6) SERVIS

- a) **Opravy vášho batériového náradia zverte kvalifikovanej osobe, ktorá bude používať identické náhradné diely. Tak bude zaistená rovnaká úroveň bezpečnosti náradia, aká bola pred jeho opravou.**
- b) **Poškodené batériové súpravy sa nesmú nikdy opravovať. Oprava batériových súprav by mala byť vykonaná iba u výrobcu alebo v autorizovanom servise.**

VIII. Bezpečnostné pokyny pre uhlové brúsky

BEZPEČNOSTNÉ POKYNY PRE VŠETKY PRACOVNÉ ČINNOSTI

BEZPEČNOSTNÉ POKYNY SPOLOČNÉ PRE PRACOVNÉ ČINNOSTI BRÚSENIA, ROVINNÉ BRÚSENIE, BRÚSENIE DRÔTENOU KEFOU ALEBO REZANIE:

- a) **Toto elektromechanické náradie je určené na použitie ako brúska, rovinná brúska, brúska s drôtenou kefou alebo rezné náradie. Je nutné prečítať všetky bezpečnostné pokyny, návod na používanie, obrázky a predpisy dodané s týmto náradím. Nedodržanie všetkých nasledujúcich pokynov môže viesť k úrazu elektrickým prúdom, k vzniku požiaru alebo k vážnemu zraneniu osôb.**
- b) **Pracovné činnosti ako leštenie, rezanie otvorov sa s týmto elektrickým náradím nevykonávajú. Vykonávanie pracovných činností, pre ktoré nie je toto náradie určené, môže spôsobiť nebezpečenstvo a poranenie osôb.**
- c) **Toto elektrické náradie sa nesmie prestavať tak, aby pracovalo spôsobom, pre ktorý nie je výslovne navrhnuté a určené výrobcom náradia. Taká prestavba môže viesť k strate kontroly a spôsobiť vážne poranenie osôb.**
- d) **Nesmie sa používať príslušenstvo, ktoré nie je výslovne navrhnuté a určené výrobcom náradia. Samotná skutočnosť, že príslušenstvo je možné pripojiť k danému elektromechanickému náradíu, nezaručuje jeho bezpečnú prevádzku.**
- e) **Menovité otáčky príslušenstva sa musia aspoň rovnať maximálnym otáčkam vyznačeným na elektrickom náradí. Príslušenstvo, ktoré pracuje pri otáčkach vyšších ako sú jeho menovité otáčky, sa môže rozlomiť a rozpadnúť.**
- f) **Vonkajší priemer a hrúbka príslušenstva musia byť v medziach menovitého rozsahu pre dané elektromechanické náradie. Príslušenstvo nesprávnej veľkosti nie je možné dostatočne zakryť alebo ovládať.**
- g) **Rožmery upevňovacieho prvku príslušenstva musia zodpovedať rozmerom upínacej súčasti**

elektrického náradia. Príslušenstvo, ktoré nezodpovedá upevňovaciemu vybaveniu elektromechanického náradia, bude nevyvážené, bude nadmerne vibrovať a môže spôsobiť stratu kontroly.

- h) Nesmie sa používať poškodené príslušenstvo.** Pred každým použitím je potrebné skontrolovať príslušenstvo, pri brúsiacich kotúčoch odštiepenie a praskliny, pri oporných tanieroch praskliny, roztrhnutie alebo nadmerné opotrebenie, pri drôtených kefách uvoľnené alebo prasknuté drôty. Ak príslušenstvo alebo náradie spadlo, skontroluje sa poškodenie alebo sa namontuje nepoškodené príslušenstvo. Po skontrolovaní a namontovaní príslušenstva sa obsluha aj okolostojaci musia postaviť tak, aby sa nachádzali mimo roviny rotujúceho príslušenstva, a elektromechanické náradie sa nechá bežať pri najvyšších otáčkach naprázdno počas jednej minúty. V priebehu tohto skúšobného času sa poškodené príslušenstvo obvykle rozlomí.
- i) Musíte používať osobné ochranné pracovné prostriedky.** V závislosti od použitia je nutné použiť tvárový štít, bezpečnostné uzatvorené okuliare alebo bezpečnostné okuliare. V primeranom rozsahu je nutné použiť respirátor, chrániče sluchu, rukavice a pracovnú zásteru, ktorá je schopná zadržať malé úlomky brúsiva alebo obrobku. Ochrana očí musí byť schopná zadržať odlietajúce úlomky, ktoré vznikajú pri rôznych problémoch. Masky proti prachu alebo respirátory musia byť schopné odfiltrovať častice, ktoré vznikajú pri konkrétnom použití. Dlhodobé vystavenie sa hluku s vysokou intenzitou môže spôsobiť stratu sluchu.
- j) Okolostojaci musia zostať v bezpečnej vzdialenosti od pracovného priestoru.** Každý, kto vstupuje do pracovného priestoru, musí používať osobné ochranné pracovné prostriedky. Úlomky obrobku alebo poškodeného príslušenstva môžu odletieť a spôsobiť poranenie aj mimo bezprostredného pracovného priestoru.
- k) Pri vykonávaní činnosti, kde sa príslušenstvo môže dotknúť skrytého vedenia alebo svojho vlastného prívodu, sa elektromechanické náradie musí držať iba za izolované úchopové povrchy.** Dotyk príslušenstva so „živým“ vodičom môže spôsobiť, že sa neizolované kovové časti elektromecha-

nického náradia stanú „živými“ a môžu viesť k úrazu používateľa elektrickým prúdom.

- l) Pohyblivý prívod sa musí umiestniť mimo dosahu rotujúceho príslušenstva.** Ak stratí obsluhu kontrolu, môže dôjsť k porezaniu alebo zaseknutiu pohyblivého prívodu príslušenstvom, a ruka obsluhy môže byť vtiahnutá do rotujúceho príslušenstva.
- m) Elektromechanické náradie sa nesmie nikdy odložiť, kým sa nástroj úplne nezastaví.** Rotujúce príslušenstvo sa môže zachytiť o povrch a vytrhnúť elektromechanické náradie z kontroly obsluhy.
- n) Elektromechanické náradie sa nikdy nesmie spúšťať počas prenášania pri boku obsluhy.** Rotujúci nástroj sa pri náhodnom dotyku môže zaháknúť za odev obsluhy a pritiahnuť sa k telu.
- o) Vetracie otvory elektromechanického náradia je nutné pravidelne čistiť.** Ventilátor motora vtáhuje prach dovnútra skrine a nadmerné nahromadenie kovového prachu môže spôsobiť elektrické nebezpečenstvo.
- p) S elektromechanickým náradím sa nesmie pracovať v blízkosti horľavých materiálov.** Mohlo by dôjsť k vznieteniu týchto materiálov od iskier.
- q) Nesmie sa používať príslušenstvo, ktoré vyžaduje chladenie kvapalinou.** Použitie vody alebo iných chladiacich kvapalín môže spôsobiť úraz alebo usmrtenie elektrickým prúdom.

ĎALŠIE BEZPEČNOSTNÉ POKYNY PRE VŠETKY PRACOVNÉ ČINNOSTI

SPÄTNÝ VRH A SÚVISIACE POKYNY:

Spätný vrh je náhla reakcia na zovretie alebo zaseknutie rotujúceho kotúča, oporného taniera, kefy alebo iného príslušenstva. Zovretie alebo zaseknutie spôsobí prudké zastavenie rotujúceho nástroja, ktoré následne spôsobí, že sa nekontrolované náradie pohybuje v smere opačnom k smeru otáčania nástroja v bode uviaznutia.

Napríklad, ak dôjde k zovretiu alebo zaseknutiu brúsivaceho kotúča v obrobku, hrana kotúča, ktorá vstupuje do miesta zovretia, môže vniknúť do povrchu materiálu a spôsobí, že kotúč je vytlačený nahor alebo odhodnený. Kotúč môže byť vyskočený smerom k obsluhu, alebo od nej, v závislosti od smeru pohybu kotúča v bode zaseknutia. Brúsne kotúče môžu v takýchto prípadoch aj prasknúť.

Spätný vrh je výsledkom zneužitia a/alebo nesprávneho používania elektromechanického náradia alebo nesprávnych pracovných postupov či podmienok a je možné mu zabrániť riadnym dodržaním vhodných opatrení, ktoré sú uvedené nižšie.

- a) Náradie je potrebné držať pevne oboma rukami a je nutné udržiavať správnu polohu tela a rúk tak, aby bolo možné odolávať silám spätného vrhu.** Vždy sa musí použiť pomocná rukoväť, ak je ňou náradie vybavené, kvôli maximálnej kontrole nad spätným vrhom alebo reakčným krútiacim momentom pri uvedení stroja do chodu. Obsluha je schopná kontrolovať reakčné krútiace momenty a sily spätného vrhu vtedy, keď dodržiava správne bezpečnostné opatrenia.
- b) Ruka sa nikdy nesmie približovať k rotujúcemu nástroju.** Nástroj môže spätným vrhom vymrštiť ruku obsluhy.
- c) Nesmie sa stáť v priestore, kam sa môže náradie dostať, ak dôjde k spätnému vrhu.** Spätný vrh vrhne náradie v smere opačnom k smeru pohybu kotúča v bode zaseknutia.
- d) Je potrebné venovať zvláštnu pozornosť pri opracovaní rohov, ostrých hrán a pod.** Je nutné predchádzať poskakovaniu a zaseknutiu príslušenstva. Rohy, ostré hrany alebo poskakovanie majú tendenciu zaseknúť rotujúce príslušenstvo a spôsobiť stratu kontroly alebo spätný vrh.
- e) Na náradie nesmiete nasadiť pílový reťazový rezbársky kotúč, diamantový kotúč so segmentmi, ktorého obvodová medzera medzi segmentmi je väčšia ako 10 mm, alebo pílový kotúč so zubami.** Tieto kotúče často spôsobujú spätný vrh a stratu kontroly.

DOPLNKOVÉ BEZPEČNOSTNÉ POKYNY PRE PRACOVNÉ ČINNOSTI BRÚSENIA A REZANIA

BEZPEČNOSTNÉ POKYNY ŠPECIFICKÉ PRE PRACOVNÉ ČINNOSTI BRÚSENIA A REZANIA

- a) Je nutné používať iba typy kotúčov, ktoré sú predpísané pre toto elektromechanické náradie, a špecifický ochranný kryt, ktorý je konštruovaný pre vybraný kotúč.** Kotúče, pre ktoré nebolo elektromechanické náradie konštruované, nemôžu byť zodpovedajúcim spôsobom zakryté a sú nebezpečné.

b) Brúsny povrch kotúčov, ktoré sú v strede znížené, sa musí namontovať pod rovinu okraja ochranného krytu. Nesprávne namontovaný kotúč, ktorý vyčnieva cez rovinu okraja ochranného krytu, nemôže byť dostatočne chránený.

c) Ochranný kryt musí byť bezpečne pripevnený k elektromechanickému náradia a umiestnený pre maximálnu bezpečnosť tak, aby bola v smere k obsluhu odkrytá čo najmenšia časť kotúča. Ochranný kryt pomáha chrániť obsluhu pred úlofkami kotúča, náhodným dotykom s kotúčom a iskrami, ktoré môžu zapáliť oblečenie.

d) Kotúče sa musia používať iba na určené použitie. Napríklad: nie je dovolené brúsenie bočnou stranou rezného kotúča. Abrázivne rezacie kotúče sú určené na obvodové brúsenie, bočné sily, ktoré pôsobia na tieto kotúče, by ich mohli roztrieštiť.

e) Vždy sa musia používať nepoškodené príruby kotúča, ktoré majú pre zvolený kotúč správnu veľkosť a tvar. Správne príruby kotúča podopierajú kotúč tak, aby znížili možnosť prasknutia kotúča. Príruby pre rezacie kotúče sa môžu líšiť od prírub pre brúsne kotúče.

f) Nesmiete používať opotrebované kotúče väčších rozmerov, ktoré sú určené pre väčšie elektromechanické náradie. Kotúč určený pre väčšie elektrické náradie nie je vhodný pre vyššie otáčky menšieho náradia, a môže prasknúť.

g) Pri používaní dvoúčelových kotúčov je nutné vždy použiť správny ochranný kryt vzhľadom na vykonávanú činnosť. Použitie nesprávneho ochranného krytu nemusí poskytnúť požadovaný stupeň ochrany, čo by mohlo viesť k vážnemu zraneniu osôb.

DOPLNKOVÉ BEZPEČNOSTNÉ POKYNY PRE REZANIE

DOPLNKOVÉ BEZPEČNOSTNÉ POKYNY ŠPECIFICKÉ PRE PRACOVNÉ ČINNOSTI REZANIA:

- a) Rezací kotúč sa nesmie zarážať do materiálu ani sa naň nesmie pôsobiť nadmerným tlakom.** Nesmie sa vyvíjať snaha dosiahnuť nadmernú hĺbku rezu. Nadmerne namáhanie kotúča zvyšuje zaťaženie a náchylnosť na skrútenie alebo uviaznutie kotúča v reze a možnosť spätného vrhu alebo prasknutia kotúča.

- b) **Nesmie sa stáť v priamke s rotujúcim kotúčom alebo za ním.** V okamihu, keď sa kotúč v pracovnom bode pohybuje od tela obsluhy, možný spätný vrh môže vrhnúť otáčajúci sa kotúč a elektromechanické náradie priamo na obsluhu.
- c) **Ak kotúč uviazne v reze alebo sa rezanie z nejakého dôvodu preruší, elektrické náradie je nutné vypnúť a držať nehybne, kým sa kotúč úplne nezastaví. Obsluha sa nikdy nesmie pokúšať o vybratie rezného kotúča z rezu, ak je kotúč v pohybe, pretože môže dôjsť k spätnému vrhu. Je nutné hľadať príčiny uviaznutia kotúča a prijať nápravné opatrenia, ktorými sa tieto príčiny odstraňujú.**
- d) **Ak je príslušenstvo v obrobku, činnosť rezania sa nesmie znovu začať. Kotúč nechajte dosiahnuť plné otáčky a opatrne ho znovu vnorte do rezu. Ak sa elektromechanické náradie znovu spustí s kotúčom zanoreným v obrobku, môže dôjsť k jeho uviaznutiu, vytláčeniu nahor alebo k spätnému vrhu.**
- e) **Panely a iné nadmerné obroby je nutné podoprieť, aby sa zmenšilo nebezpečenstvo zovretia kotúča a spätného vrhu. Veľké obroby majú tendenciu sa prehýbať vlastnou hmotnosťou. Podpery sa musia umiestniť pod obrobkom v blízkosti priamky rezu a v blízkosti hrán obrobku na oboch stranách kotúča.**
- f) **Je nutné venovať zvýšenú pozornosť pri vykonávaní „rezov do dutiny“ do existujúcich stien alebo iných slepých priestorov. Prenikajúci kotúč môže prerezať plynové alebo vodovodné potrubie, elektrické vedenie alebo predmety, ktoré môžu spôsobiť spätný vrh.**
- g) **Nesmie sa vyvíjať snaha vykonávať zakrivené rezy. Nadmerné namáhanie kotúča zvyšuje zaťaženie a náchylnosť na skrútenie alebo uviaznutie kotúča v reze a možnosť spätného vrhu alebo prasknutia kotúča, čo môže viesť k vážnemu zraneniu osôb.**

DOPLNKOVÉ BEZPEČNOSTNÉ POKYNY PRE PRACOVNÉ ČINNOSTI ROVINNÉHO BRÚSENIA

BEZPEČNOSTNÉ POKYNY ŠPECIFICKÉ PRE PRACOVNÉ ČINNOSTI ROVINNÉHO BRÚSENIA

- a) **Je nutné použiť brúsny papier so správnou veľkosťou. Pri výbere brúsneho papiera je**

potrebné sa riadiť odporúčaním výrobcu. Veľký brúsny papier, ktorý presahuje príliš ďaleko cez brúsnu dosku, predstavuje riziko roztrhnutia a môže spôsobiť zaseknutie, roztrhnutie kotúča alebo spätný vrh.

DOPLNKOVÉ BEZPEČNOSTNÉ POKYNY PRE PRACOVNÉ ČINNOSTI BRÚSENIA DRÔTENOU KEFOU

BEZPEČNOSTNÉ POKYNY ŠPECIFICKÉ PRE PRACOVNÉ ČINNOSTI BRÚSENIA DRÔTENOU KEFOU

- a) **Myslite na to, že z kefy odletujú drôtené štetiny dokonca aj počas bežnej činnosti. Drôty sa nesmú preťažovať nadmerným zaťažovaním kefy. Drôtené štetiny môžu jednoducho preniknúť ľahkým odevom a/alebo kožou.**
- b) **Ak je na brúsenie drôtenou kefou predpísané použitie ochranného krytu, zaistí sa, aby nedošlo k žiadnemu dotyku medzi drôteným kotúčom alebo kefou a ochranným krytom. Drôtený kotúč alebo kefa môže pri práci vplyvom zatrhnutia a odstredivých síl zväčšovať svoj priemer.**

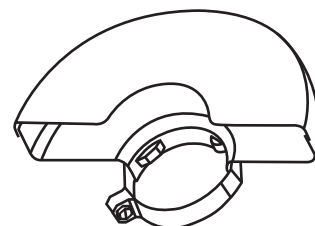
Keď sa používajú dvojúčelové (kombinované brúsiace a abrazívne rezacie) kotúče so stopkou, používajte iba buď typ A (rezací), alebo typ C (kombinovaný) **ochranný kryt kotúča:**

Informácie o rizikách spojených s použitím nesprávneho ochranného krytu, vrátane

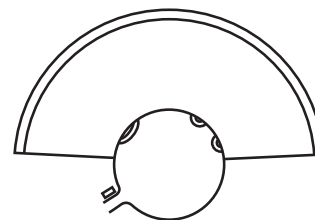
- keď sa použije **ochranný kryt kotúča** typu A (rezací) na čelné brúsenie, **ochranný kryt kotúča** môže kolidovať s obrobkom a spôsobiť tak nedostatočnú kontrolu nad náradím; tento kryt je určený na rezanie;
- keď sa použije **ochranný kryt kotúča** typ B (brúsiaci) na rezanie, existuje zvýšené riziko vystavenia používateľa odlietavajúcim iskrám a časticiam, rovnako ako vystavenie úlomkom kotúča v prípade, že sa kotúč rozpadne; tento kryt je určený iba na rovinné brúsenie.
- keď sa použije typ A (rezací), typ B (brúsiaci) alebo typ C (kombinovaný) **ochranný kryt kotúča** na rezanie a čelné brúsenie betónu alebo muriva, existuje zvýšené riziko vystavenia prachu a straty kontroly, ktorá vedie k spätnému vrhu;
- keď sa použije typ A (rezací), typ B (brúsiaci) alebo typ C (kombinovaný) **ochranný kryt kotúča** s okružnou drôtenou kefou, ktorá má priemer väčší, než je

priemer krytu, drôty sa môžu zachytiť za ochranný kryt, čo vedie k praskaniu drôtov;

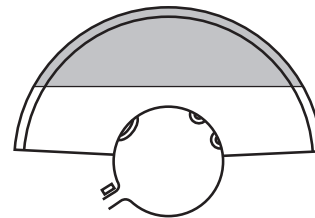
- ak je uhlová brúska dodávaná s kombinovaným ochranným krytom (typ C), ktorý má odnímateľnú čelnú časť označenú sivo, na rovinné brúsenie napr. lamelovým kotúčom, túto časť odoberte. Ak sa tento ochranný kryt bude používať na rezanie s použitím rezného kotúča, na vyššiu ochranu používateľa vždy nainštalujte prednú časť. Nepoužívajte tento kryt na rezanie bez prednej časti. Ak je dodávaný kombinovaný ochranný typ C bez odnímateľnej prednej časti, môžete ho používať na rezanie a tiež na rovinné brúsenie, pretože lamelové kotúče sú prehnuté a voči brúsenej ploche sa brúska drží v uhle 15°, pozri obr. 5.



Typ A

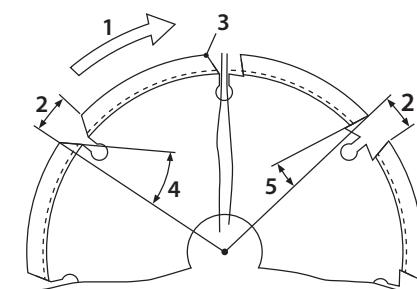


Typ B



Typ C

Dovolenú konštrukciu rezacích kotúčov diamantových alebo zo spojeného vystuženého brúsiva, ak sú diamantové segmenty, maximálna obvodová medzera medzi segmentmi je 10 mm, iba negatívny uhol čela, pozrite na nasledujúcom obrázku.



LEGENDA

- | | |
|----------------------|-----------------------|
| 1 smer otáčania | 4 negatívny uhol čela |
| 2 medzera | 5 pozitívny uhol čela |
| 3 čelný roh segmentu | |



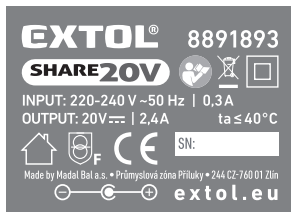
Stroj za chodu vytvára elektromagnetické pole, ktoré môže negatívne ovplyvniť fungovanie aktívnych či pasívnych lekárskeho implantátov (kardiostimulátorov) a ohroziť život používateľa. Pred používaním tohto náradia sa informujte u lekára alebo výrobcu implantátu, či môžete s týmto prístrojom pracovať.

IX. Bezpečnostné pokyny pre nabíjačku

- Pred nabíjaním si prečítajte návod na používanie.
- Nabíjačka je určená iba na nabíjanie vo vnútorných priestoroch. Je nutné ju chrániť pred dažďom, vysokou vlhkosťou a teplotami nad 40°C.
- Zamedzte používaniu nabíjačky osobám (vrátane detí), ktorým fyzická, zmyslová alebo mentálna neschopnosť či nedostatok skúsenosti a znalostí zabraňuje v bezpečnom používaní spotrebiča bez dozoru alebo poučenia. Deti sa so spotrebičom nesmú hrať. Všeobecne sa neberie do úvahy používanie nabíjačky veľmi malými deťmi (vek 0 – 3 roky vrátane) a používanie mladšími deťmi bez dozoru (vek nad 3 roky a menej ako 8 rokov). Pripúšťa sa, že ťažko hendikepovaní ľudia môžu mať potreby mimo úrovne stanovenej normou EN 60335-2-29.
- Pri nabíjaní zaistite vetranie, pretože pri nabíjaní môže dôjsť k úniku pár, ak je akumulátor poškodený v dôsledku zlého zaobchádzania.
- Batériu nabíjajte v rozmedzí teploty 10°C až 40°C.

- Nabíjačka vrátane jej prírodného kábla chráňte pred poškodením. Nabíjacie kontakty nabíjačky chráňte pred vodivým premostením, ak je nabíjačka pod napätím, inak hrozí skrat. Vidlicu napájacieho kábla chráňte pred deformáciou alebo iným poškodením.

VÝZNAM OZNAČENÍ NA ŠTÍTKU NABÍJAČKY



	Nabíjačku chráňte pred dažďom, vysokou vlhkosťou a vniknutím vody. Používajte ju v interiéri.
	Zariadenie triedy ochrany II.
	Bezpečnostný ochranný transformátor bezpečný pri poruche.
	Polarita DC konektora pre nabíjanie batérie.
Input: 220-240 V~50 Hz	Napájacie napätie a frekvencia nabíjačky
Output: 20 V / = 2,4 A	Výstupné (nabíjacie) napätie a prúd.
ta ≤ 40 °C	Menovitá teplota okolia pre nabíjanie.

Tabuľka 6

Poznámka k tabuľke 6:

Význam ostatných piktogramov, ktoré sú zhodné s piktogramami uvedenými na aku náradí, je vysvetlený v tabuľke 8.

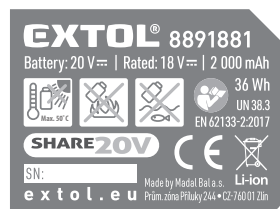
X. Doplnkové bezpečnostné pokyny pre batériu

- Batériu chráňte pred dažďom, mrazom, vysokou vlhkosťou, teplotami nad 50°C, pred mechanickým poškodením (napr. pádom) a nikdy ju neotvárajte a nespálujte. Pred uskladnením aku náradia z neho odoberte batériu a plne ju nabite. Batériu skladujte plne nabitú a odobratú z náradia a z dôvodu udržania čo najdlhšej životnosti ju po každých 6 mesiacoch plne nabite.

- Kontakty batérie chráňte pred znečistením, deformáciou či iným poškodením a zamedzte vodivému premosteniu kontaktov batérie preplepením konektorov napr. lepiacou páskou, aby nedošlo ku skratovaniu batérie, v ktorého dôsledku môže dôjsť k požiaru či výbuchu.

- Zaistite, aby sa s batériou nehrali deti.

VÝZNAM OZNAČENÍ NA ŠTÍTKU BATÉRIE



	Batériu nevystavujte priamemu slnečnému žiareniu a teplote nad 50°C.
	Batériu nespálujte.
	Zamedzte kontaktu batérie s vodou a vysokou vlhkosťou.
	Batériu nevyhadzujte do zmesového odpadu, pozrite ďalej odsek likvidácie odpadu.
20 V =	Svorkové napätie plne nabitaj batérie bez zaťaženia.
.. mAh/..Wh	Kapacita batérie/Watthodinová zaťažiteľnosť batérie.

Tabuľka 7

Poznámka k tabuľke 7:

Význam ostatných piktogramov, ktoré sú zhodné s piktogramami uvedenými na aku náradí, je vysvetlený v tabuľke 8.

XI. Význam označení na štítku



	Pred použitím brúsky si prečítajte návod na použitie.
	Výrobok spĺňa príslušné harmonizačné právne predpisy EÚ.
	Zariadenie triedy ochrany II (dvojité izolácia).
	Počas práce musia používať a osoby v okolí miesta práce používať certifikovanú ochranu zraku, sluchu a dýchacích ciest s dostatočnou úrovňou ochrany.
	Uhlová brúska sa musí pri práci držať oboma rukami za hlavnú a prídavnú rukoveť. Brúsku vždy používajte s nainštalovanou prednou rukoveťou.
	Ochranný kryt určený na rovinné brúsenie nepoužívajte na činnosť rezania.
	Elektrozariadenie s ukončenou životnosťou nevyhadzujte do komunálneho odpadu – pozrite ďalej.
SN Výrobné/sériové číslo	Na výrobku je uvedený rok a mesiac výroby a označenie výrobnéj série.

Tabuľka 8

XII. Čistenie a údržba

⚠ UPOZORNENIE

Pred inštaláciou, nastavovaním, údržbou či servisnými úkonmi odpojte prírodný kábel od zdroja el. prúdu.

- Udržiavajte prístroj a vetracie otvory prístroja čisté. Zanesené otvory zamedzujú prúdeniu vzduchu, čo môže spôsobiť prehriatie motora a vznik požiaru.
- Na čistenie povrchu náradia používajte vlhkú handričku, zamedzte však vniknutiu vody do náradia. Nepoužívajte žiadne agresívne čistiace prostriedky a rozpúšťadlá. Viedlo by to k poškodeniu plastového krytu náradia.
- Ak vaša brúska prestala fungovať správne, pre záručnú opravu sa obráťte na obchodníka, u ktorého ste prístroj kúpili alebo na autorizovaný servis značky Extol, servisné miesta nájdete na webových stránkach v úvode návodu. Z bezpečnostných dôvodov musia byť na opravu náradia použité iba originálne diely výrobcu.

XIII. Skladovanie

- Očistený prístroj skladujte na suchom mieste mimo dosahu detí s teplotami do 45°. Náradie chráňte pred priamym slnečným žiarením, sálavými zdrojmi tepla, vysokou vlhkosťou, vniknutím vody.

XIV. Likvidácia odpadu

- Obalové materiály vyhodte do príslušného kontajnera na triedený odpad.
- Podľa smernice (EÚ) 2012/19 sa nesmie nepoužiteľné elektrozariadenie vyhadzovať do komunálneho odpadu, ale musí sa odovzdať na ekologickú likvidáciu do spätného zberu elektrozariadení, pretože obsahuje látky nebezpečné pre životné prostredie. Pred odovzdaním elektrozariadenia na likvidáciu sa z neho musí odobrať batéria, ktorá je nutné odovzdať na ekologickú likvidáciu do spätného zberu batérií samostatne. Informácie o zberných miestach elektrozariadení, batérií a podmienkach zberu dostanete na obecnom úrade alebo u predávajúceho.



XV. Záručná lehota a podmienky (práva z chybného plnenia)

- Na výrobok sa vzťahuje záruka (zodpovednosť za chyby) 2 roky od dátumu predaja. Ak o to kupujúci požiada, je predávajúci povinný kupujúcemu poskytnúť záručné podmienky (práva z chybného plnenia) v písomnej forme podľa zákona.

ZÁRUČNÝ A POZÁRUČNÝ SERVIS

Pre uplatnenie práva na záručnú opravu tovaru sa obráťte na obchodníka, u ktorého ste tovar zakúpili. Pre opravu po uplynutí záruky sa tiež môžete obrátiť na náš autorizovaný servis.

Najbližšie servisné miesta nájdete na www.extol.sk. V prípade, že budete potrebovať ďalšie informácie, poradíme Vám na: **Fax: +421 2 212 920 91**

Tel.: +421 2 212 920 70 E-mail: servis@madalbal.sk

ES Vyhlásenie o zhode

Predmety vyhlásenia – modely, identifikácia výrobkov:

**Uhlové brúsky značky Extol®
so špecifikáciou uvedenou v tabuľke 3 tohto návodu na použitie**

Výrobca Madal Bal a.s. • Bartošova 40/3 • CZ-760 01 Zlín • IČO: 49433717

vyhlasuje,
že vyššie opísané predmety vyhlásenia sú v zhode
s harmonizačnými právnymi predpismi Európskej únie:
2006/42 ES; (EÚ) 2011/65; (EÚ) 2014/30

Toto vyhlásenie sa vydáva na výhradnú zodpovednosť výrobcu.

**Harmonizované normy (vrátane ich pozmeňujúcich príloh,
ak existujú), ktoré boli použité na posúdenie zhody a na ktorých základe sa zhoda vyhlasuje:**

EN 62841-1:2015; EN IEC 62841-2-3:2021; EN IEC 55014-1:2021; EN IEC 55014-2:2021; EN IEC 61000-3-2:2019;
EN 61000-3-3:2013; EN IEC 63000:2018

Kompletizáciu technickej dokumentácie (2006/42 ES) vykonal Martin Šenkýř
so sídlom na adrese spoločnosti Madal Bal a.s., Priemyselná zóna Příluky 244, 760 01 Zlín, Česká republika.
Technická dokumentácia (2006/42 ES) je k dispozícii na vyššie uvedenej adrese spoločnosti Madal Bal, a.s.

Miesto a dátum vydania ES vyhlásenia o zhode: Zlín, 12. 3. 2025

V mene spoločnosti Madal Bal, a.s.:

Martin Šenkýř
člen predstavenstva spoločnosti

Bevezető

Tisztelt Vevő!

Köszönjük Önnek, hogy megvásárolta az Extol® márka termékét!
A terméket az idevonatkozó európai előírásoknak megfelelően megbízhatósági,
biztonsági és minőségi vizsgálatoknak vetettük alá.

Kérdéseivel forduljon a vevőszolgálatunkhoz és a tanácsadó központunkhoz:

www.extol.hu Fax: (1) 297-1270 Tel: (1) 297-1277

Gyártó: Madal Bal a. s., Průmyslová zóna Příluky 244, 760 01 Zlín Cseh Köztársaság

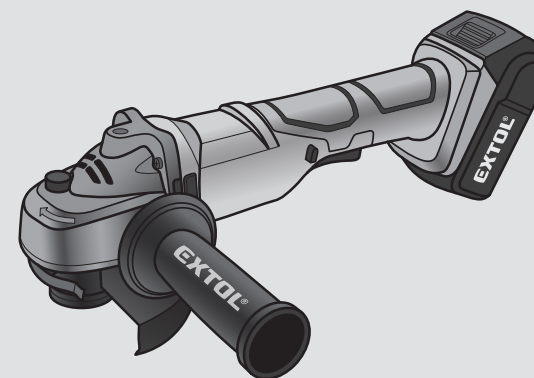
Forgalmazó: Madal Bal Kft., 1173 Budapest, Régióvám köz 2. (Magyarország)

Kiadás dátuma: 2025. 03. 11.

I. A készülék jellemzői és rendeltetése

A SAROKCSISZOLÓKAT SZÁRAZ (HÜTŐFOLYADÉK NÉLKÜLI) CSISZOLÁSI ÉS VÁGÁSI MUNKÁKHOZ LEHET HASZNÁLNI, AZ ADOTT TECHNOLÓGIÁNAK MEGFELELŐ TÁRCSÁK (BETÉTSZERSZÁMOK) HASZNÁLATÁVAL

- ➔ Fémek vágásához ragasztott kötésű vágótárcsákkal.
- ➔ Fa munkadarabok megmunkálásához (élettörés, felesleges anyag lecsiszolása stb.), ráspoly tárcsa használatával.
- ➔ Kő, üveg, beton stb. vágásához, gyémántszemcsés vágótárcsákkal.
- ➔ Rozsda, patina eltávolításához, sorjázáshoz, fém felületek előkészítéséhez, M14-es menettel ellátott drótkéfék használatával.
- ➔ Hegesztési varratok, felületek, vágási és fűrészelési vonalak, öntvények csiszolásához és tisztításához, lamellás tárcsák használatával (a csiszolóanyag hordozó alátétre van felhordva).
- ➔ M14-es menettel ellátott menesztő tányér segítségével a sarokcsiszolót csiszolópapíros csiszoláshoz is lehet használni.
- ➔ Fém anyagok csiszolásához, max. 6 mm vastag ragasztott kötésű csiszolótárcsákkal.



⚠ TILTOTT FELHASZNÁLÁS

- **A sarokcsiszolóval, kiegészítő elszívó adapter felszerelése és az elszívás folyamatos biztosítása nélkül, nem lehet téglá, gipszkarton, csempe, járólap vagy más hasonló anyagokat megmunkálni (pl. vágni vagy falakba hornyokat munkálni),** a szellőző nyílásokon a gépbe kerülő finom por a sarokcsiszoló kapcsolójának vagy a motorjának meghibásodását okozhatja, a lerakódott por nedvesség hatására vezetővé válhat és zárlatot okozhat a csiszolóban. Ilyen célokra használjon speciális hornyolókat vagy csempevágókat, amelyek jobban védettek a keletkező por behatolása ellen, illetve rendelkeznek elszívó csonnal is, amelyhez ipari porszívót lehet csatlakoztatni. A standard kivitelű sarokcsiszolókhöz nem lehet elszívót csatlakoztatni. Az a tény, hogy a sarokcsiszolóba be lehet fogni valamilyen speciális (csempevágó vagy hornyoló) tárcsát, még nem jelenti azt, hogy a sarokcsiszolóban az ilyen tárcsa használható is. A sarokcsiszolók csak az útmutatóban feltüntetett munkákhoz és tárcsákkal használhatók (más típusú profi sarokcsiszolóknál sincs lehetőség más jellegű használatra).

EXTOL® PREMIUM



Rendelési szám: 8807020



Rendelési szám: 8807026

⚠ FIGYELMEZTETÉS!

- A sarokcsiszolókra több gyártó is kínál utólag felszerelhető elszívó adaptert. **A sarokcsiszolókkal végzett ferde vágásokhoz az Extol® 8807026 elszívót lehet használni, amely 115/125 mm-es sarokcsiszolókra szerelhető fel. A sarokcsiszolókkal végzett síkcsiszolásokhoz az Extol® 8807020 elszívót lehet használni, amely 125 mm-es sarokcsiszolókra szerelhető fel.** A sarokcsiszoló biztonságos használata érdekében azonban elengedhetetlen, hogy az elszívó adapter biztonságosan és megbízható módon legyen felszerelve és rögzítve a sarokcsiszolóra, miközben az elszívó adapter nem akadályozhatja a tárcsa szabad mozgását és a tárcsa biztonságos rögzítését az orsóra, illetve a tárcsa semmilyen körülmények között sem érhet hozzá az elszívó adapter burkolatához. Az elszívó adapter felszerelése után, a sarokcsiszoló használatba vétele előtt, meg kell győződni az adapter biztonságos felszereléséről és a sarokcsiszoló biztonságos használatáról.

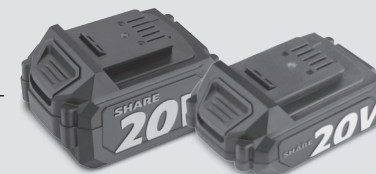
KÜLÖN MEGVÁSÁROLHATÓ AKKUMULÁTOROK ÉS AKKUMULÁTORTÖLTŐK A SHARE20V AKKUS PROGRAM KERETÉBEN

SHARE20V akkumulátor	Típuszám / rendelési szám	SHARE20V akkumulátortöltő	Típuszám / rendelési szám
Akkumulátor 8 Ah	Extol® 8891886	4,5 A-es akkumulátortöltő	Extol® 8891897
Akkumulátor 6 Ah	Extol® 8891885	2 × 3,5 A-es akkumulátortöltő (2 akkumulátor töltéséhez)	Extol® 8891894
Akkumulátor 5 Ah	Extol® 8891884	4 × 3,5 A -es akkumulátortöltő (4 akkumulátor töltéséhez)*	Extol® 8891895
Akkumulátor 4 Ah	Extol® 8891882	2,4 A-es akkumulátortöltő	Extol® 8891893
Akkumulátor 2 Ah	Extol® 8891881	* 2 akkumulátor megtöltése után megtölti a másik 2-t is.	

1. táblázat

AKKUMULÁTOROK A SHARE20V SOROZAT KÉSZÜLÉKEIHEZ

- ✓ A **SHARE20V** sorozat Li-ion akkumulátorai kiváló minőségűek és hosszú élettartamúak, továbbá kiválóan használhatók az igényes munkákhoz készült akkus kéziszerszámokban.
- ✓ A **SHARE20V** akkus program Li-ion akkumulátoraiba (az olcsó akkumulátorokkal szemben) az akkumulátor különböző védő funkcióit vezérlő elektronika van beépítve. Például a következő funkciókról van szó:
 - **kíméletes töltési folyamat vezérlés** (vezérelt töltési feszültség és áram felfutás, védelem túlárammal, túltöltéssel szemben, töltési folyamat kikapcsolása),
 - **túlterhelés elleni védelem** (védelem olyan nagy áramfelvétellel szemben, amit a kéziszerszám túlterhelése okoz),
 - **túlterhelés elleni védelem túl alacsony vagy túl magas hőmérsékleteknél – alacsony vagy magas hőmérsékleten az akkumulátor kapacitása és a kéziszerszám teljesítménye csökken** (az akkumulátor ajánlott használati hőmérséklete -10° és +40°C között),
 - **hőmérséklet, feszültség, ki- és bemeneti áram folyamatos mérése és kiértékelése,**
 - **alvás üzemmód** – amikor nem használja a kéziszerszámot, akkor az akkumulátor alvás üzemmódba kapcsol át (kisebb az önlemerülése), majd a kéziszerszám bekapcsolása után ismét üzemi állapotba kapcsol,
 - **mélylemerülés elleni védelem** (lemerülés bizonyos alsó határérték alá, amely károsítaná az akkumulátort, a határérték elérése után az akkumulátor kikapcsolja a működő készülék áramellátását).
- a **SHARE20V** akkumulátorok megfelelnek a következő szabvány követelményeinek: **EN 62841; EN 62133; UN 38.3**
- ✓ **Az akkumulátoron található LED kijelzők tájékoztatást nyújtanak az akkumulátor töltöttségéről.**
- ✓ A Li-ion akkumulátor alacsony önlemerülésének köszönhetően a készülék szinte bármikor használatra kész. A Li-ion akkumulátort bármilyen töltöttségi állapotból fel lehet tölteni, anélkül, hogy a kapacitása csökkenne.



II. Műszaki specifikáció

A SAROKCSIZOLÓK RENDELÉSI SZÁMAI SZERINTI EGYSÉGCSONAGOK TARTALMA (AKKUMULÁTOR ÉS AKKUMULÁTOR TÖLTŐ)

Típuszám / rendelési szám márkajel	8791840 Extol® Industrial SHARE 20 V	8791842 Extol® Industrial SHARE 20 V	8791846 Extol® Industrial SHARE 20 V	8891838 Extol® Premium SHARE 20 V	8891840 Extol® Premium SHARE 20 V	402452 Extol® Craft
Akkumulátor a csomagban: (rend. szám)	2 Ah 8891881	4 Ah 8891882	2×4 Ah 8891882	4 Ah 8891882	2 Ah 8891881	4 Ah 402484
Akkumulátortöltő a csomagban: (rend. szám)	2,4 A 8891893	4 A 8891892	2×3,5 A 8891894	2,4 A 8891893	2,4 A 8891893	2 A 402480
Akkumulátor és akkumulátortöltő nélküli: (rend. szám)	8791841	8791841	8791847	8891839	8891841	402453
Más kapacitású akkumulátor és más töltőáramú akkumulátortöltő vásárlási lehetősége	A SHARE 20 V termékcsaládhoz (lásd az 1. táblázatot)					

2. táblázat

AZ EXTOL® INDUSTRIAL, EXTOL® PREMIUM, EXTOL® CRAFT MÁRKAJELEK MAGYARÁZATA

■ PROFI EXTOL® INDUSTRIAL

Az **Extol® Industrial** profi sarokcsiszológók jellemzői: **sima futás** (köszönhetően a pontos megmunkálásnak, a forgó alkatrészek ágyazásának, az önkiegyensúlyozó egységnek, valamint a kiváló minőségű csapágyszárnak), **por elleni kiváló védelem** (köszönhetően a porálló kapcsolóknak és zárt csapágynak), a páncélozott motor tekercselésnek, és a dupla bordázású szellőzőnyílásoknak), valamint minden méret-nél **stabil kerületi sebesség** (köszönhetően a kiváló hatékonyságú áttételeknek és a motor tartálék teljesítményének).

■ IPAROS EXTOL® PREMIUM

Az **Extol® Premium** kategóriába tartozó sarokcsiszológók paraméterei és teljesítményei közel állnak a profi gépek paramétereire, és teljesítményeihez, itt azonban nem alkalmaztuk az összes csúcstechnológiát és csúcsmínőségű anyagot (amelyek azonban a profi gépek elválaszthatatlan részei).



Ezeket a gépeket rövid idejű és ritkább, de nagy teljesítményt igénylő munkákhoz ajánljuk, a komfortos és gyors munkavégzéshez.

■ HOBBI EXTOL® CRAFT

Az **Extol® Craft SAROKCSIZOLÓK** hobbi használatra készültek.

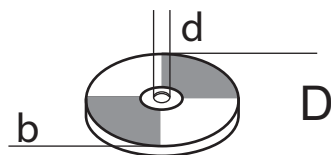
Típuszám / rendelési szám márkajel	8791840 Extol® Industrial SHARE 20 V	8791841 Extol® Industrial SHARE 20 V	8791842 Extol® Industrial SHARE 20 V	8791846 Extol® Industrial SHARE 20 V	8891838 Extol® Premium SHARE 20 V	8891840 Extol® Premium SHARE 20 V	8891841 Extol® Premium SHARE 20 V	402452 Extol® Craft
Akkumulátor kapacitásfeszültség, terhelés nélküli	20 V DC	20 V DC	20 V DC	20 V DC	20 V DC	20 V DC	20 V DC	20 V DC
Akkumulátor kapacitásfeszültség, terhelés esetén	18 V DC	18 V DC	18 V DC	18 V DC	18 V DC	18 V DC	18 V DC	18 V DC
Tápellátáshoz szükséges akkumulátorok száma	1	2 (40 V)	1	1	1	1	1	1
Tárcsa max. átmérő	125 mm	125 mm	150/180 mm	125 mm	125 mm	115 mm	125 mm	125 mm
Szénkefe nélküli (brushless) motor*)	IGEN	IGEN	IGEN	IGEN	IGEN	NEM	IGEN	IGEN
Üresjárat fordulatszám	8500 f/p	8500 f/p	5600 f/p	8200 f/p	8200 f/p	8000 f/p	8000 f/p	I. 3200 f/p II. 5400 f/p III. 7400 f/p
Orsó menete	M14	M14	M14	M14	M14	M14	M14	M14
Tömeg (2000 mAh akkumulátorral)	2,0 kg	2,0 kg	-	1,9 kg	2,0 kg	2,0 kg	2,0 kg	-
Tömeg (4000 mAh akkumulátorral)	2,3 kg	2,3 kg	4,8 kg	2,2 kg	2,2 kg	2,3 kg	2,0 kg	2,0 kg
Max. rezgés a _h a fogantyún „felület-csiszolás” Fő fogantyú (három tengely eredője), pontatlanság K=±1,5 m/s ² Kiegészítő fogantyú (három tengely eredője), pontatlanság K=±1,5 m/s ²	8,363 m/s ²	4,912 m/s ²	7,38 m/s ²	7,631 m/s ²	7,631 m/s ²	5,324 m/s ²	5,324 m/s ²	4,921 m/s ²
Akusztikus nyomás LpA, pontatlanság K = 3,0 dB(A)	81,7 dB(A)	81,7 dB(A)	87,6 dB(A)	82,5 dB(A)	82,5 dB(A)	76,67 dB(A)	76,67 dB(A)	75,71 dB(A)
Akusztikus teljesítmény LwA, pontatlanság K=3,0 dB(A)	91,7 dB(A)	91,7 dB(A)	98,7 dB(A)	90,5 dB(A)	90,5 dB(A)	87,67 dB(A)	87,67 dB(A)	85,7 dB(A)
IP védettség	IPX0	IP20	IP20	IP20	IP20	IP20	IP20	IP20

3. táblázat

*) A szénkefe nélküli (brushless) motor biztosítja a nagyobb teljesítmény leadást, miközben kevesebb energiát használ fel mint a szénkefés motor, az akkumulátorral több munka végezhető el, illetve az ilyen motor élettartama is hosszabb.

**AZ AKKUS SAROKCSISZOLÓKBAN
HASZNÁLHATÓ TARTOZÉKOK
MAXIMÁLISAN MEGENGEDETT MÉRETEI**

Ragasztott csiszolótárcsák (kerületi csiszolóshoz)

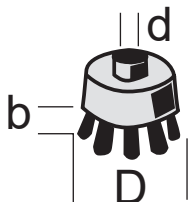


8. ábra

b (vastagság): 6 mm
d: 22,2 mm

D: 115/125/150/180 mm a 3. táblázatban feltüntetett sarokcsiszoló típusok szerint

**Csésze dróttárcsa
fém felületek csiszolásához**



9. ábra

b (drót hosszúság): max. 30 mm;
d (menet): M14
D (átmérő): 65 mm

Radiális copf-dróttárcsa



10. ábra

D: 100 mm
b: kb. 16 mm

- A feltüntetett eredő rezgésérték és a deklarált zajszint EN 62841 szabvány szerinti módszerekkel lett megmértve, és felhasználható az adott elektromos kéziszerszám más kéziszerszámokkal való összehasonlításához. A feltüntetett rezgésértéket és a deklarált zajszintet fel lehet használni a géppel való munkavégzés okozta terhelések előzetes meghatározásához.

⚠ VESZÉLY!

- A készülék által okozott rezgés- és zajterhelés mértéke a szerszám tényleges használata során eltérhet a dekla-

rált értékektől, és függ a készülék használati módjától, az alkalmazott betétszerszámtól és különösen a megmunkált munkadarab anyagától.

- A felhasználó személy védelme érdekében esetleg biztonsági méréseket kell végrehajtani a tényleges terhelések meghatározásához az adott feltételek között, és figyelembe kell venni azokat az időket is, amikor a készülék ki van kapcsolva, vagy amikor be van kapcsolva, de nincs használva.

⚠ FIGYELMEZTETÉS!

- A vékony félemelek vagy nagy felületű munkadarabok könnyen berezegnek, ami miatt az összesített zajszint nagy mértékben megnőhet (akár 15 dB-lel is), és jelentős eltérést okozhat a szerszám megadott zajszintjétől. Az ilyen munkadarabok esetében intézkedéseket kell hozni arra, hogy a munkadarab ne tudjon berezegni, vagy a zajt valamilyen módon tompítani kell, például rugalmas zajtompító alátétek használatával, vagy a lemezek leterhelésével. A munkahelyi zajszint kiértékelése során (a fentieket is figyelembe véve), az egyéni hallásvédő eszközöket is úgy kell megválasztani, hogy megfeleljenek a nagyobb zajterhelés elleni védelemnek.

III. A készülék részei és működtető elemei

1a. és 1b. ábra. Tételszámok és megnevezések

- 1) Orsó rögzítő gomb (a betétszerszám cseréjéhez)
- 2) Fogantyú
- 3) Akkumulátor-kioldó gomb
- 4) Akkumulátor töltöttségi állapotát ellenőrző gomb (az akkumulátoron található kijelző LED diódák szerint)
- 5) Működtető kapcsoló
- 6) Működtető kapcsoló kioldó gomb
- 7) Motor szellőzőnyílások
- 8) Kiegészítő fogantyú
- 9) Védőburkolat
- 10) Tárcsarögzítő anya és alátét
- 11) Gyorsrögzítő kar a védőburkolat rögzítéséhez és a védőburkolat beállításához

1b. ábra. Tételszámok és megnevezések

- 1) Orsó rögzítő gomb (a betétszerszám cseréjéhez)
- 2) Fogantyú
- 3) Akkumulátor-kioldó gomb
- 4) Akkumulátor töltöttségi állapotát ellenőrző gomb (az akkumulátoron található kijelző LED diódák szerint)
- 5) Működtető kapcsoló
- 6) Működtető kapcsoló kioldó gomb
- 7) Motor szellőzőnyílások
- 8) Kiegészítő fogantyú
- 9) Védőburkolat
- 10) Tárcsarögzítő anya és alátét
- 11) Védőburkolat rögzítő bilincs

1d. ábra. Tételszámok és megnevezések

- 1) Orsó rögzítő gomb (a betétszerszám cseréjéhez)
- 2) Motor szellőzőnyílások
- 3) Működtető kapcsoló
- 4) Fogantyú
- 5) Védőburkolat rögzítő bilincs
- 6) Tárcsarögzítő anya és alátét
- 7) Védőburkolat
- 8) Kiegészítő fogantyú
- 9) Akkumulátor-kioldó gomb
- 10) Fordulatszám beállító gomb (3 fokozat állítható be)

1e. ábra. Tételszámok és megnevezések

- 1) Orsó rögzítő gomb (a betétszerszám cseréjéhez)
- 2) Motor szellőzőnyílások
- 3) Működtető kapcsoló
- 4) Fogantyú
- 5) Akkumulátor-kioldó gomb
- 6) Kiegészítő fogantyú
- 7) Védőburkolat
- 8) Tárcsarögzítő anya és alátét
- 9) Védőburkolat rögzítő bilincs

⚠ FIGYELMEZTETÉS!

- A készülék használatba vétele előtt a jelen útmutatót olvassa el és a készülék közelében tárolja, hogy a felhasználók bármikor el tudják olvasni. Amennyiben a terméket eladja vagy kölcsönadja, akkor a termékkel együtt a jelen használati útmutatót is adja át. A használati útmutatót védje meg a sérülésektől. A gyártó nem vállal felelősséget a termék rendeltetésétől vagy a használati útmutatótól eltérő használata miatt bekövetkező károkért. A készülék első bekapcsolása előtt ismerkedjen meg alaposan a működtető elemek és a tartozékok használatával, a készülék gyors kikapcsolásával (veszély esetén). A használatba vétel előtt mindig ellenőrizze le a készülék és tartozékai, valamint a védő és biztonsági elemek sérülésmentességét, a készülék helyes összeszerelését. Ellenőrizze le az akkumulátor burkolatának és DC aljzatának, az akkumulátortöltőnek és vezetékének, valamint a csatlakozódugónak a sérülésmentességét. Amennyiben sérülést vagy hiányt észlel, akkor a készüléket, az akkumulátort és az akkumulátortöltőt ne használja. A készüléket Extol® márkaszervizben javíttassa meg, illetve itt vásárolhat a készülékhez pótalkatrészeket vagy tartozékokat (lásd a karbantartás és szerviz fejezetben, továbbá a weblapunkon).

IV. Az akkumulátor töltése

FIGYELMEZTETÉS!

- A SHARE 20 V típuscsaládba tartozó akkus sarokcsiszológók tápellátásához csak a 1. táblázatban feltüntetett akkumulátorokat szabad használni. A táblázat tartalmazza az akkumulátorok feltöltéséhez használható akkumulátortöltőket is. Az Extol® Craft akkus sarokcsiszológók tápellátásához csak a 2. táblázatban feltüntetett akkumulátortöltőt szabad használni. Más akkumulátortöltő használata tüzet vagy robbanást idézhet elő (az eltérő paraméterek miatt).

FIGYELMEZTETÉS!

- Az akkumulátor töltése közben a környezeti hőmérséklet legyen 10 °C és 40 °C között.

- a) Az akkumulátort dugja a megfelelő akkumulátortöltő hornyába.

- b) Mielőtt az akkumulátortöltőt csatlakoztatná az elektromos hálózathoz, ellenőrizze le a hálózati feszültséget (220-240 V~, 50 Hz), illetve az akkumulátortöltő és vezetékének, valamint az akkumulátornak a sérülésmentességét.

FIGYELMEZTETÉS!

- Ha az akkumulátortöltő vagy az akkumulátor sérült, akkor azt ne használja (vásároljon eredeti akkumulátortöltőt és akkumulátort a gyártótól).

- c) Az akkumulátortöltőt csatlakoztassa az elektromos aljzathoz.

- Az Extol® Premium 8891894, 8891893, 8891897 akkumulátortöltőn töltés közben a piros LED világít, a zöld LED villog. Az akkumulátor feltöltése után csak a zöld LED világít.

Az akkumulátor töltésének a kijelzése eltérhet a fentiekétől, amennyiben az akkumulátortöltőt a fejlesztés során megváltoztatjuk. Az akkumulátor töltöttségi állapotát az akkumulátoron található LED diódák világítása jelzi ki.

A SHARE 20 V akkumulátorok becsült töltési idejét a 4. táblázat tartalmazza.

Az Extol® Craft 402480 akkumulátortöltőn, amellyel az Extol® Craft 402484 akkumulátort lehet feltölteni (a2. táblázatban található sarokcsiszoló típusokhoz), a töltés közben csak a piros kijelző világít, az akkumulátor feltöltése után pedig csak a zöld kijelző világít. Az Extol® Craft 402481 akkumulátor becsült töltési idejét az 5. táblázat tartalmazza.

Az akkumulátor töltésének a kijelzése eltérhet a fentiekétől, amennyiben az akkumulátortöltőt a fejlesztés során megváltoztatjuk.

- Az akkumulátor feltöltése után akkumulátortöltő automatikusan befejezi a töltést. Nem fordulhat elő túltöltés.

SHARE 20 V AKKUMULÁTOROK BECSÜLT TÖLTÉSI IDEJE

SHARE20V akkumulátor	4,5 A-es töltő Extol® 8891897	2,4 A-es akkumulátortöltő Extol® 8891893
8 Ah	120 perc	200 perc
6 Ah	90 perc	150 perc
5 Ah	65 perc	110 perc
4 Ah	60 perc	100 perc
2 Ah	30 perc	50 perc

SHARE20V akkumulátor	2× 3,5 A-es akkumulátortöltő Extol® 8891894 (2 akkumulátor töltéséhez) 4× 3,5 A-es akkumulátortöltő Extol® 8891895 (4 akkumulátor töltéséhez)
8 Ah	140 perc
6 Ah	105 perc
5 Ah	70 perc
4 Ah	60 perc
2 Ah	35 perc

4. táblázat

A 2. TÁBLÁZATBAN FELTÜNTETETT EXTOL® CRAFT AKKUMULÁTOROK BECSÜLT TÖLTÉSI IDEJE

Extol® Craft akkumulátor	Típusszám / rendelési szám	Töltési idő 2 A-es akkumulátortöltőről, rend szám: 402480
4 Ah Li-ion, 20 V	402482	2,5 óra

5. táblázat

- d) Az akkumulátor feltöltése után az akkumulátortöltő vezetékét húzza ki a fali aljzathoz, nyomja meg és tartsa benyomva az akkumulátoron a kioldó gombot, és az akkumulátort vegye ki az akkumulátortöltőből.

V. Előkészületek a használatba vételhez

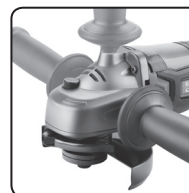
FIGYELMEZTETÉS!

- A készüléken végzett bármilyen munka (szerszámcseré, szerelés, karbantartás, tisztítás stb.) megkezdése előtt az akkumulátort vegye ki a sarokcsiszolóból (a véletlen indítás megelőzése érdekében).

KIEGÉSZÍTŐ (ELSŐ) FOGANTYÚ FELSZERELÉSE

FIGYELMEZTETÉS!

- A sarokcsiszolót kiegészítő fogantyú nélkül használni tilos. A csiszolási munkától függően, a biztonságos megfogás érdekében a készülék házán található furatok egyikebe csavarozza be a kiegészítő fogantyút. Bizonyos sarokcsiszoló típusokon nincs olyan menet, amelybe a síkcsiszolóhoz felül lehet becsavarozni a fogantyút (lásd az alábbi képet).



- Ha a sarokcsiszolót vágáshoz használja, akkor attól függően, hogy ön jobb- vagy balkezes, a kiegészítő fogantyút a bal vagy a jobb oldalra szerelje fel.

- Amennyiben a készüléket síkcsiszolóhoz használja, akkor a kiegészítő fogantyút a felső furatba csavarozza be. Bizonyos sarokcsiszoló típusokon nincs olyan menet, amelybe felül lehet becsavarozni a fogantyút (lásd a fenti képet).

A VÉDŐBURKOLAT FELSZERELÉSE ÉS HELYZETE (GÉPKEZELŐI VÉDŐZÓNÁK)

A VÉDŐBURKOLAT HELYZETE

FIGYELMEZTETÉS!

- A védőburkolatot úgy állítsa be, hogy az minél jobban védje a gép használóját az elrepülő szikráktól és a leválasztott anyagoktól, tehát minél kisebb rész legyen látható a felhasználó felé álló védtelen tárcsából. A 2. ábrán a védőburkolat beállításokhoz kapcsolódó védőzónák láthatók. A sarokcsiszoló üzemeltetési munkahelyzetének a megváltoztatása esetén a védőburkolatot is be kell állítani (maximális védelmet biztosító védőzónát kell létrehozni a gépkezelő felé).

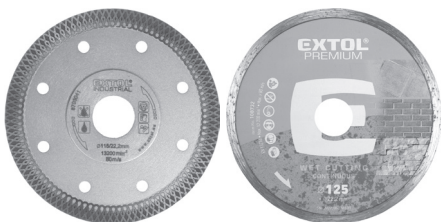
A VÉDŐBURKOLAT FELSZERELÉSE

- A védőburkolat bilincseben található fém nyelvet dugja a sarokcsiszoló nyakán kialakított horonyba, majd a védőburkolatot forgassa el a kívánt helyzetbe. A gyorsbefogó kart hajtsa le (a készülék nyakára), majd a védőburkolatot az anya meghúzásával rögzítse. Az anyát annyira húzza meg, hogy legközelebb már csak a kar kihajtásával meg lehessen lazítani a védőburkolat bilincset (az anya kicsavarozása nélkül). Amennyiben a kar kihajtásával a bilincs nem lazul le kellő mértékben, akkor az anyát finoman csavarozza ki. Amennyiben a védőburkolaton nincs gyorsrögzítő mechanizmus, akkor a védőburkolatot a bilincs rögzítőanya meghúzásával kell rögzíteni. A sarokcsiszoló használatba vétele előtt győződjön meg a védőburkolat megfelelő beállításáról és rögzítéséről.



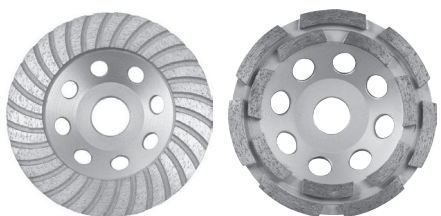
11. ábra. Ragasztott csiszolótárcsa

➔ Kő, járólap, üveg, tetőfedő anyagok stb. fűrészeléséhez használjon gyémánt vágótárcsát (száraz megmunkálás).



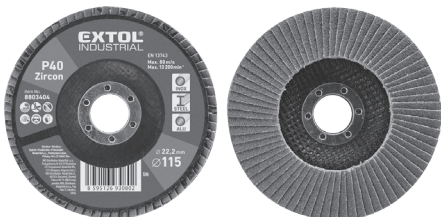
12. ábra. Gyémánt vágótárcsa

➔ Gránit, üvegbeton, beton stb. csiszolásához használjon gyémánt csiszoló tárcsákat (száraz csiszoláshoz).



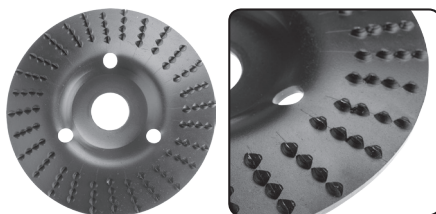
13. ábra. Gyémánt tárcsák, lapos csiszoláshoz

➔ Profilok csiszolásához, hegesztési varratok csiszolásához élettöréshez és sorjátlanításhoz, festékek és tömítőanyagok eltávolításához stb. lamellás tárcsákat használjon.



14. ábra. Lamellás tárcsa

➔ Puha és kemény fa, laminált lemez, műanyag, gumi, puha színesfémek megmunkálásához használjon ráspolytárcsát.



15. ábra. Ráspolytárcsák

➔ Rozsda, patina, festék stb. eltávolításához használjon dróttárcsákat (M 14-es belső menettel). A dróttárcsa megengedett maximális fordulatszáma nem lehet kisebb, mint a csiszológép legnagyobb (üresjárat) fordulatszáma, ellenkező esetben a dróttárcsából a szálak elrepülhetnek és sérülést okozhatnak!



16. ábra. Csésze és radiális copf-dróttárcsa

A TÁRCSA FELERŐSÍTÉSE/CSERÉJÉ

- A sarokcsiszoló orsójára húzza rá az alátétet (3A, vagy 3B ábra, 2-es tétel) úgy, hogy felüljön az orsó hornyaira (ezek biztosítják, hogy az alátét együtt forogjon az orsóval). Kézzel ellenőrizze le az alátét megfelelő felhelyezését.
- Az alátétre tegye rá a tárcsát (3A. vagy 3B. ábra, 3-as tétel).

⚠ FIGYELMEZTETÉS!

- Amennyiben a tárcsán tányérszerű bemélyedés van, akkor a tárcsából kiálló rész legyen az alátét (lásd a 3A. vagy a 3B. ábrát).
- Az orsó menetére csavarozza rá a tárcsarögzítő anyát (3A. vagy 3B. ábra, 4-es tétel). Vastagabb tárcsák esetében (max. 6 mm) a tárcsarögzítő anyát (3A. ábra 4-es tétel) a kiálló peremmel befelé csavarozza fel az orsóra. Vékonyabb tárcsák esetében a tárcsarögzítő anyát (3B. ábra 4-es tétel) a kiálló peremmel kifelé csavarozza fel az orsóra.

A SAROKCSISZOLÓBAN HASZNÁLHATÓ BETÉTSZERSZÁMOK

⚠ FIGYELMEZTETÉS!

- Amikor a sarokcsiszolóba M14-es menettel rendelkező betétszerszámokat (pl. drótkéfé, lamellás tárcsát stb.) kíván használni, akkor előtte a tárcsarögzítő anyát csavarozza le az orsóról, vegye le a tárcsát és a menesztő alátétet is, majd kézzel csavarozza fel a betétszerszámot az orsó menetére, végül az orsó rögzítése után kulccsal húzza meg. A radiális drótkéfé (10C. ábra) húzza rá a sarokcsiszoló tengelyére (1) úgy, hogy az alsó alátét (2) a 3C. ábra szerinti helyzetben legyen, majd a drótkéfé anyával rögzítse (az anyát kulccsal jól húzza meg). A felhasználó védelme érdekében a drótkéfe nem érhet hozzá a védőburkolathoz és nem állhat ki a védőburkolatból sem. Az alsó alátét (2) használata nélkül a drótkéfe hozzáér a védőburkolathoz (ez tilos).

⚠ FIGYELMEZTETÉS!

- Csak sarokcsiszolóba készült betétszerszámot használjon. A betétszerszám maximálisan megengedett fordulatszáma (a betétszerszámon van feltüntetve) nem lehet kisebb, mint a sarokcsiszoló maximális üresjárat fordulatszáma (típuscímkén feltüntetve). A betétszerszám felszerelhetősége még nem jelenti azt, hogy az biztonságosan üzemeltethető a gépen.

- A sarokcsiszolóba a műszaki adatoknál megadott méretektől eltérő, nagyobb átmérőjű és nagyobb egyéb méretekkel rendelkező betétszerszámokat befogni tilos. Nagyobb átmérőjű betétszerszámot a védőburkolat leszerelése esetén sem szabad a sarokcsiszolóba befogni!

AZ AKKUMULÁTOR BEHELYEZÉSE A SAROKCSISZOLÓBA

- Az akkumulátort az 1. ábra szerint dugja a sarokcsiszoló nyelébe (a rögzítést kattánás jelzi).

VI. A sarokcsiszoló használata

A CSISZOLÓ BE- ÉS KIKAPCSOLÁSA

- Az 1a - 1c. ábrákon látható sarokcsiszolóknál előbb nyomja meg a működtető kapcsolót kioldó gombot, majd a működtető kapcsolót nyomja be. A csiszoló kikapcsolásához a működtető kapcsolót engedje el.

- Az 1d - 1e. ábrákon látható sarokcsiszolóknál a működtető kapcsolót nyomja előre. A lekapcsoláshoz a működtető kapcsolót engedje el. A működtető kapcsoló bekapcsolt állapotban történő rögzítéséhez az előrenyomott működtető kapcsolót nyomja be. A lekapcsoláshoz a bekapcsolt állapotban rögzített működtető kapcsoló kiálló végét nyomja meg (a kapcsoló rögzítése kiakad), majd engedje el a kapcsolót.

⚠ FIGYELMEZTETÉS!

Amennyiben használat közben a készülék hirtelen és magától lekapcsol, akkor ez arra utal, hogy a nagy terhelés miatt nagyobb lett az áramfelvétel az akkumulátorból, ezért a védelem lekapcsolta a sarokcsiszolót. Ez nem hiba, ez a funkció az akkumulátort védi. Ilyen esetben a sarokcsiszolót a működtető kapcsolóval kapcsolja le, várjon egy kicsit, majd üresjáratban kapcsolja be a sarokcsiszolót. Ha minden rendben, akkor használja tovább a sarokcsiszolót, de ügyeljen arra, hogy a terhelés kisebb legyen (ellenkező esetben a túláram védelem ismét lekapcsolja a sarokcsiszolót).

⚠ FIGYELMEZTETÉS!

- A sarokcsiszoló használata közben tartsa be az alábbi biztonsági előírásokat. A 4-7. ábrákon a különböző tevékenységekhez kapcsolódó helyes és helytelen készüléktartások láthatók.

FÜRÉSZELÉS VÁGÓTÁRCSÁVAL

- Fűrészelés (vágás) közben a tárcsát függőlegesen kell a felületen tartani, a tárcsát nem szabad a vágási vonalban oldalra megdőnteni (lásd a 4. ábrát). A sarokcsiszoló csak száraz vágáshoz használható (hűtőfolyadékot használni tilos).
- A nagyobb lapokat és lemezeket a vágási él közelében, vagy a megmunkálási élék és szélek mellett, lehetőleg két oldalról kell megtámasztani és rögzíteni.

- Kerületi csiszolás (max. 6 mm vastag csiszolótárcsák használatával), valamint vágás (vágótárcsák használatával) esetén ne engedje, hogy a tárcsa éle a munkadarabon ugráljon.

SÍKCSISZOLÁS

- Síkcsiszolás esetén a kiegészítő fogantyút a felső furatba fogja be.

- A lamellás tárcsát kb. 15°-os szögben vezesse a munkadarab felületén (lásd az 5. ábrát).

- Síkcsiszolás esetén (lamellás tárcsával, vagy menesztő tányérra felerősített csiszolópapírral) a gépet ne nyomja nagy erővel a csiszolt felületre, a megmunkáláshoz elegendő a készülék saját súlya. A készüléket körkörös mozdulatokkal mozgassa a felületen.

DRÓTKÉFÉS CSISZOLÁS

- Drótkéfécs csiszolás esetén a betétszerszámot ne nyomja nagy erővel a felületnek, ez csak csökkenti a csiszolás hatékonyságot, a drótkéfe gyorsabban elhasználódik és a gépet is nagyobb terhelés éri (lásd a 6. ábrát). A csészés drótkéfé kb. 15°-os szögben vezesse a munkadarab felületén (lásd a 7. ábrát).

FIGYELMEZTETÉS!

- Ha a készülék használata közben szokatlan jelenséget észlel: zaj, rezgés stb. akkor a készüléket azonnal kapcsolja le, a hálózati vezetékét húzza ki az elektromos aljzatról és próbálja megállapítani a jelenség okát. Amennyiben a jelenség a készülék hibájára utal, akkor a készüléket az Extol® márkaszervizben javíttassa meg (a szervizek jegyzékét az útmutató elején feltüntetett honlapunkon találja meg). A gép javítását az eladó üzletben vagy a márkaszervizben rendelje meg.

TILTOTT FELHASZNÁLÁS

- **A sarokcsiszolóval, kiegészítő elszívó adapter felszerelése és az elszívás folyamatos biztosítása nélkül, nem lehet téglá, gipszkarton, csempé, járólapp vagy más hasonló anyagokat megmunkálni (pl. vágni vagy falakba hornyokat munkálni), a szellőző nyílásokon a gépbe kerülő finom por a sarokcsiszoló kapcsolójának vagy a motorjának a meghibásodását okozhatja, a lerakódott por nedvesség hatására vezetővé válhat és zárlatot okozhat a csiszolóban. Ilyen célokra használjon speciális hornyolókat vagy csempevágókat, amelyek jobban védettek a keletkező por behatolása ellen, illetve rendelkeznek elszívó csomaggal is, amelyhez ipari porszívót lehet csatlakoztatni. A standard kivitelű sarokcsiszolóhoz nem lehet elszívót csatlakoztatni. Az a tény, hogy a sarokcsiszolóba be lehet fogni valamilyen speciális (csempevágó vagy hornyoló) tárcsát, még nem jelenti azt, hogy a sarokcsiszolóban az ilyen tárcsa használható is. A sarokcsiszolók csak az útmutatóban feltüntetett**

munkákhoz és tárcsákkal használhatók (más típusú profi sarokcsiszolóknál sincs lehetőség más jellegű használatra).

FIGYELMEZTETÉS!

- A 125 mm átmérőjű tárcsákkal dolgozó sarokcsiszolóokra több gyártó is kínál utólag felszerelhető elszívó adaptert (lásd például az Extol® 8807026 típust). A sarokcsiszoló biztonságos használata érdekében azonban elengedhetetlen, hogy az elszívó adapter biztonságosan és megbízható módon legyen felszerelve és rögzítve a sarokcsiszolóra, miközben az elszívó adapter nem akadályozhatja a tárcsa szabad mozgását és a tárcsa biztonságos rögzítését az órsóra, illetve a tárcsa semmilyen körülmények között sem érhet hozzá az elszívó adapter burkolatához. Az elszívó adapter felszerelése után, a sarokcsiszoló használatba vétele előtt, meg kell győződni az adapter biztonságos felszereléséről és a sarokcsiszoló biztonságos használatáról.



Rendelési szám: 88070

INFORMÁCIÓK A MÉLYLEMERÜLÉS ELLENI VÉDELEMRŐL



Az akkumulátorba elektronikus védelem van beépítve a mélylemerülés és túlterhelés ellen. Amennyiben az akkumulátor túlságosan lemerül, akkor a kéziszerszám magától

lekapcsol (a működtető kapcsoló benyomása mellett). A működtető kapcsoló felengedése, majd ismételt benyomása után az akkus kéziszerszám rövid ideig működik, majd ismét kikapcsol. Ez nem hiba, hanem elektronikus védelem. Hosszabb munkákhoz vagy nagyobb terhelésekhez (pl. csiszoláshoz) használjon nagyobb kapacitású akkumulátort.

VII. Általános biztonsági előírások az elektromos kéziszerszámokhoz

FIGYELMEZTETÉS!

A jelen kéziszerszámhoz mellékelt használati útmutatót, biztonsági előírásokat és egyéb utasításokat olvassa el. Az alábbi biztonsági és használati utasítások be nem tartása áramütéshez, tűzhöz és/vagy súlyos személyi sérüléshez vezethet.

A használati útmutatót és az egyéb előírásokat őrizze meg, hogy később is el tudja olvasni.

A következő figyelmeztető utasításokban szereplő „elektromos kéziszerszám” kifejezés alatt hálózati vezetéken keresztül az elektromos hálózatról, vagy akkumulátorról táplált (elektromos hálózattól független) elektromos kéziszerszámot kell érteni.

1) BIZTONSÁGOS MUNKAKÖRNYEZET

- A munkahelyet tartsa tisztán és biztosítsa a megfelelő világítást.** A rendetlen és rosszul megvilágított munkahely baleset forrása lehet.
- Az elektromos kéziszerszámmal ne dolgozon robbanásveszélyes helyen (gyúlékony folyadékok és gázok közelében, vagy poros levegőjű helyen).** Az elektromos szerszámban keletkező szikrák a port vagy a robbanásveszélyes anyagokat berobbanthatják.
- Az elektromos kéziszerszám használata közben a gyerekeket és az illetéktelen személyeket tartsa távol a munkahelytől.** Ha megzavarják a munkáját, akkor elvesztheti az uralmát az elektromos kéziszerszám felett.

2) ELEKTROMOS BIZTONSÁG

- A csatlakozódugót csak a dugónak megfelelő hálózati aljzathoz csatlakoztassa. A csatlakozódugót átalakítani tilos. A földeléses csatlakozódugót csak közvetlenül a földeléses aljzathoz szabad csatlakoztatni (elágazó használata tilos).** Az áramütések elkerülése érdekében csak sértetlen csatlakozódugóval, és a dugónak megfelelő aljzatról üzemeltesse a kéziszerszámot.
- Ügyeljen arra, hogy a teste ne érjen hozzá földelt tárgyakhoz (fűtőcsövekhez, radiá-**

torhoz, tűzhelyhez, hűtőszekrényhez stb.). Amennyiben a teste le van földelve, nagyobb az áramütés kockázata.

- Az elektromos kéziszerszámot ne tegye ki eső vagy nedvesség hatásának.** Az elektromos kéziszerszámba kerülő víz növeli az áramütés kockázatát.
- A hálózati vezetékét csak a rendeltetésének megfelelő célokra használja. Az elektromos kéziszerszámot ne húzza és ne szállítsa a hálózati vezetékénél megfogva. A hálózati csatlakozódugót tilos a vezetékénél fogva kihúzni a fali aljzatról, ehhez a művelethez a csatlakozódugót fogja meg. A hálózati vezetékét tartsa kellő távolságra a forró alkatrésztől, olajos tárgyaktól és éles sarkoktól, valamint a gép mozgó részeitől.** A sérült vagy összetekeredett hálózati vezeték balesetet okozhat.
- A szabadban végzett munkákhoz csak hibátlan, és szabadban való munkákra alkalmas hosszabbított használjon az elektromos kéziszerszámhoz.** A szabadtéri használatra készült hosszabbító alkalmazásával csökkentheti az áramütés kockázatát.
- Amennyiben az elektromos kéziszerszámot nedves, vizes helyen használja, akkor azt áram-védőkapcsolóval (RCD) védett hálózati aljzathoz csatlakoztassa.** Az áram-védőkapcsoló (RCD) használata csökkenti az áramütés kockázatát. Az áram-védőkapcsoló (RCD) kifejezéssel azonos jelentésű a „hibaáram védőkapcsoló (GFCI)” vagy a „földzárlat megszakító (ELCB)” is.

3) SZEMÉLYI BIZTONSÁG

- Az elektromos kéziszerszám használata közben legyen figyelmes, jól gondolja át mit fog csinálni, koncentráljon a munkára, a cselekedeteit pedig józan megfontolások vezéreljék. Az elektromos készüléket ne használja ha fáradt, alkoholt vagy kábítószerrel fogyasztott, vagy gyógyszerek hatása alatt áll.** Az elektromos kéziszerszám használata közbeni pillanatnyi figyelmetlenség komoly balesetek forrása lehet.
- Használjon egyéni védőeszközöket. Munka közben mindig viseljen védőszemüveget.** Az elektromos kéziszerszám jellegétől függő munkavédelmi eszközök (például légszűrő maszk, csúszásgát-

lő védőcipő, fejtvédő sisak, fülvédő stb.) előírászerű használatával csökkentheti a baleseti kockázatokat.

- c) **Előzze meg a véletlen gépindításokat. Az elektromos kéziszerszám mozgatása és szállítása során a hálózati vezetékét húzza ki az aljzatból, az ujját pedig vegye le a főkapcsolóról. Ez érvényes arra az esetre is, ha a kéziszerszámba akkumulátort szerel be.** Ha az elektromos kéziszerszám mozgatásakor az ujjá a főkapcsolón marad, akkor a gép véletlenül elindulhat, aminek súlyos sérülés lehet a következménye.
- d) **Az elektromos kéziszerszám bekapcsolása előtt abból távolítsa el a beállításához szükséges szerszámokat és kulcsokat.** A forgó géprészben maradt kulcs vagy más tárgy súlyos balesetet okozhat.
- e) **Csak biztonságosan elérhető távolságban dolgozzon a géppel. Munka közben álljon stabilan és biztonságosan a lábán.** Így bármilyen körülmények között megőrizheti uralmát a gép felett.
- f) **Viseljen megfelelő munkaruhát. Forgó gépek használata esetén ékszereket, laza ruhát viselni tilos. Ügyeljen arra, hogy a haja, a ruhája, vagy a kesztyűje ne kerülhessen a forgó alkatrészek közelébe.** A laza ruhát, a lógó ékszereket, vagy a hosszú haját a gép forgó alkatrészei elkapathatják.
- g) **Amennyiben a géphez lehet forgácsológyűjtőt, vagy por- és forgácsel szívót csatlakoztatni, akkor ezt megfelelően csatlakoztassa az elektromos kéziszerszámba.** Az elszívó és forgácselgyűjtő alkalmazásával védekezhet a por okozta kockázatokkal szemben.
- h) **A készülék gyakori használata nem jelenti azt, hogy elhanyagolhatja a biztonságos használat előírásait, a rutinszerű és figyelmen kívül hagyott súlyos balesetek előidézése lehet.** A figyelmetlenség egy pillanat alatt is okozhat súlyos balesetet.
- 4) AZ ELEKTROMOS KÉZISZERSZÁM HASZNÁLATA ÉS KARBANTARTÁSA**
- a) **Az elektromos kéziszerszámot ne terhelje túl. A munka jellegének megfelelő elektromos kéziszerszámot használjon.** A megfelelően kiválasztott elektromos kéziszerszám biztosítja

a rendeltetésének megfelelő biztonságot és hatékonyságot.

- b) **A meghibásodott főkapcsolójú elektromos kéziszerszámot ne használja.** A hibás főkapcsolóval rendelkező elektromos kéziszerszám használata veszélyes, a készüléket meg kell javítani.
- c) **Beállítás, tartozékcseré, karbantartás, vagy a kéziszerszám lehelyezése előtt az elektromos kéziszerszám csatlakozódugóját húzza ki a fali aljzatból (illetve vegye ki az akkumulátort, ha az kivehető).** Ezzel megakadályozhatja a véletlen gépindítást az ilyen jellegű munkák végrehajtása közben.
- d) **A használaton kívüli elektromos kéziszerszámot gyerekektől, valamint a használati utasítást nem ismerő személyektől elzárva tárolja, és ezeknek ne engedje a kéziszerszám használatát sem.** Az elektromos kéziszerszám hozzá nem értő kezekben veszélyes lehet.
- e) **Az elektromos kéziszerszámot és tartozékait karban kell tartani. Az elektromos kéziszerszámot, a működtető és mozgó részeit, a burkolatokat és a védelmi elemeket a használatba vétel előtt ellenőrizze le. Sérült, repedt, vagy rosszul beállított és a szabályszerű működést zavaró hibákkal rendelkező kéziszerszámmal dolgozni tilos. A sérült és hibás kéziszerszámot az újbóli használatba vétele előtt javítsa meg.** A karbantartások elmulasztása és elhanyagolása balesetet okozhat.
- f) **Tartsa tisztán és éles állapotban a vágószerszámokat.** A megfelelően karbantartott és élezett vágószerszámokkal jobb a megmunkálás hatékonysága, és kisebb a kockázata a vágószerszám leblokkolásának.
- g) **Az elektromos kéziszerszámot, a tartozékokat és vágószerszámokat csak a használati utasítás előírásai szerint, valamint a rendeltetésének megfelelő módon, továbbá az adott munkakörülményeket és a munka típusát is figyelembe véve használja.** A rendeltetésétől eltérő géphasználat veszélyes és váratlan helyzeteket hozhat létre.
- h) **A kéziszerszám fogantyúit és markolatait tartsa tiszta, száraz, zsír- és olajmentes**

állapotban. Ha a kéziszerszámot nem tudja biztonságosan és csúszásmentesen fogni, akkor váratlan helyzetekben elveszítheti az uralmát a gép felett.

5) AZ AKKUMULÁTOROS KÉZISZERSZÁM HASZNÁLATA ÉS KARBANTARTÁSA

- a) **Az akkumulátort csak a gyártó által meghatározott akkumulátortöltővel szabad feltölteni.** Az adott típusú akkumulátorhoz alkalmazható akkumulátortöltő más típusú akkumulátor töltéséhez való használata esetén tüzet okozhat.
- b) **A kéziszerszámba kizárólag csak a gyártó által meghatározott akkumulátort szabad beszerelni.** Más típusú akkumulátor használata tüzet vagy balesetet okozhat.
- c) **Az akkumulátorokat ne helyezze le olyan helyre, ahol fém tárgyak találhatóak (gemkapocs, pénzérmék, kulcsok, szegek, csavarok stb.) mert a fém tárgyak az akkumulátor pólusait összeköthetik és zárlatot okozhatnak.** Az akkumulátor pólusainak a rövidre zárása tüzet vagy égési sérülést okozhat.
- d) **Az akkumulátor helytelen használata esetén abból elektrolit folyhat ki. Az elektrolitot ne érintse meg. Amennyiben a folyadék a bőrére kerül, akkor azt azonnal mossa le bő vízzel. Amennyiben az akkumulátor folyadék a szemébe kerül, akkor azonnal forduljon orvoshoz. Az akkumulátorból kifolyó folyadék maró sérülést okozhat.**
- e) **Ne használjon sérült vagy átalakított akkumulátorokat illetve kéziszerszámokat.** A sérült vagy átalakított akkumulátor illetve kéziszerszám viselkedése és működése váratlan helyzeteket okozhat, aminek sérülés, tűz vagy robbanás lehet a következménye.
- f) **Az akkumulátorokat illetve a kéziszerszámokat ne tegye ki nyílt láng vagy magas hőmérséklet hatásának.** A 130°C-nál magasabb hőmérséklet az akkumulátor felrobbanását okozhatja.
- g) **Tartsa be az akkumulátor töltési előírásait. Az akkumulátorokat kizárólag csak a használati útmutatóban megadott környezeti hőmérséklet tartományban szabad tölteni.** A helytelen töltés, vagy a megadott hőmérsékleti tartomány be nem tartása az akkumulátor meghibásodását, tüzet vagy robbanást okozhat.

6) SZERVIZ

- a) **Az akkus kéziszerszám javítását bízva márkavagy szakszervizre, a készülék javításához csak eredeti alkatrészeket szabad felhasználni.** Csak így biztosítható az akkus kéziszerszám biztonságának az eredeti módon való helyreállítása.
- b) **A sérült akkumulátorokat ne próbálja megjavítani.** Az akkumulátorokat kizárólag csak a gyártó által kijelölt márkaszerviz javíthatja meg.

VIII. Különleges biztonsági utasítások a sarokcsiszoló használatához

BIZTONSÁGI UTASÍTÁSOK AZ ÜZEMELTETÉSHEZ

KÖZÖS BIZTONSÁGI ELŐÍRÁSOK CSISZOLÁS, SÍKKÖSZÖRÜLÉS, DRÓTKEFÉS CSISZOLÁS ÉS TISZTÍTÁS, VAGY VÁGÁS JELLEGŰ MEGMUNKÁLÁSOKHOZ

- a) **A jelen elektromechanikus kéziszerszámmal csiszolási, síkköszörülési, drótkéféssziszolási vagy vágási munkák végezhetőek. A jelen kéziszerszámhoz mellékelt használati útmutatót, biztonsági előírásokat és egyéb utasításokat olvassa el. Az alábbi biztonsági és használati utasítások be nem tartása áramütéshez, tűzhöz és/vagy súlyos személyi sérüléshez vezethet.**
- b) **A jelen sarokcsiszolót nem javasoljuk polírozási munkákhoz, nyílások kivágásához használni.** A rendeltetésétől eltérő használat különböző kockázatokat rejt magában, és súlyos személyi sérülésekhez is vezethet.
- c) **A kéziszerszámot tilos átalakítani és a rendeltetésétől eltérő módon használni.** Az ilyen átalakítások és használatok súlyos személyi sérüléseket okozhatnak.
- d) **Ne használjon olyan tartozékokat, amelyek a gyártó ehhez a kéziszerszámba nem irányzott elő és nem javasolt. A tartozék felszerelhetősége még nem jelenti azt, hogy az biztonságosan üzemeltethető a készülékben.**
- e) **A betétszám megengedett fordulatszámának legalább akkorának kell lennie, mint az elektromos készüléken megadott legnagyobb**

fordulatszám. A megengedettnél gyorsabban forgó betétszerszámok széttörhetnek és szétrepülhetnek.

- f) **A betétszerszámok külső átmérője és vastagsága nem lehet nagyobb, mint a műszaki adatok között megadott érték.** *A túl nagy méretű betétszerszámot nem lehet megfelelő módon megvezetni a munkadarabon.*
- g) **A betétszerszámok befogási méretei feleljenek meg a kéziszerszám rögzítési méreteinek.** *Az olyan betétszerszámok és tartozékok, amelyek nem illenek a kéziszerszám befogójába, egyetlenlül forognak, erősen berezegnek, és a készülék feletti uralom elvesztéséhez vezethetnek.*
- h) **Sérült betétszerszámokat használni tilos!** **Minden használatba vétel előtt ellenőrizze le, hogy nem pattogzott-e le és nem repedt-e meg a csiszolókorong, nincs-e eltörve, megrepedve, vagy nagy mértékben elhasználódva a csiszoló tányér, nincsenek-e a drótkéfében kilazult, vagy eltörött drótok. Ha a kéziszerszám vagy a betétszerszám leesett, vizsgálja meg, hogy nem rongálódott-e meg, illetve használjon hibátlan betétszerszámot. Miután beszerelte és ellenőrizte a betétszerszámot, tartózkodjon Ön és minden más közelben található személy a forgó betétszerszám síkján kívül, majd járassa legalább egy percig terhelés nélkül a gépet üresjáratú fordulatszámmal. A hibás és sérült betétszerszámok a próbaidő alatt általában már széttörnek.**
- i) **Használjon egyéni védőeszközöket. Használjon az alkalmazásnak megfelelő teljes védőálarcot, szemvédőt vagy védőszemüveget. Amennyiben célszerű, viseljen porvédő álarcot, zajtompító fülvédőt, védőkesztyűt és munkakötényt, amely megvédi a testét az elrepülő részecskéktől és szikráktól.** *A szemvédőnek biztonsággal kell védeni a szemet a megmunkálás közben keletkező szemcsékkel szemben. A porszűrő maszk (vagy respirátor) legyen képes kiszűrni a levegőből a megmunkálás közben keletkező szemcséket. Ha hosszú ideig ki van téve erős zaj hatásának, akkor elveszítheti a hallását.*
- j) **A többi személyt tartsa biztonságos távolságban a munkahelytől. Minden olyan személynek, aki belép a munkaterületre, személyi védőfelszerelést kell viselnie. A munkadarab**

letört részei vagy a széttört betétszerszámok kirepülhetnek, és a közvetlen munkaterületen kívül is személyi sérülést okozhatnak.

- k) **Az elektromos kéziszerszámot csak a szigetelt fogantyúfelületeknél fogja meg, ha olyan munkákat végez, amelyek során a betétszerszám kívülről nem látható, feszültség alatt álló vezetőket vághat át.** *Ha a betétszerszám egy feszültség alatt álló vezetékhez ér, az elektromos kéziszerszám fém részei szintén feszültség alá kerülnek, ami áramütést okozhat.*
- l) **Tartsa távol a hálózati vezetőket a forgó betétszerszámoktól.** *Ha elveszíti az uralmát az elektromos kéziszerszám felett, az átvághatja, vagy bekaphatja a hálózati csatlakozó kábelt, és az Ön keze vagy karja is a forgó betétszerszámhoz érhet.*
- m) **Amíg a betétszerszám forgása teljesen le nem áll, az elektromechanikus kéziszerszámot ne helyezze le.** *A forgásban lévő betétszerszám megérintheti a támasztó felületet, és Ön ennek következtében könnyen elveszítheti az uralmát az elektromos kéziszerszám felett.*
- n) **Ne járassa az elektromos kéziszerszámot, miközben azt más helyre viszi át.** *A forgó betétszerszám elkaphatja és feltekerheti a munkaruhát.*
- o) **A kéziszerszám szellőzőnyílásait tartsa tiszta állapotban.** *A motorventilátor beszívja a levegőben található port, és amennyiben az sok fémport tartalmaz, akkor a lerakódások zárlatot okozhatnak.*
- p) **Az elektromechanikus kéziszerszámot robbanásveszélyes környezetben vagy gyúlékony anyagok mellett ne használja.** *A szikrák ezeket az anyagokat meggyújtják.*
- q) **Ne használjon olyan betétszerszámokat, amelyek alkalmazásához folyékony hűtőanyagra van szükség.** *Víz vagy más hűtőfolyadék használata balesethez vagy akár halálos áramütéshez is vezethet.*

TOVÁBBI BIZTONSÁGI UTASÍTÁSOK AZ ÜZEMELTETÉSHEZ

A VISSZARÚGÁS, ÉS AZ EHHEZ KAPCSOLÓDÓ FIGYELMEZTETÉSEK

A visszarúgás a beékelődő vagy leblokkoló forgó betétszerszám, például csiszolótárcsa, csiszolótányér, drótkéfe vagy más szerszám hirtelen reakciója. A beékelődés vagy leblokkolás a forgó betétszerszám hirtelen leállításához vezet. Ez az irányítatlan kéziszerszámot, a betétszerszámnak a leblokkolási pontban fennálló forgási irányával ellenkező irányba gyorsítja fel.

Például: ha egy csiszolótárcsa beékelődik vagy leblokkol a megmunkálásra kerülő munkadarabban, a csiszolótárcsának a munkadarabra bemeülő éle leáll, és így a csiszolókorong kiugorhat vagy egy visszarúgást okozhat. A tárcsa ekkor a tárcsának a leblokkolási pontban fennálló forgásirányától függően a kezelő személy felé, vagy attól távolodva mozog. A beszorulás a tárcsa elrepedését is okozhatja.

Egy visszarúgás az elektromos kéziszerszám hibás és/vagy helytelen használatának következménye. Ezt az alábbiakban felsorolt megfelelő óvatossági intézkedésekkel meg lehet előzni.

- a) **Tartsa szorosan fogva a kéziszerszámot, és hozza a testét és a karjait olyan helyzetbe, amelyben fel tudja venni a visszarúgó erőket.** **Ha a kéziszerszámhoz pótfogantyú is tartozik, akkor ezt szerelje fel a kéziszerszámra. A munka közben ezt a pótfogantyút is fogja meg, hogy a lehető legjobban reagálni tudjon a visszarúgó erők és reakciós nyomatók hatásaira.** *A kezelő személy megfelelő óvatossági intézkedésekkel uralkodni tud a visszarúgási és reakcióerők felett.*
 - b) **A kezével ne közelítsen a forgó betétszerszám felé.** *A betétszerszám visszarúgás esetén a kezéhez érhet.*
 - c) **Kerülje el a testével azt a tartományt, ahová egy visszarúgás a kéziszerszámot mozgatja.** *A visszarúgás a kéziszerszámot a tárcsának a leblokkolási pontban fennálló forgásirányával ellentétes irányba hajtja el.*
 - d) **A sarkok és élek közelében különösen óvatosan dolgozzon. Előzze meg a betétszerszám ugrálását a munkadarabon, valamint a betétszerszám leblokkolását.** *A forgó betétszerszám a sarkoknál és*
- e) **Az elektromos kéziszerszámra nem szabad olyan szegmens betétszerszámot (pl. gyémánt tárcsát) felszerelni, amelynek a szegmens foghézaga nagyobb 10 mm-nél (ez érvényes a fogazott betétszerszámokra is).** *Az ilyen betétszerszámok alkalmazása visszarúgáshoz vezetnek, vagy a kezelő elveszítheti az uralmát az elektromos kéziszerszám felett.*

KIEGÉSZÍTŐ BIZTONSÁGI UTASÍTÁSOK CSISZOLÁSHOZ ÉS VÁGÁSHOZ

KIEGÉSZÍTŐ BIZTONSÁGI UTASÍTÁSOK CSISZOLÁSHOZ ÉS VÁGÓTÁRCSÁVAL VALÓ MUNKÁHOZ

- a) **Csak a gyártó által ajánlott tárcsátípusokat, és az adott tárcsátípushoz kifejlesztett védőburkolatokat használja a csiszológépen.** *Ha olyan tárcsát szerel fel a kéziszerszámra, amelynek a használatára a gép nem alkalmas, a géphez tartozó védőburkolatok nem nyújtanak megfelelő védelmet, az ilyen tárcsák alkalmazása veszélyes lehet.*
- b) **A csiszoló tárcsákat úgy kell felszerelni, hogy a teljes magasság a védőburkolat széle alatt legyen.** *A védőburkolat síkjából kiálló tárcsákat a védőburkolat nem védi.*
- c) **A védőburkolatot biztonságosan és megfelelő helyzetben kell felerősíteni, hogy maximális védelmet nyújtson a kéziszerszám használójának.** *A védőburkolat megvédi a gép felhasználóját a tárcsa véletlen megérintésétől, az elrepülő szikráktól és forgácsoktól, valamint portól stb.*
- d) **A tárcsákat csak az azok számára javasolt célokra szabad használni.** *Például: a vágókorong oldalrészét csiszoláshoz nem szabad használni. A vágókorongok arra vannak méretezve, hogy az anyagot a korong élével lemunkálják, a korongra ható oldalirányú erők hatására a korong széttörhet.*
- e) **Csak hibátlan, az alkalmazott tárcsának megfelelő méretű és alakú karimás alátétet használjon.** *A megfelelő karimás alátét megtámasztja a csiszolótárcsát, és így csökkenti a csiszolótárcsa*

eltörésének a veszélyét. A vágótárcsák és a csiszoló-tárcsák belső támasztó peremei eltérhetnek egymástól.

- f) **Ne használjon nagyobb elektromos kéziszerszámokhoz tartozó, elhasználatott csiszoló szerszámokat.** A nagyobb elektromos kéziszerszámokhoz készült tárcsák nincsenek a kisebb elektromos kéziszerszámok magasabb fordulatszámához méretezve, ezért használat közben széttörhetnek.
- g) **A kétfunkciós tárcsák használatához, a végzet tevékenységnek megfelelő védőburkolatot kell felszerelni.** A nem megfelelő védőburkolat nem biztosítja a megfelelő védelmet, a kéziszerszám használata személyi sérülést okozhat.

KIEGÉSZÍTŐ BIZTONSÁGI UTASÍTÁSOK VÁGÁSI MUNKÁKHOZ

KIEGÉSZÍTŐ BIZTONSÁGI UTASÍTÁSOK VÁGÁSOKHOZ

- a) **A tárcsát a munkadarabba „beütögetni” tilos, továbbá a betétszerszámot nem szabad nagy erővel a munkadarabnak nyomni. Nem szabad nagy nyomással mély vágást végezni.** A tárcsa nagy erővel való nyomása, vagy erőltetése a tárcsa beszorulását, elrepedését, vagy szétrobbanását, illetve a gép visszarúgását okozhatja.
- b) **Ne álljon a tárcsa vágási síkjába.** Amennyiben a vágótárcsa véletlenül beszorul a vágási hézagba, akkor az elektromechanikus kéziszerszám visszarúgása a vágási síkban történik.
- c) **Amennyiben a tárcsa beszorul vagy elakad, akkor a készüléket azonnal kapcsolja ki, és azt tartsa erősen abban a helyzetben, ahogy a gép elakadt, és addig ne mozdítsa el más irányba, amíg a tárcsa teljesen le nem fékeződik. Elakadáskor a kéziszerszámot ne próbálja kihúzni a vágási hézagból, mert amíg a tárcsa forog, a tárcsa beszorulhat és visszarúgást okozhat. Keresse meg a tárcsa elakadásának okát, és a munka folytatása előtt azt szüntesse meg.**
- d) **Amennyiben a tárcsa áll, azt a vágási hézagba bedugni majd a gépet bekapcsolni tilos. A gépet a munkadarabon kívül kapcsolja be, várja meg a fordulatszám felfutását, majd a tárcsával folytassa a vágási munkát.** Amennyiben a lefékeződött tárcsát a vágási hézagban indítja el, akkor a tárcsa valószínűleg elakad, és a készüléket ellenkező irányban kilöki a munkadarabból.

- e) **A nagyméretű lapokat a vágás megkezdése előtt megfelelő módon támassza alá és fogja be.** A nagyméretű lapok a saját súlyuk hatására meggyűrűlnek. A nagyobb lapokat és lemezeket a vágási él közelében, vagy a megmunkálási élék és szélek mellett, lehetőleg két oldalról kell megtámasztani és rögzíteni.
- f) **Ha olyan helyen végez vágási munkát, ahol nem tudja mi van a felület alatt, akkor legyen nagyon óvatos.** A tárcsa elvághatja a gáz- és vízvezetéket, valamint az elektromos kábeleket, továbbá az elakadó tárcsa a kéziszerszámot kilöki a vágási élből.
- g) **Ne próbáljon ivben vágni.** A tárcsa nagy erővel való nyomása, vagy erőltetése a tárcsa beszorulását, elrepedését, vagy szétrobbanását, illetve a gép visszarúgását okozhatja.

KIEGÉSZÍTŐ BIZTONSÁGI UTASÍTÁSOK SÍKCSISZOLÁSI MUNKÁKHOZ

KIEGÉSZÍTŐ BIZTONSÁGI UTASÍTÁSOK SÍKCSISZOLÁSHOZ

- a) **Csak megfelelő méretű csiszolópapírt használjon. Vegye figyelembe a gyártó utasításait a csiszoló-papír típus kiválasztásához.** A csiszoló tényéren túlnyúló nagy méretű csiszolópapír elakadhat, elszakadhat, és a kéziszerszám visszarúgását okozhatja.

KIEGÉSZÍTŐ BIZTONSÁGI UTASÍTÁSOK DRÓTKEFÉVEL TÖRTÉNŐ CSISZOLÁSI MUNKÁKHOZ

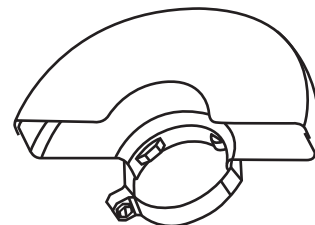
KIEGÉSZÍTŐ BIZTONSÁGI UTASÍTÁSOK DRÓTKEFÉVEL TÖRTÉNŐ CSISZOLÁSI MUNKÁKHOZ

- a) **A drótkéféből a munka során drótszálak repülnek ki. A drótkéfé ne terhelje túl a szerszám erős nyomásával.** A kirepülő drótdarabok könnyedén áthatolnak a vékonyabb ruhán és/vagy az emberi bőrön.
- b) **Amennyiben a drótkéfe használatához ajánlott a védőburkolat felszerelése, akkor ügyeljen arra, hogy a drótkéfe száalai ne érjenek hozzá a védőburkolathoz.** A drótkéfe külső átmérője a gépre gyakorolt nagyobb nyomás, valamint a centrifugális erők hatására megnövekedhet.

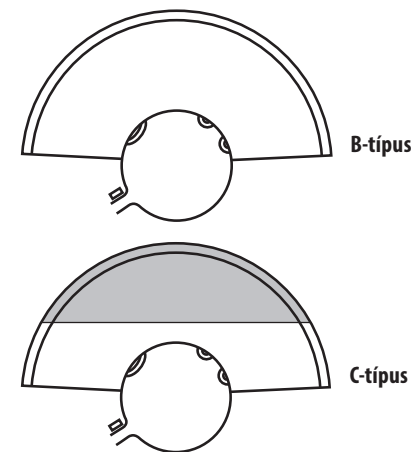
Amennyiben kétcélú (csiszoló és vágó) tárcsát, száras tárcsát használ, akkor vagy A-típusú (vágó) vagy C-típusú (kombinált) védőtárcsát használjon a gépen.

A nem megfelelő védőburkolat használatához kapcsolódó kockázatok

- ha A-típusú (vágó) **védőburkolatot** használ homlokcsiszoláshoz, akkor a **védőburkolat** a munkadarabhoz érhet, elveszitheti az uralmát a gép felett, ezt a védőburkolat típus csak vágáshoz szabad használni;
- ha B-típusú (csiszoló) **védőburkolatot** használ vágáshoz, akkor a szikrák ellen a védőburkolat nem nyújt teljes védelmet, illetve a tárcsából elrepülő részecskékkel, vagy esetleg a tárcsa szétrobbanásával szemben a védőburkolat nem nyújt megfelelő védelmet, ezt a védőburkolat típusát csak csiszoláshoz szabad használni;
- ha A-típusú (vágó), B-típusú (csiszoló) vagy C-típusú (kombinált) **védőburkolatot** használ beton vagy falazat homlokcsiszolásához, akkor nagyobb porszenyvedésnek lesz kitéve, illetve elveszitheti az uralmát a gép felett, amelynek visszarúgás lehet a következménye;
- ha A-típusú (vágó), B-típusú (csiszoló) vagy C-típusú (kombinált) **védőburkolatot** használ drótkéfékhez, amelyeknek az átmérője forgás közben nagyobb lehet a védőburkolat belső átmérőjénél, akkor a drót a védőburkolaton sérülést okozhat, drótszemcsék repülhetnek ki.
- ha a sarokcsiszolóhoz kombinált (C-típusú) védőburkolat is tartozik, amelynek a levehető első része szürke színnel van megjelölve, akkor (pl. lamellás tárcsával történő) síkcsiszoláshoz ezt a részt le kell venni. Ha ezt a védőburkolatot (vágótárcsa befogásával) vágáshoz használja, akkor a készülék használójának a védelme érdekében az első részt mindig szerelje fel. Ezt a védőtárcsát ne használja vágáshoz az első rész felszerelése nélkül. Ha a sarokcsiszolóhoz olyan kombinált (C-típusú) védőburkolat tartozik, amelynek az első része nem vehető le, akkor ezt a védőburkolatot vágáshoz és síkcsiszoláshoz is lehet használni, mert a lamellás tárcsát a síkhoz képest 15°-os szögben megdőntve kell használni (lásd az 5. ábrát).



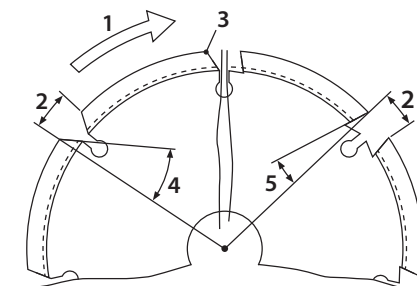
A-típus



B-típus

C-típus

A gépen csak olyan (gyémánt vagy ragasztott kötésű) vágótárcsákat szabad használni, amelyeknek a homlokszöge negatív, illetve ha a gyémánt vágótárcsa szegmenses, akkor szegmensék hézagtavolsága a kerületen 10 mm-nél kisebb. Lásd az alábbi ábrát.



JELMAGYARÁZAT

- | | |
|------------------------|----------------------|
| 1 forgásirány | 4 negatív homlokszög |
| 2 hézag | 5 pozitív homlokszög |
| 3 szegmens homloksarok | |

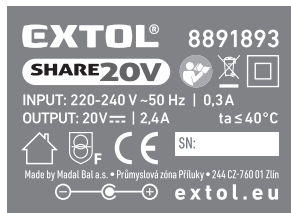


A készülék működés közben elektromágneses mezőt hoz létre, amely negatívan befolyásolhatja az aktív vagy passzív orvosi implantátumok (pl. szívritmus szabályozó készülék) működését és életveszélyes helyzetet idézhet elő. Ha ilyen készüléket használ, akkor a készülék használatba vétele előtt konzultáljon a kezelőorvosával.

IX. Akkumulátortöltő biztonsági utasítások

- A töltés megkezdése előtt olvassa el a használati útmutatót.
- Az akkumulátortöltőt csak beltérben szabad használni. Az akkumulátortöltőt védje esőtől, nedvességtől és 40°C-nál magasabb hőmérsékletektől.
- Az akkumulátortöltőt nem használhatják olyan testi, értelmi, érzékszervi fogyatékos, vagy tapasztalatlan személyek (gyermeket beleértve), akik nem képesek a készülék biztonságos használatára, kivéve azon eseteket, amikor a készüléket más felelős személy utasításai szerint és felügyelete mellett használják. A termék nem játék, azzal gyerekek nem játszhatnak. Általában feltételezzük, hogy a hálózati adapterhez kisgyerekek (0 és 3 év között) nem férnek hozzá, illetve nagyobb gyerekek (3 és 8 év között), felügyelet nélkül nem fogják használni. Előfordulhat, hogy súlyosabb testi vagy szellemi fogyatékos személyek nem felelnek meg az EN 60335-2-29 szabvány követelményeinek.
- Az akkumulátor töltése közben biztosítsa a helyiség megfelelő szellőztetését, mert például a sérült akkumulátorból veszélyes gőz szivároghat ki.
- Az akkumulátort 10°C és 40°C közötti hőmérsékleten töltsse fel.
- Az akkumulátortöltőt és a hálózati vezetékét védje meg a sérülésektől. A hálózathoz csatlakoztatott akkumulátortöltő érintkezőit védje meg a rövidre zárástól. A hálózati vezetékét és a csatlakozódugót óvja a mechanikus sérülésektől.

AZ AKKUMULÁTORTÖLTŐ CÍMKÉJÉN TALÁLHATÓ SZIMBÓLUMOK JELENTÉSE



	Az akkumulátortöltőt nedvességtől és víztől óvja meg. Csak beltérben használja.
	II. védelmi osztályba sorolt készülék.
	Biztonsági transzformátor, meghibásodás esetén nem okoz áramütést.
	Egyenfeszültségű (DC) töltőaljzat polaritása
Bemenet: 220-240V~50 Hz	Akkumulátortöltő tápfeszültség és frekvencia
Kimenet: 20 V / --- 2,4 A	Kimeneti (töltő) feszültség és áram.
ta ≤ 40°C	Névleges környezeti hőmérséklet töltés közben.

6. táblázat

Megjegyzés a 6. táblázathoz

Az akkus kéziszerszámon is megtalálható (azonos) szimbólumok jelentése a 8. táblázatban található meg.

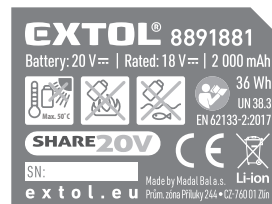
X. Kiegészítő biztonsági utasítások az akkumulátorhoz

- Az akkumulátort védje az esőtől és nedvességtől, fagytól és 50°C-nál magasabb hőmérséklettől, valamint mechanikus sérülésektől (pl. leeséstől). Az akkumulátort ne szerelje szét és ne dobja tűzbe. Az akkus kéziszerszám eltárolása előtt az akkumulátort vegye ki a készülékből és teljesen töltsse fel. Az akkumulátort teljesen feltöltve, és a kéziszerszámból kiszerveve tárolja, így meghosszabbítható az akkumulátor élettartama. Az akkumulátort néhány

hónap tárolás után (legkésőbb 6 hónap múlva) ismét teljesen töltsse fel.

- Az akkumulátor érintkezőit védje szennyeződésektől, deformációtól vagy más jellegű sérülésektől, az érintkezőket ne zárja rövidre, illetve az érintkezőkre ragasszon szigetelő szalagot, hogy megelőzze a véletlen rövidre zárást, ami akár tüzet vagy robbanást is előidézhet.
- Ne engedje, hogy gyerekek az akkumulátorral játszanak.

AZ AKKUMULÁTORON TALÁLHATÓ SZIMBÓLUMOK JELENTÉSE



	Az akkumulátort ne tegye ki közvetlen napsütés hatásának és magas hőmérsékleteknek (50°C felett).
	Az akkumulátort tűzbe dobni tilos.
	Az akkumulátort óvja meg nedvesség és víz hatásától.
	Az akkumulátort nem szabad a háztartási hulladékok közé kidobni (lásd a megsemmisítéssel foglalkozó fejezetet).
20V ---	Teljesen feltöltött akkumulátor kapcsolófeszültsége, terhelés nélkül
..mAh/..Wh	Akkumulátor kapacitása / akkumulátor terhelhetősége.

7. táblázat

Megjegyzés a 7. táblázathoz

Az akkus kéziszerszámon is megtalálható (azonos) szimbólumok jelentése a 8. táblázatban található meg.

XI. A címkén található jelölések magyarázata



	A használatba vétel előtt olvassa el a használati útmutatót.
	A készülék megfelel az EU vonatkozó harmonizáló jogszabályainak.
	Védelmi osztály: II (kettős szigetelés)
	Munka közben a gépkezelő és a közelben tartózkodó személy is viseljen megfelelő tanúsítvánnyal és védelmi szinttel rendelkező szűrőmaszkot, fülvédőt és védőszemüveget.
	A sarokcsiszolót munka közben két kézzel kell fogni, a fő és a kiegészítő fogantyúkat megfogva. A sarokcsiszolót csak felszerelt kiegészítő fogantyúval szabad használni.
	A síkcsiszolóhoz használható védőburkolatot vágáshoz használni tilos.
	A lejárt élettartamú elektromos készülékeket nem szabad a háztartási hulladékok közé kidobni (lásd később).
SN Gyártási szám	A terméken fel van tüntetve a gyártás éve és hónapja, valamint a termék gyártási száma.

8. táblázat

XII. Tisztítás és karbantartás

FIGYELMEZTETÉS!

A készüléken végzett bármilyen munka (beállítás, karbantartás, tisztítás stb.) megkezdése előtt a hálózati vezetékét húzza ki az aljzatból.

- A készüléket és a szellőző nyílásait tartsa tisztán. Az eltömődött szellőző nyílások megakadályozzák a motor hűtését, ami a motor túlmelegedését vagy akár tüzet is okozhat.
- A készülék külső felületét enyhén benedvesített ruhával törölje meg, ügyeljen arra, hogy víz ne kerüljön a készülékbe. Oldószereket vagy agresszív tisztítószereket ne használjon a tisztításhoz. Sérülést okozhatnak a műanyag felületeken.
- Ha a csiszológép meghibásodott, akkor forduljon az eladó üzlethez, vagy vegye fel a kapcsolatot az Extol márkaszerzővel. A szervizek jegyzékét a használati útmutató elején feltüntetett honlapunkon találja meg. A csiszológép javításához csak eredeti alkatrészeket szabad felhasználni.

XIII. Tárolás

- A megtisztított készüléket száraz helyen, gyerekektől elzárva, 45 °C-nál alacsonyabb hőmérsékleten tárolja. A készüléket óvja a sugárzó hőtől, a közvetlen napsütéstől, nedvességtől és esőtől.

XIV. Hulladék megsemmisítés

- A csomagolást az anyagának megfelelő hulladékgyűjtő konténerbe dobja ki.
- Az elektromos és elektronikus hulladékokról szóló 2012/19/EU számú európai irányelv, valamint az idevonatkozó nemzeti törvények szerint az ilyen hulladékokat alapanyagokra szelektálva szét kell bontani, és a környezetet nem károsító módon újra kell hasznosítani. Ilyen hulladékokat tilos a háztartási hulladékok közé kidobni. A készülékből a megsemmisítés előtt az akkumulátort ki kell szerelni, és azt kijelölt gyűjtőhelyen kell leadni. A szelektált és elektromos hulladék gyűjtőhelyekről a polgármesteri hivatalban kaphat további információkat.



XV. Garancia és garanciális feltételek

GARANCIÁLIS IDŐ

A mindenkori érvényes, vonatkozó jogszabályok, törvények rendelkezéseivel összhangban a Madal Bal Kft. az Ön által megvásárolt termékekre a jótállási jegyen feltüntetett garanciaidőt ad. A termék javítását a Madal Bal Kft.-vel szerződéses kapcsolatban álló szakszerviz a garanciális időszakban díjmentesen végzi el.

GARANCIÁLIS IDŐ ALATTI ÉS GARANCIÁLIS IDŐ UTÁNI SZERVIZELÉS

A termékek javítását végző szakszervizek címe, a javítás ügymenetével kapcsolatos információk a www.madalbal.hu weboldalon találhatóak meg, illetve a szakszervizek felsorolása a termék vásárlásának helyén is beszerezhető. Tanácsadással a (1)-297-1277 ügyfélszolgálati telefonszámon állunk ügyfeleink rendelkezésére.

EK Megfelelőségi nyilatkozat

A nyilatkozat tárgya, modell vagy típus, termékazonosító:

Extol® márkájú sarokcsiszolók

a jelen használati útmutató 3. számú táblázatában feltüntetett specifikációk szerint

A gyártó: Madal Bal a.s. • Bartošova 40/3, CZ-760 01 Zlín • Cégszám: 49433717

kijelenti,

hogy a fent megnevezett termékek megfelelnek az Európai Unió harmonizáló rendeletek és irányelvek előírásainak: 2006/42/EK; 2011/65/EU; 2014/30/EU.

A jelen nyilatkozat kiadásáért kizárólag a gyártó a felelős.

Harmonizáló szabványok (és módosító mellékleteik, ha ilyenek vannak), amelyeket a megfelelésig nyilatkozat kiállításához felhasználtunk, és amelyek alapján a megfelelésig nyilatkozatot kiállítottuk:

EN 62841-1:2015; EN IEC 62841-2-3:2021; EN IEC 55014-1:2021; EN IEC 55014-2:2021; EN IEC 61000-3-2:2019; EN 61000-3-3:2013; EN IEC 63000:2018

A műszaki dokumentáció 2006/42/EK szerinti összeállítását Martin Šenkýř hajtotta végre, a Madal Bal a.s. társaság székhelyén: Průmyslová zóna Příluky 244, 760 01 Zlín, Cseh Köztársaság.

A műszaki dokumentáció (a 2006/42/EK szerinti), a Madal Bal, a.s. társaság fent feltüntetett székhelyén áll rendelkezésre.

Az ES megfelelésig nyilatkozat kiadásának a helye és dátuma: Zlín 2025. 03. 12.

A Madal Bal, a.s. nevében:

Martin Šenkýř
igazgatótanácsi tag

Einleitung

Sehr geehrter Kunde,

wir bedanken uns für Ihr Vertrauen, dass Sie der Marke Extol® durch den Kauf dieses Produktes geschenkt haben. Das Produkt wurde Zuverlässigkeits-, Sicherheits- und Qualitätstests unterzogen, die durch Normen und Vorschriften der Europäischen Union vorgeschrieben werden.

Im Falle von jeglichen Fragen wenden Sie sich bitte an unseren Kunden- und Beratungsservice:

www.extol.eu

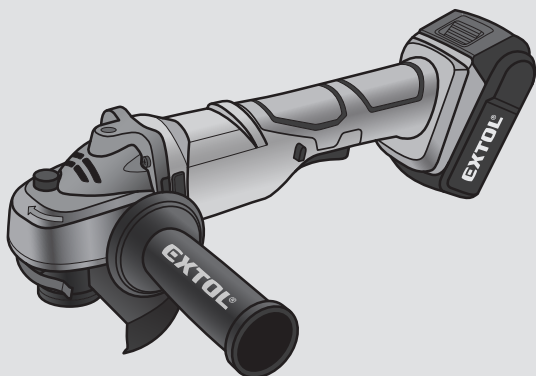
Hersteller: Madal Bal a. s., Průmyslová zóna Příluky 244, 76001 Zlín, Tschechische Republik

Herausgegeben am: 11.03.2025

I. Charakteristik – Verwendungszweck

DIE WINKELSCHLEIFMASCHINEN SIND FÜR DIE NACHSTEHEND ANGEFÜHRTEN TRENN- UND SCHLEIFARBEITEN OHNE ANWENDUNG VON KÜHLFLÜSSIGKEITEN UND UNTER EINSATZ DER DAFÜR BESTIMMTEN TRENN- UND SCHLEIFSCHEIBEN BESTIMMT

- ➔ Schneiden von Metall mit der Scheibe aus gebundenem Schleifmittel.
- ➔ Schneiden von Stein, Glas usw. mit Diamantschneidscheibe
- ➔ Schleifen von Profilen, Schweißnähten, Flächen, Entrosten, Reinigen von Gussteilen, zum Entfernen von Oberflächenbehandlungen unter Verwendung von Fächerschleifscheiben (mit Schleifmittel auf der Oberfläche).
- ➔ Schneiden von Metall mit der Scheibe aus gebundenem Schleifmittel mit Stärke bis 6 mm.
- ➔ Die Holzbearbeitung (Abkanten, Abschleifen vom überschüssigen Material) unter Verwendung einer Raspelschleifscheibe für Holz.
- ➔ Schleifen von Rost, Patina, Reinigen, Entgraten, Oberflächenbehandlungen unter Verwendung von rotierenden Drahtbürsten mit einem M14-Gewinde.
- ➔ Unter Anwendung der dafür bestimmten Träger mit Schleifausschnitten und einem M14-Gewinde kann der Winkelschleifer auch mit Schleifpapieren benutzt werden.



! VERBOTENE ANWENDUNG

- **Der Winkelschleifer darf nicht ohne Adapter zum Anschluss einer externen Staubabsaugung sowie unter Staubabsaugung zum Schneiden und Schleifen von Materialien verwendet werden, die eine erhebliche Menge an Staub erzeugen, wie Nutenherstellung im Mauerwerk, Schneiden von Gipsplatten, Ziegel, Fliesen und Keramik**, da der Motor durch Verstopfen der Lüftungsschlitze mit Staub verbrennen kann oder ein Kurzschluss des Betriebsschalters durch Aufnahme von Feuchtigkeit durch den Staub im Innenbereich entstehen kann, oder es kann zu anderen Motorschäden durch Staub kommen. Für diese Zwecke sind die Riffelvorrichtungen, oder Fliesenschneider bestimmt, die vor der Staubbildung besser geschützt sind und über eine passende Schutzhaube verfügen, sowie mit einem Anschluss an externe Staubabsauger ausgerüstet sind, was bei der Standardausführung des Winkelschleifers nicht sichergestellt ist. Die Tatsache, dass Bearbeitungsscheiben an den Winkelschleifer aufgenommen werden können, die zum Schneiden und Nutenherstellung im Mauerwerk bestimmt sind, bedeutet nicht, dass mit dem Winkelschleifer die Materialien geschnitten werden können, für deren Schneiden der Winkelschleifer nicht geeignet ist (siehe auch die aufgeführten Verwendungszwecke in den Bedienungsanleitungen der Winkelschleifer anderer Marken auf dem Markt).



! WARNUNG

- Absaugadapter zur Installation am Winkelschleifer werden von vielen Herstellern auf den Markt geliefert. **Für senkrecht Schneiden mit dem Winkelschleifer kann der Absaugadapter Extol® 8807026 für Winkelschleifer 115/125 mm verwendet werden. Für ebenes Schleifen mit dem Winkelschleifer kann der Absaugadapter Extol® 8807020 für Winkelschleifer 125 mm verwendet werden.** Für die sichere Verwendung des Winkelschleifers mit einem Absaugadapter ist es jedoch erforderlich, den Absaugadapter ordnungsgemäß am Winkelschleifer zu installieren und die Scheibe an der Spindel sicher zu befestigen und die Scheibe darf mit keinem Teil der Schutzabdeckung in Kontakt sein. Nach der Installation des Absaugadapters am Winkelschleifer und vor der Inbetriebnahme überprüfen Sie zuerst die sichere Installation des Absaugadapters und der Scheibe, um sicheren Betrieb des Schleifers zu gewährleisten.

**BATTERIEN UND LADEGERÄTE FÜR DAS AKKU-PROGRAMM SHARE20V
ZUM BESTELLEN BEI BEDARF**

Akku SHARE20V	Modellbezeichnung (Bestell-Nr.)	Ladegeräte SHARE20V	Modellbezeichnung (Bestell-Nr.)
Akku 8 Ah	Extol® 8891886	4,5 A Ladegerät	Extol® 8891897
Akku 6 Ah	Extol® 8891885	2× 3,5 A Ladegerät (für 2 Akkus)	Extol® 8891894
Akku 5 Ah	Extol® 8891884	4× 3,5 A Ladegerät (für 4 Akkus)*	Extol® 8891895
Akku 4 Ah	Extol® 8891882	2,4 A Ladegerät	Extol® 8891893
Akku 2 Ah	Extol® 8891881	* Nach dem Aufladen von 2 Akkus können 2 weitere aufgeladen werden.	

Tabelle 1

AKKUS FÜR AKKU-GERÄTE SHARE20V

- ✓ Die Li-Ionen-Akkus des Akku-Programms **SHARE20V** sind von sehr hoher Qualität und haben eine lange Lebensdauer und sind für anspruchsvolle Arbeit mit Akku-Geräten ausgelegt.
- ✓ Um langfristig eine hohe Leistung (Lebensdauer) der Akkus des Programms **SHARE20V** im Vergleich zu billigen Li-Ionen-Akkus zu gewährleisten, verfügen sie über eine Reihe von Schutzfunktionen, die von einer komplexen Steuer Elektronik direkt im Akku gesteuert werden.
Diese Funktionen umfassen:



- **Sorgfältige Steuerung des Ladevorgangs** (schonendes kontrolliertes Hochfahren der Ladespannung und des Ladestroms, Schutz vor Überstrom oder Überspannung, Schutz vor Überladung - Beendigung des Ladevorgangs).
- **Überlastschutz** (gegen hohe Stromaufnahme durch Überlastung des Gerätes).
- **Überlastungsschutz bei niedrigen oder hohen Temperaturen - bei niedrigen oder hohen Temperaturen werden die Akkukapazität und die Leistung des Werkzeugs reduziert** (Temperatur für Akkueinsatz -10 °C bis +40 °C).
- **Kontinuierliche Erfassung und Auswertung von Temperatur, Spannung und Eingangs-/Ausgangsstrom.**
- **Bereitschaftsbetrieb** – wenn das Werkzeug nicht benutzt wird, wird der Akku in den Ruhezustand versetzt, um die Selbstentladung zu minimieren (keinesfalls gänzlich auszuschließen); wenn das Werkzeug wieder gestartet wird, geht der Akku in den Betriebsmodus über.
- **Schutz gegen völlige Entladung** (Entladung unterhalb eines bestimmten Schwellenwerts, der für den Akku schädlich ist; der Akku unterbricht während des Betriebs die Stromzufuhr, wenn die Entladegrenze des Werkzeugs erreicht ist).
- Akkus **SHARE20V** erfüllen die technischen Anforderungen der Normen: **EN 62841; EN 62133; UN 38.3**
- ✓ **Die LED-Kontrollleuchten am Akku ermöglichen eine einfache Überprüfung des Ladezustands.**
- ✓ Dank der sehr langsamen Selbstentladung der Li-Ionen-Akkus, ist der Akku auch lange nach dem Aufladen einsatzbereit, darüber hinaus kann der Li-Ionen-Akku jederzeit aufgeladen werden, unabhängig vom Ladezustand, ohne seine Kapazität zu reduzieren.



II. Technische Spezifikation

MITGELIEFERTE BATTERIEN UND LADEGERÄTE ENTSPRECHEND DER BESTELLNUMMER DES WINKELSCHLEIFERMODELLS

Modellbezeichnung / Bestellnummer Handelsbezeichnung	8791840 Extol® Industrial SHARE 20 V	8791842 Extol® Industrial SHARE 20 V	8791846 Extol® Industrial SHARE 20 V	8891838 Extol® Premium SHARE 20 V	8891840 Extol® Premium SHARE 20 V	402452 Extol® Craft
Batterien in der Lieferung: (Best.-Nr.)	2 Ah 8891881	4 Ah 8891882	2× 4 Ah 8891882	4 Ah 8891882	2 Ah 8891881	4 Ah 402484
Ladegerät in der Lieferung: (Best.-Nr.)	2,4 A 8891893	4 A 8891892	2× 3,5 A 8891894	2,4 A 8891893	2,4 A 8891893	2 A 402480
Variante des Schleifers ohne Batterie und Ladegerät: (Best.-Nr.)	8791841	8791841	8791847	8891839	8891841	402453
Möglichkeit des Kaufs einer Batterie mit einer anderen Kapazität und eines Ladegeräts mit einem anderen Ladestrom	Für die Reihe SHARE 20 V siehe Tabelle 1					

Tabelle 2

SPEZIFIKATIONEN FÜR DIE HANDELSBEZEICHNUNG EXTOL® INDUSTRIAL, EXTOL® PREMIUM UND EXTOL® CRAFT

■ **PROFI
EXTOL® INDUSTRIAL**

Die professionellen Schleifer **Extol® Industrial** zeichnen sich **durch einen leichten Gang** (dank präziser Ausführung und Auflagerung der Rotationsteilen, selbstbalancierende Einheiten an der Welle und Spitzenlager), **hohe Beständigkeit gegen Staubbildung** (mit staubfesten Schalter und Lager, Motorwicklung mit Schutzbleidung und doppelte Rippen an den Gittern der Luftabsaugung) und **stabile Umfangsgeschwindigkeit der Scheibe** bei allen Größen (dank hohen wirksamen Getriebes und genügenden Leistungsreserven des Motors).

■ **WERKSTATT
EXTOL® PREMIUM**

Die Winkelschleifer in der Kategorie **Extol® Premium** haben Leistungen und Parameter, die sich den professionellen Schleifern annähern. Sie unterscheiden sich jedoch durch Einsatz von eini- gen Spitzentechnologien, die für die Profi-Reihe typisch sind.



Dieser Werkzeuge sind optimal für die kurzfristige, nicht zu große Belastung, bei der sie eine hohe Leistung und komfortable Arbeit bieten.

■ **HOBBY
EXTOL® CRAFT**

Die Winkelschleifer **Extol® Craft** sind für den Hobbygebrauch bestimmt.

Modellbezeichnung/Bestellnummer des Winkelschleifers Handelsbezeichnung	8791840 8791841 8791842 Extol® Industrial SHARE 20V	8791846 8791847 Extol® Industrial SHARE 20V	8891838 8891839 Extol® Premium SHARE 20V	8891840 8891841 Extol® Premium SHARE 20V	402452 402453 Extol® Craft
Klemmenspannung der Batterie ohne Belastung	20 V DC	20 V DC	20 V DC	20 V DC	20 V DC
Klemmenspannung der Batterie bei Belastung	18 V DC	18 V DC	18 V DC	18 V DC	18 V DC
Anzahl der für die Stromversorgung benötigten Batterien	1	2 (also 40V)	1	1	1
Max. Scheibendurchmesser	125 mm	150/180 mm	125 mm	115 mm	125 mm
Brushless-Motor (ohne Kohlebürsten*)	JA	JA	JA	NEIN	JA
Nenn-Leerlaufdrehzahl	8500 min ⁻¹	5600 min ⁻¹	8200 min ⁻¹	8000 min ⁻¹	I. 3200 min ⁻¹ II. 5400 min ⁻¹ III. 7400 min ⁻¹
Spindelgewinde	M14	M14	M14	M14	M14
Gewicht mit Akku 2000 mAh	2,0 kg	-	1,9 kg	2,0 kg	-
Gewicht mit Akku 4000 mAh	2,3 kg	4,8 kg	2,2 kg	2,3 kg	2,0 kg
Max. Gesamtvibration a _h am Griff „Flächenschleifen“ Hauptgriff (Summe der drei Achsen), Unsicherheit K=±1,5 m/s ² Zusatzgriff (Summe der drei Achsen), Unsicherheit K=±1,5 m/s ²	8,363 m/s ² 4,912 m/s ²	7,38 m/s ² 2,45 m/s ²	7,631 m/s ² 2,631 m/s ²	5,324 m/s ² 3,453 m/s ²	4,921 m/s ² 2,987 m/s ²
Schalldruckpegel L _{pA} , Unsicherheit K = 3,0 dB (A)	81,7 dB(A)	87,6 dB(A)	82,5 dB(A)	76,67 dB(A)	75,71 dB(A)
Schallleistungspegel L _{WA} , Unsicherheit K = 3,0 dB (A)	91,7 dB(A)	98,7 dB(A)	90,5 dB(A)	87,67 dB(A)	85,7 dB(A)
Nr. IP	IPX0	IP20	IP20	IP20	IP20

Tabelle 3

*) Der bürstenlose Motor (ohne Kohlebürsten) hat eine höhere Leistungsabgabe bei geringerem Stromverbrauch – für eine längere Lebensdauer der Akkus und eine längere Lebensdauer.

MAXIMAL ZULÄSSIGE ABMESSUNGEN DES ZUBEHÖRS FÜR DEN AKKU- WINKELSCHLEIFER

Gebundene Schleifscheibe für Umfangsschleifen

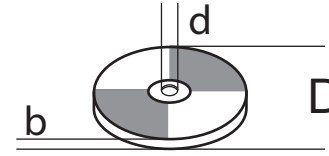


Abb.8

b (Dicke): 6 mm
d: 22,2 mm
D: 115/125/150/180 mm in Bezug auf das Winkelschleifermodell gemäß Tabelle 3

Topfbürste mit Drahtzöpfen für das Flächenschleifen von Metallen

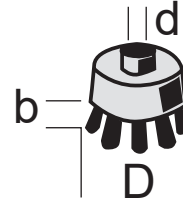


Abb.9

b (Drahtlänge): max. 30 mm
d (Gewindegröße): M14
D (Durchmesser): 65 mm

Drahtbürste mit radialen Zöpfen



Abb.10

D: 100 mm
b: cca 16 mm

• Der deklarierte Gesamtvibrationswert und deklarierte Schallleistungswert wurde in Übereinstimmung mit der Standardprüfmethode EN 62841 ermittelt und darf zum Vergleich eines Werkzeugs mit einem anderen verwendet werden. Der deklarierte Gesamtvibrationswert und deklarierte Schallleistungswert dürfen auch zur vorläufigen Bestimmung der Exposition verwendet werden.

! WARNUNG

• Die Vibrations- und Lärmemissionen während des tatsächlichen Gebrauchs vom Werkzeug können sich

von den deklarierten Werten in Abhängigkeit von der Art unterscheiden, wie das Werkzeug benutzt wird, vor allem welches Werkstück bearbeitet wird.

- Es sind Sicherheitsmessungen zum Schutz der bedienenden Person zu bestimmen, die auf der Bewertung der Exposition unter tatsächlichen Nutzungsbedingungen basieren (es ist mit allen Teilen vom Arbeitszyklus zu rechnen, wie Zeit, während der das Werkzeug stillsteht und wenn es leertläuft, ausgenommen der Startzeit).

! WARNUNG

- Das Schleifen von dünnen Blechen oder anderen Werkstücken mit großen Oberflächen, die leicht vibrieren, kann zu Lärmemissionen führen, die weit über den angegebenen Werten liegen (bis zu 15 dB). Bei solchen Werkstücken sollte die Schallemission durch geeignete Maßnahmen beschränkt werden, z. B. durch schwere elastische Dämpfungsunterlagen. Eine erhöhte Schallemission sollte auch bei der Bewertung der Risiken einer Lärmbelastung und bei der Auswahl eines geeigneten Gehörschutzes berücksichtigt werden.

III. Bestandteile und Bedienungselemente

Abb.1a, Abb.1c Position-Beschreibung

- 1) Spindelarretiertaste zum Werkzeugtausch
- 2) Griff
- 3) Taste zur Entnahme vom Akku
- 4) Batterietaste zur Ermittlung des Ladezustands nach die Anzahl der LED-Leuchten auf der Batterie
- 5) Betriebsschalter
- 6) Entriegelungstaste des Betriebsschalters
- 7) Lüftungsschlitze des Motors
- 8) Zusatzgriff
- 9) Schutzabdeckung
- 10) Spannscheibe mit Scheibenspannmutter
- 11) Schnellspannhebel zum Befestigen der Schutzabdeckung oder Änderung ihrer Lage

Abb.1b, Position - Beschreibung

- 1) Spindelarretiertaste zum Werkzeugtausch
- 2) Griff
- 3) Taste zur Entnahme vom Akku
- 4) Batterietaste zur Ermittlung des Ladezustands nach die Anzahl der LED-Leuchten auf der Batterie
- 5) Betriebsschalter
- 6) Entriegelungstaste des Betriebsschalters
- 7) Lüftungsschlitze des Motors
- 8) Zusatzgriff
- 9) Schutzabdeckung
- 10) Spannscheibe mit Scheibenspannmutter
- 11) Spannring für die Schutzabdeckung

Abb.1d, Position - Beschreibung

- 1) Spindelarretiertaste zum Werkzeugtausch
- 2) Lüftungsschlitze des Motors
- 3) Betriebsschalter
- 4) Griff
- 5) Spannring für die Schutzabdeckung
- 6) Spannscheibe mit Scheibenspannmutter
- 7) Schutzabdeckung
- 8) Zusatzgriff
- 9) Taste zur Entnahme vom Akku
- 10) Taste zur Einstellung der Drehgeschwindigkeit (3 Geschwindigkeitsstufen einstellbar)

Abb.1e, Position - Beschreibung

- 1) Spindelarretiertaste zum Werkzeugtausch
- 2) Lüftungsschlitze des Motors
- 3) Betriebsschalter
- 4) Griff
- 5) Taste zur Entnahme vom Akku
- 6) Zusatzgriff
- 7) Schutzabdeckung
- 8) Spannscheibe mit Scheibenspannmutter
- 9) Spannring für die Schutzabdeckung

WARNUNG

- Lesen Sie vor der Vorbereitung des Gerätes die komplette Bedienungsanleitung und halten Sie diese in der Nähe des Gerätes, damit sich der Bediener mit ihr vertraut machen kann. Wenn Sie das Produkt ausleihen oder verkaufen, legen Sie bitte auch diese Bedienungsanleitung bei. Verhindern Sie die Beschädigung dieser Bedienungsanleitung. Der Hersteller trägt keine Verantwortung für Schäden infolge vom Gebrauch des Gerätes im Widerspruch zu dieser Bedienungsanleitung. Machen Sie sich vor dem Gebrauch des Geräts mit allen seinen Bedienungselementen und Bestandteilen und auch mit dem Ausschalten des Gerätes vertraut, um es im Falle einer gefährlichen Situation sofort ausschalten zu können. Überprüfen Sie vor Gebrauch, ob alle Bestandteile fest angezogen sind und ob nicht ein Teil des Gerätes, wie z. B. die Sicherheits Elemente, beschädigt bzw. falsch installiert sind, oder ob sie nicht am jeweiligen Ort fehlen. Kontrollieren Sie ebenfalls die Schutzabdeckung und die DC-Stecker des Akkus und des Ladegeräts und überprüfen Sie auch, ob der Stecker des Ladegeräts oder die Kabelisolierung nicht beschädigt sind. Benutzen Sie kein Gerät, Batterie Ladegerät mit beschädigten oder fehlenden Teilen, sondern stellen Sie ihre Reparatur oder Austausch in einer autorisierten Werkstatt der Marke Extol® sicher - siehe Kapitel Service und Instandhaltung oder auf der Webseite am Anfang der Gebrauchsanleitung.

IV. Laden des Akkus

HINWEIS

- Für den Betrieb des Akku-Winkelschleifers SHARE 20 V dürfen nur die in Tabelle 1 aufgeführten Akkus verwendet werden und zum Aufladen dürfen nur die aufgeführten Ladegeräte verwendet werden. Für den Betrieb des in Tabelle 2 aufgeführten Akku-Winkelschleifers Extol® Craft darf nur der in Tabelle 2 in der Spalte für das jeweilige Winkelschleifermodell angegebene Akku und das entsprechende Ladegerät verwendet werden. Die Verwendung eines anderen Ladegeräts kann aufgrund ungeeigneter Ladeparameter zum Brand oder Explosion führen.

HINWEIS

- Laden Sie den Akku im Temperaturbereich von 10°C bis 40 °C.

a) **Stecken Sie die Batterie zuerst in die Schlitze des festgelegten Ladegeräts.**

b) **Bevor Sie das Ladegerät an die Stromversorgung anschließen, überprüfen Sie, ob die Steckdosenspannung dem Bereich von 220- 240 V ~50 Hz entspricht und ob das Ladegerät kein beschädigtes Netzkabel (z. B. Isolierung) Abdeckung, Ladeanschlüsse usw. aufweist. Überprüfen auch, ob die Batterie beschädigt ist.**

WARNUNG

- Wenn das Ladegerät oder der Akku beschädigt sind, dürfen sie nicht verwendet werden und müssen durch ein einwandfreies Original des Herstellers ersetzt werden.

c) **Verbinden Sie das Ladegerät mit dem Stromnetz.**

- **Az Extol® Premium 8891894, 8891893, 8891897 akkumulátortöltőn töltés közben a piros LED világít, a zöld LED villog. Az akkumulátor feltöltése után csak a zöld LED világít.**

Az akkumulátor töltésének a kijelzése eltérhet a fentiekétől, amennyiben az akkumulátortöltőt a fejlesztés során megváltoztatjuk. Az akkumulátor töltöttségi állapotát az akkumulátoron található LED diódák világítása jelzi ki.

Die ungefähren Ladezeiten für die Batterien der SHARE 20V-Serie sind in Tabelle 4 aufgeführt.

Bei dem Ladegerät **Extol®Craft 402480**, das zum Laden der Batterie **Extol® Craft 402484** für das in Tabelle 2 aufgeführte Winkelschleifermodell bestimmt ist, leuchtet beim Laden nur die rote Kontrollleuchte und nach dem Laden nur die grüne Kontrollleuchte. Die ungefähre Ladezeit für die Batterien Extol® Craft 402481 ist in Tabelle 5 angegeben.

Das Recht auf Änderung der oben angeführten Signalisierung des Ladungsvorgangs bleibt bei allen Ladegeräten wegen möglichen Änderungen bei der Herstellung vorbehalten.

- Wenn der Akku vollständig aufgeladen ist, beendet das Ladegerät den Ladevorgang automatisch. Eine Überladung des Akkus ist ausgeschlossen.

UNGEFÄHRE LADEZEITEN DER AKKUS SHARE 20V

Akku SHARE20V	4,5 A Ladegerät Extol® 8891897	2,4 A Ladegerät Extol® 8891893
8 Ah	120 min.	200 min.
6 Ah	90 min.	150 min.
5 Ah	65 min.	110 min.
4 Ah	60 min.	100 min.
2 Ah	30 Min.	50 min.

Akku SHARE20V	2× 3,5 A Ladegerät Extol® 8891894 (für 2 Batterien) 4× 3,5 A Ladegerät Extol® 8891895 (für 4 Batterien)
8 Ah	140 min.
6 Ah	105 min.
5 Ah	70 min.
4 Ah	60 min.
2 Ah	35 min.

Tabelle 4

DIE UNGEFÄHREN LADEZEITEN DER AKKUS EXTOL® CRAFT SIND IN TABELLE 2 ANGEGEBEN

Akku Extol® Craft	Modellbezeichnung/ Bestell-Nr.	Ladezeit mit Ladegerät 2 A, Best.-Nr.: 402480
4 Ah Li-ion, 20 V	402484	2,5 Std.

Tabelle 5

d) Trennen Sie nach dem Aufladen zuerst das Ladegerät von der Stromversorgung und ziehen Sie dann den Akku aus den Ladeschächten, indem Sie die Taste am Akku gedrückt halten.

V. Vorbereitung des Winkelschleifers für den Einsatz

! WARNUNG

- Montage, Service oder Wartung des Winkelschleifers durchführen, wenn der Akku nicht eingesetzt ist, um eine ungewollte Inbetriebnahme zu vermeiden.

MONTAGE VOM (VORDEREN) ZUSATZGRIFF

! WARNUNG

- Der Winkelschleifer darf nicht ohne montierten Vordergriff verwendet werden. Schrauben Sie den vorderen Zusatzgriff in entsprechende Öffnung im Gehäuse des Schleifers nach eigenem Bedarf. Einige Winkelschleifermodelle besitzen kein Loch zum Einschrauben des Griffs im oberen Teil zum Flächenschleifen, siehe nachfolgende Abbildung.



- Zum Schneiden schrauben Sie ihn in die Bohrung auf der linken oder rechten Seite des Winkelschleifers je nach dem, ob Sie Links- oder Rechtshänder sind.

- Schrauben Sie den Griff im oberen Teil des Schleifers zum Schleifen von ebenen Oberflächen. Bei einigen Winkelschleifermodellen kann der Griff nicht im oberen Teil eingeschraubt werden (siehe oben).

SCHUTZABDECKUNG – INSTALLATION – POSITION (SCHUTZZONE DER BEDIENUNG)

POSITION DER SCHUTZABDECKUNG

! WARNUNG

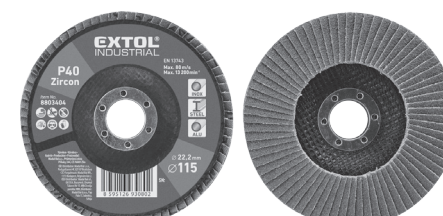
- Installieren Sie die Schutzabdeckung auf den Hals des Winkelschleifers, sodass sie beim Gebrauch des Winkelschleifers möglichst größten Teil der Scheibe je nach Position des Schleifers abdeckt, um den Benutzer vor eventuellen Materialsplittern, Funken oder Scheibenfragmenten zu schützen. Die durch die Drehung der Schutzabdeckung gegebenen Schutzzonen zeigt Abb. 2. Beim Wechsel des Bearbeitungsteiles der Scheibe (des Werkzeuges) passen Sie auch die Position der Schutzabdeckung an, um eine Schutzzone für den Benutzer zu schaffen.

INSTALLATION DER SCHUTZHAUBE

- Setzen Sie die Metalllasche an der Schutzhaubenhülse in die Kerbe am Hals der Schleifmaschine, so dass der Vorsprung in die Nut am Hals eingesetzt werden kann, und drehen Sie dann die Schutzhaube mit der Nase in der Nut in die erforderliche Position Klappen Sie danach den Hebel vom Schnellspannmechanismus herunter und sichern Sie die Schutzhaube am Winkelschleiferhals durch Abziehen der Mutter mit einem geeigneten Montagewerkzeug. Schrauben Sie die Mutter so fest, dass die Schutzhaube sicher befestigt ist und dass der Hebel des Schnellspannmechanismus hochgeklappt werden kann, ohne dass die Mutter gelöst werden muss, wenn man die Position der Schutzhaube verändern will. Falls der Hebel des Schnellspannmechanismus nicht aufgeklappt werden kann, lösen Sie die Mutter, jedoch nicht mehr, als erforderlich. Wenn das Winkelschleifermodell nicht über eine Schutzabdeckung mit Schnellspannhebel verfügt, sichern Sie ihn durch Festziehen der Mutter. Vergewissern Sie sich vor der Verwendung des Winkelschleifers, dass die Schutzabdeckung richtig angebracht und sicher verriegelt ist.



Abb. 11, Scheiben aus Verbundschleifmittel



Obr.14, Lamellenscheibe

➔ Zum Schneiden von Steinen, Fliesen, Glas, Dachziegeln u. ä. benutzen Sie Diamanttrennscheiben zum Trockenschliff.

➔ Zur Bearbeitung von Weich- und Hartholz, Laminat, Kunststoff, weichen NE-Metallen usw. wählen Sie eine Rassel-Rotationsscheibe für die Winkelschleifer.

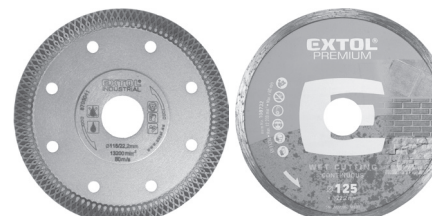


Abb. 12, Diamantscheibe

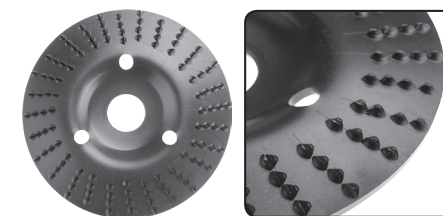


Abb. 15, Raspelscheibe

➔ Zum Flächenschliff von Granit, Marmor, Glasbeton, Beton u. ä. benutzen Sie die Diamantschleifscheibe für Trocken-Flächenschleifen.

➔ Zum Abschleifen von Rost, Patina, Oberflächenbehandlung u. ä können Drahtbürsten mit einem M14-Gewinde benutzt werden. Die Höchstzahl, die auf der Bürste angegeben ist, darf nicht kleiner sein, als die Drehzahl der Schleifmaschine, sonst würden Drahtborsten wegfiegen, die den Bediener oder Personen in der Umgebung verletzen können!

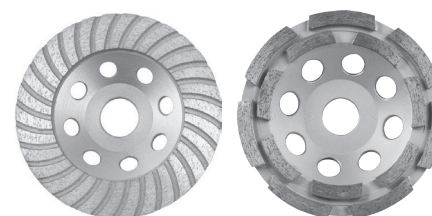


Abb. 13, Diamantscheibe für Flächenschleifen



Abb.16, Topf- und radiale Zapfbürste

➔ Zum Flächenschleifen von Profilen, Verschleifen von Schweißnähten und Kanten, Entfernen von Farben, Fugenmassen u. ä. benutzen Sie eine Lamellenscheibe mit Schleifmittel auf einer Unterlage.

MONTAGE/AUSTAUSCH DER SCHLEIFSCHLEIBE

- Setzen Sie die Unterlegscheibe auf die Spindel des Winkelschleifers auf (Abb.3A oder Abb.3B, Position 2), und zwar so, dass Sie in die Nuten der Spindel einrastet und sich mit ihr dreht. Prüfen Sie mit der Hand den richtigen Sitz der Unterlegscheibe.

- b) Setzen Sie die Schleifscheibe auf die Unterlegscheibe auf (Abb.3A oder Abb.3B, Position 3).

! WARNUNG

- Wenn die Schleifscheibe eine schüsselförmige Wölbung hat, muss die Scheibe mit der Wölbung nach unten auf den Schleifteller aufgesetzt werden, siehe Abbildungen 3A und 3B.

- c) Schrauben Sie auf die Winkelschleiferspindel die äußere Spannmutter auf (Abb. 3A, oder 3B, Position 4). Zum Spannen einer stärkeren (Schleif-)Scheibe mit max. Stärke von 6 mm schrauben Sie die äußere Spannmutter mit dem hervortretenden Kragen in Richtung der Schleifscheibe auf (Abb. 3A, Position 4). Zur Befestigung einer dünnen (Trenn-)Scheibe schrauben Sie die Spannmutter mit der Seite ohne den hervortretenden Kragen in Richtung der Schleifscheibe auf (Abb. 3B, Position 4).

MONTAGE VOM ZUGELASSENEN ZUBEHÖR AUF DER WINKELSCHLEIFERSPINDEL

! WARNUNG

- Wenn der Winkelschleifer mit einem Zubehör mit Gewinde M14 verwendet werden soll (z. B. Topfdrahtbürste, Schleifscheibenträger), schrauben Sie die untere und obere Spannmutter von der Spindel des Winkelschleifers ab, bevor Sie dieses Zubehörteil auf die Spindel schrauben. Schrauben Sie dann das Zubehörteil von Hand auf die Spindel und ziehen Sie es mit dem Montageschlüssel bei blockierter Spindeldrehung fest. Setzen Sie die Radialbürste (Abb. 10C) für die Spindel der Schleifmaschine 1 auf die untere Scheibe 2 in der Ausrichtung gemäß Abb. 3C, d. h. mit der Bürstenmutter nach oben, und ziehen Sie sie dann mit dem Montageschlüssel richtig fest. Die Drähte der Bürste dürfen die Schutzabdeckung nicht berühren und gleichzeitig darf die Bürste nicht über die Schutzabdeckung hinausragen, um den Schutz des Benutzers zu gewährleisten. Ohne die untere Unterlegscheibe (2) berühren die Bürstendrähte die Schutzabdeckung, was nicht zulässig ist.

! WARNUNG

- Das Zubehör muss für die Verwendung mit Winkelschleifern ausgelegt sein, und seine maximal zulässige Geschwindigkeit (auf dem Zubehör angegeben) darf nicht

niedriger sein als die Geschwindigkeit des Winkelschleifers beim Betrieb ohne Last (siehe Etikett auf dem Schleifer). Die Tatsache, dass das Zubehör auf die Winkelschleiferspindel befestigt werden kann, ist noch keine Voraussetzung für sicheres Arbeiten mit dem Werkzeug.

- Die Winkelschleiferspindel darf nicht mit Zubehör ausgestattet werden, dessen Durchmesser größer ist als im Kapitel Technische Spezifikation angegeben. Es darf jedoch keinesfalls die Schutzhaube demontiert werden, um Zubehör mit einem größeren als zugelassenen Durchmesser anbringen zu können!

SETZEN SIE DEN AKKU IN DEN WINKELSCHLEIFER EIN

- Setzen Sie den Akku in den Winkelschleifer gemäß Abb. 1, bis sie einrastet.

VI. Verwendung des Winkelschleifers

EIN//AUSSCHALTEN DER SCHLEIFMASCHINE

- Bei den in Abb. 1a bis Abb. 1c gezeigten Winkelschleifermodellen entriegeln Sie zuerst den Betriebsschalter, indem Sie die Taste für die Entriegelung des Betriebsschalters und dann den Betriebsschalter selbst drücken. Um die Schleifmaschine auszuschalten, lösen Sie den Betriebsschalter.
- Bei den Winkelschleifermodellen in Abb. 1d und Abb. 1e schieben Sie den Betriebsschalter zum Einschalten nach vorne. Um das Gerät auszuschalten, lösen Sie einfach den Betriebsschalter. Um den Betriebsschalter in der eingeschalteten Position zu arretieren, drücken Sie den nach vorne geschobenen Betriebsschalter gegen das Gehäuse des Winkelschleifers. Um den Winkelschleifer auszuschalten, wenn der Betriebsschalter in der eingeschalteten Position arretiert ist, drücken Sie den Betriebsschalter am nicht arretierten Ende. Dadurch wird der vordere arretierte Teil angehoben und der Winkelschleifer schaltet sich nach Freigabe des Betriebsschalters aus.

! HINWEIS

Bei einer plötzlichen Betriebsunterbrechung bei belastetem Winkelschleifer handelt es sich um einen Überstromschutz der Batterie, keinesfalls um einen Defekt des Winkelschleifers. Schalten

Sie in diesem Fall den Winkelschleifer mit dem Betriebsschalter aus, warten Sie eine Weile und starten Sie den Winkelschleifer dann ohne Last neu. Ist der Winkelschleifer in Ordnung, arbeiten Sie mit geringerer Belastung weiter, reduzieren Sie etwa den Druck auf den Winkelschleifer während der Arbeit - je mehr der Winkelschleifer belastet wird, desto mehr Strom wird dem Akku entnommen, und das Risiko der Aktivierung des Überstromschutzes steigt.

! WARNUNG

- Bei der Verwendung des Winkelschleifers richten Sie sich nach den Hinweisen in den nachstehend angeführten Sicherheitsanweisungen. Auf den Abb. 4 bis 7 sind die richtigen und falschen Arbeitsweisen für unterschiedliche Tätigkeiten je nach eingesetztem Werkzeug dargestellt.

SCHNEIDEN MIT TRENNSCHEIBEN

- Beim Schneiden muss der Schleifer während des gesamten Schnittes senkrecht zur Ebene des geschnittenen Materials gehalten werden und darf nicht zu den Seiten geneigt sein (siehe Abb. 4). Der Winkelschleifer ist nicht für Arbeiten bestimmt, die eine Kühlung mit Flüssigkeiten erfordern.
- Beim Schneiden muss das Werkstück mit geeigneten Spannmitteln fest gespannt sein und beim Schneiden von langen Werkstücken sind diese auf beiden Seiten in der Nähe des Schnitts zu unterlegen, damit sich die Trennscheibe nicht im Schnitt verkantet.
- Vermeiden Sie beim Rundschleifen mit Schleifscheiben (max. 6 mm Dicke) oder Schneiden mit einer Trennscheibe, dass die Scheibe am Werkstück springt.

FLÄCHENSCHLEIFEN

- Beim Flächenschleifen schrauben Sie den Zusatzgriff in die Bohrung auf dem „Rücken“ des Winkelschleifers ein.
- Beim Schleifen mit Lamellenscheiben führen Sie die Scheibe mit einer Neigung von ca. 15° zur Bodenebene (Abb. 5).
- Üben Sie beim Flächenschleifen (mit Lamellenscheiben oder Schleifpapier mit Befestigung am Trägerteller) keinen übermäßigen Druck aus. Das Eigengewicht des Werkzeugs reicht aus. Führen Sie den Winkelschleifer mit kreisenden Bewegungen über die Oberfläche des bearbeiteten Materials.

BEARBEITUNG MIT DRAHTBÜRSTEN

- Bei der Bearbeitung mit Drahtbürsten üben Sie keinen zu hohen Druck auf die Drahtbürste auf, denn dies verschlechtert die Arbeitseffizienz, beschleunigt den Verschleiß der Drahtbürste und überlastet den Winkelschleifer (Abb. 6). Führen Sie sie bei der Verwendung von Topf-Drahtbürsten mit einer Neigung von 15° zur Bodenoberfläche (Abb. 7).

! WARNUNG

- Sollten sich während des Gerätebetriebs merkwürdige Geräusche, Vibrationen oder unregelmäßiger Lauf bemerkbar machen, schalten Sie das Gerät sofort ab, trennen Sie es vom Stromnetz und ermitteln Sie und beheben die Ursache für dieses Verhalten. Sofern der nicht standardmäßige Lauf durch einen Defekt im Inneren des Gerätes verursacht wurde, veranlassen Sie die Reparatur in einer durch den Händler vermittelten autorisierten Servicewerkstatt der Marke Extol® oder wenden Sie sich direkt an eine autorisierte Werkstatt (Servicestellen finden Sie auf den Webseiten in der Einleitung der Gebrauchsanleitung).

! VERBOTENE ANWENDUNG

- **Der Winkelschleifer darf nicht ohne Adapter zum Anschluss einer externen Staubabsaugung sowie unter Staubabsaugung zum Schneiden und Schleifen von Materialien verwendet werden, die eine erhebliche Menge an Staub erzeugen, wie Nutenherstellung im Mauerwerk, Schneiden von Gipsplatten, Ziegel, Fliesen und Keramik, da der Motor durch Verstopfen der Lüftungsschlitze mit Staub verbrennen kann oder ein Kurzschluss des Betriebsschalters durch Aufnahme von Feuchtigkeit durch den Staub im Innenbereich entstehen kann, oder es kann zu anderen Motorschäden durch Staub kommen. Für diese Zwecke sind die Riffelvorrichtungen, oder Fliesenschneider bestimmt, die vor der Staubbildung besser geschützt sind und über eine passende Schutzhaube verfügen, sowie mit einem Anschluss an externe Staubabsauger ausgerüstet sind, was bei der Standardausführung des Winkelschleifers nicht sichergestellt ist. Die Tatsache, dass Bearbeitungsscheiben an den Winkelschleifer aufgenommen werden können, die zum Schneiden und Nutenherstellung im Mauerwerk bestimmt sind, bedeutet nicht, dass mit dem Winkelschleifer die**

Materialien geschnitten werden können, für deren Schneiden der Winkelschleifer nicht geeignet ist (siehe auch die aufgeführten Verwendungszwecke in den Bedienungsanleitungen der Winkelschleifer anderer Marken auf dem Markt).

! WARNUNG

- Absaugadapter zur Installation am Winkelschleifer für Scheibendurchmesser von 125 mm werden von vielen Herstellern auf den Markt geliefert, z.B. Extol® Modell 8807026. Für die sichere Verwendung des Winkelschleifers mit einem Absaugadapter ist es jedoch erforderlich, den Absaugadapter ordnungsgemäß am Winkelschleifer zu installieren und die Scheibe an der Spindel sicher zu befestigen und die Scheibe darf mit keinem Teil der Schutzabdeckung in Kontakt sein. Nach der Installation des Absaugadapters am Winkelschleifer und vor der Inbetriebnahme überprüfen Sie zuerst die sichere Installation des Absaugadapters und der Scheibe, um sicheren Betrieb des Schleifers zu gewährleisten.



Best.-Nr.: 8807026

INFORMATIONEN ZUM SCHUTZ DER BATTERIE VOR VOLLSTÄNDIGER ENTLADUNG



Der Akkumulator ist mit einem Schutz gegen vollständige Entladung und Überlastung ausgestattet, die ihn beschädigt. Dieser Schutz macht sich so bemerkbar, dass das

Gerät bei bereits stark entladenerm Akku plötzlich von selbst anhält, obwohl der Betriebsschalter gedrückt ist. Nach dem Lösen und erneuten Drücken Betriebsschalters läuft das Gerät nach einer bestimmten Zeit wieder kurz an, stoppt aber erneut. Es handelt sich hier um keinen Defekt, sondern um die Schutzvorrichtung. Bei längerem Betrieb oder höherer Belastung (z.B. Schleifen) muss eine Batterie mit größerer Kapazität verwendet werden.

VII. Allgemeine Sicherheitsanweisungen für Elektrowerkzeug

! WARNUNG!

Es ist nötig, alle Sicherheitsanweisungen, die Gebrauchsanleitung, Abbildungen und Vorschriften, die zu diesem Werkzeug mitgeliefert wurden, durchzulesen. Die Nichteinhaltung jeglicher nachfolgender Anweisungen kann zu Unfällen durch Strom, zu Bränden und/oder zu ernsthaften Verletzungen von Personen kommen.

Sämtliche Anweisungen und die Gebrauchsanleitung müssen aufbewahrt werden, damit man später je nach Bedarf noch einmal reinschauen kann.

Mit dem Ausdruck „Elektrowerkzeug“ ist in allen nachstehend aufgeführten Warnhinweisen Elektrowerkzeug gemeint, das vom Netz gespeist wird (mit beweglicher Zuleitung), oder Elektrowerkzeug, das aus Batterien gespeist wird (ohne bewegliche Zuleitung).

1) SICHERHEIT DES ARBEITSUMFELDES

- Der Arbeitsplatz muss sauber gehalten werden und gut beleuchtet sein.** Unordnung und dunkle Räume sind häufig die Ursache von Unfällen.
- Elektrowerkzeug darf nicht im Milieu mit Explosionsgefahr, wo sich brennbare Flüssigkeiten, Gase oder Staub befinden, benutzt werden.** Im Elektrowerkzeug entstehen Funken, welche Staub oder Dämpfe anzünden können.
- Bei der Benutzung von Elektrowerkzeug ist es nötig, den Zutritt von Kindern und weiterer Personen zu verhindern.** Wenn die Bedienung gestört wird, kann sie die Kontrolle über die ausgeübte Tätigkeit verlieren.

2) ELEKTRISCHE SICHERHEIT

- Der Stecker der beweglichen Zuleitung des Elektrowerkzeuges muss der Netzsteckdose entsprechen. Der Stecker darf niemals auf keine Art und Weise modifiziert werden. Zusammen mit Werkzeugen, die Erdung haben, dürfen keine Steckeradapter verwendet werden.** Stecker, die nicht durch Veränderungen entwertet sind, und entsprechende Steckdosen schränken die Unfallgefahr durch Strom ein.

- Die Bedienung darf geerdete Gegenstände, wie z. B. Rohre, Zentralheizungskörper, Herde und Kühlschränke, nicht mit dem Körper berühren.** Die Unfallgefahr durch Strom ist größer, wenn Ihr Körper mit der Erde verbunden ist.
 - Elektrowerkzeug darf nicht Regen, Feuchtigkeit oder Nassheit ausgesetzt werden.** Sofern in das Elektrowerkzeug Wasser eindringt, erhöht sich die Unfallgefahr durch Strom.
 - Die bewegliche Zuleitung darf nicht zu anderen Zwecken benutzt werden. Elektrowerkzeug darf nicht an der Zuleitung getragen oder gezogen werden, auch darf der Stecker nicht durch Ziehen an der Zuleitung aus der Steckdose gezogen werden.** Es ist nötig, die Zuleitung vor Hitze, Fett, scharfen Kanten oder beweglichen Teilen zu schützen. Beschädigte oder verhedderte Zuleitungen erhöhen die Unfallgefahr durch Strom.
 - Sofern Elektrowerkzeug draußen benutzt wird, muss ein Verlängerungskabel benutzt werden, dass für Außenanwendung geeignet ist.** Die Nutzung einer Verlängerungszuleitung für Außenanwendung schränkt die Unfallgefahr durch Strom ein.
 - Sofern Elektrowerkzeug in feuchten Räumlichkeiten benutzt wird, ist es nötig, die Einspeisung durch einen Stromschutzschalter (RCD) abzusichern.** Die Anwendung eines RCD Schalters schränkt die Unfallgefahr durch Strom ein.
Der Ausdruck „Stromschutzschalter (RCD)“ kann durch den Ausdruck „Fehlerstrom-Schutzschalter (GFCl)“ oder „Fehlervoltage-Schutzschalter (ELCB)“ (Schutzschalter für entweichenden Strom) ersetzt werden.
- #### **3) SICHERHEIT DER PERSONEN**
- Bei der Anwendung von Elektrowerkzeug muss die Bedienung aufmerksam sein, sie muss sich dem widmen, was sie gerade tut, und sie muss sich konzentrieren und vernünftig überlegen.** Elektrowerkzeug darf nicht benutzt werden, sofern die Bedienung müde ist oder unter Einfluss von Drogen, Alkohol oder Arzneimitteln steht. Eine kurz-

zeitige Unaufmerksamkeit kann bei der Anwendung von Elektrowerkzeug zu ernsthaften Verletzungen von Personen führen.

- Verwenden Sie persönliche Arbeitsschutzmittel. Verwenden Sie immer Augenschutz.** Arbeitsschutzmittel wie z. B. Beatmungsgeräte, Sicherheitsschuhwerk mit rutschfester Sohle, eine harte Kopfbedeckung oder Gehörschutz, welche im Einklang mit den Arbeitsbedingungen benutzt werden, senken die Gefahr von Verletzungen von Personen.
- Es ist nötig, ein ungewolltes Anlassen des Gerätes zu vermeiden. Es ist nötig, sich zu vergewissern, dass sich der Schalter vor dem Anschluss des Steckers in die Steckdose und/oder beim Anschluss eines Batteriesets, beim Tragen oder Versetzen des Werkzeuges in der Position „AUS“ befindet.** Ein Herumtragen des Werkzeuges mit dem Finger auf dem Schalter oder Anschluss des Steckers des Werkzeuges mit eingeschaltetem Schalter kann die Ursache für Unfälle sein.
- Vor dem Einschalten des Werkzeuges ist es nötig, alle Einstell- und Regulierinstrumente oder Schlüssel zu entfernen.** Ein Regulierinstrument oder Schlüssel, der an einem rotierenden Teil des Elektrowerkzeuges befestigt bleibt, kann die Ursache von Verletzungen von Personen sein.
- Die Bedienung muss nur dort arbeiten, wo sie sicher hinkommt. Die Bedienung muss immer eine stabile Stellung und Gleichgewicht bewahren.** Das ermöglicht eine bessere Kontrolle über das Elektrowerkzeug in unvorhergesehenen Situationen.
- Ziehen Sie geeignete Kleidung an. Tragen Sie keine lose Kleidung und keinen Schmuck. Die Bedienung muss darauf achten, dass sich ihre Haare und Kleidung in genügender Entfernung von beweglichen Teilen befinden.** Lose Kleidung, Schmuck und langes Haar können durch bewegliche Teile erfasst werden.
- Sofern Mittel zum Anschluss von Einrichtungen zum Absaugen und Sammeln von Staub zur Verfügung stehen, ist es**

nötig, solche Einrichtungen anzuschliessen und korrekt zu nutzen. Die Benutzung solcher Einrichtungen kann die Gefahr, die durch entstehenden Staub verursacht wird, einschränken.

- h) Die Bedienung darf nicht zulassen, dass sie wegen der Routine, die aus dem häufigen Benutzen des Werkzeuges resultiert, selbstgefällig wird, und dass sie die Grundsätze der Sicherheit des Werkzeuges ignoriert. Unvorsichtige Tätigkeit kann im Bruchteil einer Sekunde ernsthafte Verletzungen verursachen.

4) ANWENDUNG UND WARTUNG VON ELEKTROWERKZEUG

- a) Elektrowerkzeug darf nicht überlastet werden. Es ist nötig, richtiges Elektrowerkzeug zu verwenden, das für die durchzuführende Arbeit bestimmt ist. Richtiges Elektrowerkzeug wird die Arbeit, für die es konstruiert wurde, besser und sicherer ausüben.
- b) Es darf kein Elektrowerkzeug benutzt werden, dass man nicht mit einem Schalter ein- und ausschalten kann. Jegliches Elektrowerkzeug, das nicht mit einem Schalter bedient werden kann, ist gefährlich und muss repariert werden.
- c) Vor jeglicher Einregulierung, Austausch von Zubehör oder vor der Einlagerung des Elektrowerkzeuges ist es nötig, den Stecker aus der Netzsteckdose zu ziehen und/oder das Batterieset vom Elektrowerkzeug zu entnehmen, sofern es abnehmbar ist. Diese vorbeugenden Sicherheitsmaßnahmen schränken die Gefahr eines zufälligen Anlassens des Elektrowerkzeuges ein.
- d) Nicht benutztes Elektrowerkzeug muss man außerhalb der Reichweite von Kindern lagern, und man darf Personen, die nicht mit dem Elektrowerkzeug oder mit diesen Anweisungen vertraut gemacht wurden, nicht erlauben, es zu benutzen. Elektrowerkzeug ist in Händen von unerfahrenen Nutzern gefährlich.
- e) Elektrowerkzeug und Zubehör muss gewartet werden. Es ist nötig, die Einstellung der sich bewegenden Teile und deren Beweglichkeit zu überprüfen, sich auf Risse, zerbrochene Teile und jegliche andere Umstände zu konzentrieren, welche die

Funktion des Elektrowerkzeuges gefährden können. Sofern das Werkzeug beschädigt ist, muss vor dem nächsten Gebrauch dessen Reparatur veranlasst werden. Viele Unfälle werden durch ungenügende Wartung des Elektrowerkzeuges verursacht.

- f) Schneidwerkzeuge müssen scharf und sauber gehalten werden. Richtig gewartete und geschärfte Schneidwerkzeuge werden mit kleinerer Wahrscheinlichkeit am Material hängen bleiben oder blockieren, und die Arbeit mit ihnen kann leichter kontrolliert werden.
- g) Elektrowerkzeug, Zubehör, Arbeitsinstrumente usw. müssen im Einklang mit diesen Anweisungen und auf so eine Art und Weise benutzt werden, die für das konkrete Elektrowerkzeug vorgeschrieben wurde, und dies unter Berücksichtigung der gegebenen Arbeitsbedingungen und der Art der durchgeführten Arbeit. Die Nutzung von Elektrowerkzeug zur Durchführung anderer Tätigkeiten, als für welche es bestimmt war, kann zu gefährlichen Situationen führen.
- h) Griffe und Halterungen müssen trocken, sauber und ohne Fettrückstände gehalten werden. Schlüpfrige Griffe und Halterungen ermöglichen in unerwarteten Situationen kein sicheres Halten und keine Kontrolle über das Werkzeug.

5) BENUTZUNG UND WARTUNG VON BATTERIEBETRIEBENEM WERKZEUG

- a) Laden Sie das Werkzeug nur mit einem Ladegerät auf, das vom Hersteller bestimmt ist. Ein Ladegerät, das für einen bestimmten Batterietyp geeignet ist, kann bei der Anwendung eines unterschiedlichen Batterietyps einen Brand verursachen.
- b) Benutzen Sie das Werkzeug nur mit dem Batterieset, das ausdrücklich für das gegebene Werkzeug bestimmt ist. Die Anwendung von jeglichen anderen Batteriesets kann Verletzungen oder einen Brand verursachen.
- c) Sofern das Batterieset gerade nicht verwendet wird, dann schützen Sie es vor dem Kontakt mit anderen Metallgegenständen, wie Büroklammern, Münzen, Schlüssel, Nägeln, Schrauben oder anderen kleinen

Metallgegenständen, welche die Verbindung eines Kontaktes der Batterie mit einem anderen verursachen können. Ein Kurzschluss der Batteriekontakte kann Verbrennungen oder einen Brand verursachen.

- d) Bei unkorrekter Anwendung können Flüssigkeiten aus der Batterie entweichen; vermeiden Sie den Kontakt mit ihnen. Kommt es zu einem zufälligen Kontakt mit diesen Flüssigkeiten, spülen Sie die betroffene Stelle mit einem Wasserstrahl ab. Gelangt diese Flüssigkeit in die Augen, suchen Sie ausserdem ärztliche Hilfe auf. Die aus der Batterie austretenden Flüssigkeiten können Entzündungen oder Verbrennungen verursachen.
- e) Ein Batterieset oder Werkzeug, das beschädigt oder umgebaut wurde, darf nicht benutzt werden. Beschädigte oder umgebaute Akkumulatoren können sich unvorhersehbar verhalten, was Brand, Explosion oder Unfallgefahr zur Folge haben kann.
- f) Batteriesets oder Werkzeuge dürfen keiner übermäßigen Temperatur oder gar Feuer ausgesetzt werden. Das Aussetzen von Feuer oder einer höheren Temperatur als 130°C kann eine Explosion verursachen.
- g) Es ist nötig, alle Anweisungen des Aufladens einzuhalten, und das Batterieset oder das Werkzeug nicht außerhalb des Temperaturbereichs aufzuladen, der in der Gebrauchsanleitung aufgeführt ist. Nicht korrekte Aufladung oder Aufladung bei Temperaturen, die sich außerhalb des angegebenen Bereiches befinden, können die Batterie beschädigen und das Risiko eines Brandes erhöhen.

6) SERVICE

- a) Beauftragen Sie mit Reparaturen Ihres batteriebetriebenen Werkzeuges eine qualifizierte Person, die identische Ersatzteile verwenden wird. Auf diese Art und Weise wird das gleiche Sicherheitsniveau der Werkzeuge wie vor der Reparatur sichergestellt.
- b) Beschädigte Batteriesets dürfen nie repariert werden. Die Reparatur von Batteriesets sollte nur beim Hersteller oder in einer autorisierten Servicewerkstatt durchgeführt werden.

VIII. Sicherheitshinweise für Winkelschleifer

SICHERHEITSANWEISUNGEN FÜR ALLE ARBEITSTÄTIGKEITEN

GEMEINSAME SICHERHEITSHINWEISE FÜR ARBEITSTÄTIGKEITEN WIE SCHLEIFEN, FLÄCHENSCHLEIFEN, SCHLEIFEN MIT DRAHTBÜRSTEN, ODER ABTRAGENDES SCHNEIDEN:

- a) Dieses elektromechanische Werkzeug ist zum Gebrauch als Schleifmaschine, Flächen- und Bürstenschleifmaschine oder als Trennwerkzeug bestimmt.. Es ist nötig, alle Sicherheitsanweisungen, die Gebrauchsanleitung, Abbildungen und Vorschriften, die zu diesem Werkzeug mitgeliefert wurden, durchzulesen. Die Nichteinhaltung jeglicher nachfolgender Anweisungen kann zu Unfällen durch Strom, zu Bränden und/oder zu ernsthaften Verletzungen von Personen kommen.
- b) Arbeiten wie Polieren oder Lochsägen sind mit diesem Elektrowerkzeug nicht möglich. Das Ausüben von Arbeitstätigkeiten, für die dieses Werkzeug nicht bestimmt ist, kann Verletzungsgefahren für Personen entstehen lassen
- c) Dieses Elektrowerkzeug darf nicht für eine Arbeit umgerüstet werden, für die es vom Hersteller nicht ausdrücklich konzipiert und vorgesehen ist. Ein solcher Umbau kann zum Verlust der Kontrolle führen und schwere Verletzungen verursachen.
- d) Es darf kein Zubehör benutzt werden, das vom Gerätehersteller nicht ausdrücklich entworfen und empfohlen wurde. Die Tatsache allein, dass man das Zubehör am jeweiligen motorbetriebenen Elektrowerkzeug montieren kann, garantiert keinen sicheren Betrieb.
- b) Die Nenndrehzahl vom Zubehör muss mindestens der auf dem Elektrowerkzeug angegebenen Höchstdrehzahl entsprechen. Zubehör, das bei höheren Drehzahlen arbeitet, als auf ihm angeführt ist, kann zerbrechen und zerfallen.
- e) Der Außendurchmesser und Dicke des Zubehörs müssen im Nennbereich für das jeweilige elektromechanische Gerät liegen. Zubehör mit

falscher Größe kann nicht ausreichend abgedeckt oder richtig bedient werden.

- g) Die Abmessungen der Befestigung des Zubehörs müssen mit den Abmessungen des Spannelements des Elektrowerkzeugs übereinstimmen. *Zubehör, dessen Spannelemente nicht dem elektromechanischen Werkzeug entsprechen, wird unausgewuchtet sein, kann übermäßig vibrieren und den Verlust der Kontrolle über das Werkzeug verursachen.*
- h) Es darf kein beschädigtes Zubehör benutzt werden. Vor jedem Gebrauch sollte das Zubehör überprüft werden, die Schleifscheiben auf ausgebrochene Stellen und Risse, der Stützteller auf Risse oder übermäßige Abnutzung, Drahtbürsten auf lose oder gebrochene Drähte. Wenn Zubehörteile oder das Werkzeug heruntergefallen sind, überprüfen Sie sie auf Schäden oder wechseln Sie sie gegebenenfalls gegen unbeschädigtes Zubehör aus. Nach der Kontrolle und Montage vom Zubehör müssen sich der Bediener und nahe stehende Personen so hinstellen, dass sie sich außerhalb der Linie des rotierenden Zubehörs befinden, und man lässt das elektromechanische Werkzeug mit der höchsten Drehzahl für die Dauer einer Minute leer laufen. *Während dieser Probezeit wird beschädigtes Zubehör üblicherweise brechen und zerfallen.*
- i) Es muss die persönliche Schutzausrüstung benutzt werden. Je nach Anwendungsart benutzen Sie ein Gesichtsschild, eine sichergeschlossene Brille oder eine Schutzbrille. Im angemessenen Umfang ist eine Atemschutzmaske, Gehörschutz, Schutzhandschuhe und eine Arbeitsschürze zu benutzen, die kleine Bruchteile des Schleifmittels oder Werkstücks aufhalten kann. *Der Augenschutz muss imstande sein, wegfliegende Partikel abzufangen, die bei verschiedenen Problemen entstehen. Die Staubmaske oder Atemschutzgerät müssen Partikel abfiltern können, die bei der konkreten Verwendung entstehen. Langfristiges Aussetzen dem Lärm mit hoher Intensität kann einen Gehörverlust zu Folge haben.*
- j) In der Nähe stehende Personen müssen in einer sicheren Entfernung vom Arbeitsbereich bleiben. Jeder, der den Arbeitsbereich betritt, muss persönliche Schutzausrüstung tragen. *Bruchteile*

des Werkstoffes oder vom beschädigten Zubehör können wegfiegen und Verletzungen auch außerhalb des unmittelbaren Arbeitsbereiches verursachen.

- k) Beim Ausführen von Tätigkeiten, bei denen das Zubehör mit versteckten Leitungen oder dem Netzkabel selbst in Kontakt kommen kann, muss es nur an den isolierten Griffflächen gehalten werden. *Die Berührung des Zubehörs mit einem „lebendigen“ Leiter kann verursachen, dass die nicht isolierten Metallteile des elektromechanischen Gerätes auch „lebendig“ werden und zu Stromschlagverletzungen des Bedieners führen können.*
- l) Das bewegliche Netzkabel muss außerhalb des Bereichs des rotierenden Zubehörs platziert werden. *Wenn der Bediener die Kontrolle über die Maschine verliert, kann es zum Durchtrennen oder Beschädigungen des beweglichen Netzkabels kommen, oder die Hand und Arm können in das rotierende Werkzeug gezogen werden.*
- m) Das elektromechanische Gerät darf niemals weggelegt werden, solange sich das Werkzeug noch dreht. *Das rotierende Zubehör kann sich am Untergrund auffangen und das Gerät dem Bediener aus der Kontrolle reißen.*
- n) Elektromechanische Werkzeuge dürfen nicht während des Transports an der Seite des Bedieners in Betrieb genommen werden. *Rotierendes Werkzeug kann sich beim zufälligen Kontakt auf die Kleidung aufwickeln und zum Körper herangezogen werden.*
- o) Die Lüftungsschlitze des motorbetriebenen Elektrowerkzeugs müssen regelmäßig gereinigt werden. *Der Lüfter vom Motor saugt den Staub ins Gerätegehäuse und eine übermäßige Ansammlung vom Metallstaub kann elektrische Gefahren verursachen.*
- p) Motorbetriebene Elektrowerkzeuge dürfen nicht in der Nähe von brennbaren Materialien verwendet werden. *Es könnte zum Brand durch wegfliegende Funken kommen.*
- q) Es darf kein Zubehör benutzt werden, das eine Kühlung mit einer Flüssigkeit erfordert. *Die Verwendung von Wasser oder anderen Kühlflüssigkeiten kann Verletzungen oder Tod durch Stromschlag verursachen.*

WEITERE SICHERHEITSANWEISUNGEN FÜR ALLE ARBEITSTÄTIGKEITEN

RÜCKSCHLAG UND ZUSAMMENHÄNGENDE WARNUNGEN:

Der Rückschlag ist eine plötzliche Reaktion auf das Klemmen oder Verkanten einer drehenden Scheibe, Stützplatte, Bürste oder vom anderen Zubehör. Die Klemmung oder Verkantung verursacht einen plötzlichen Stillstand des rotierenden Werkzeugs und anschließend eine unkontrollierte Bewegung des Gerätes in der entgegengesetzten Richtung, als die Drehrichtung des Werkzeugs an der Klemmstelle ist.

Kommt es z. B. zum Klemmen oder Verkanten einer Schleifscheibe im Werkstück, kann die Scheibenkante, die in den Klemmpunkt eintritt, verursachen, dass die Scheibe nach oben gedrückt oder weggeschleudert wird. Die Scheibe kann entweder gegen den Bediener oder weg von ihm geschleudert werden, je nach Bewegungsrichtung der Scheibe am Klemmpunkt. Schleifscheiben können in diesen Fällen auch platzen.

Der Rückschlag ist die Folge von unsachgemäßem Gebrauch des Elektrowerkzeugs und/oder falscher Arbeitsvorgehensweisen oder -bedingungen, und er kann durch ordnungsgemäße Einhaltung der nachstehend angeführten Sicherheitsmaßnahmen verhindert werden.

- a) Das Werkzeug muss fest mit beiden Händen gehalten werden und es ist eine richtige Körperhaltung und Armposition einzuhalten, sodass man den Rückschlagkräften standhalten kann. Immer muss der Zusatzgriff angewendet werden, wenn das Gerät mit ihm ausgestattet ist, und zwar wegen einer maximalen Kontrolle über den Rückschlag oder Reaktionsdrehmoment bei der Inbetriebsetzung des Gerätes. *Der Bediener ist imstande die Reaktionsdrehmomente und Rückschlagkräfte zu kontrollieren, wenn er die richtigen Sicherheitsmaßnahmen einhält.*
- b) Die Hand darf sich niemals dem rotierenden Werkzeug nähern. *Das Werkzeug kann die Hand des Bedieners durch einen Rückschlag wegschleudern.*
- c) Stehen Sie nicht im Bereich, wohin das Werkzeug im Falle eines Rückschlags gelangen kann. *Der Rückschlag schleudert das Gerät in der*

entgegengesetzten Richtung, als die Drehrichtung des Werkzeugs an der Klemmstelle ist.

- d) Es ist besondere Aufmerksamkeit der Bearbeitung von Ecken, scharfen Kanten u. ä. zu widmen. Ein Springen und Verkanten des Werkzeugs ist zu vermeiden. *Ecken, scharfe Kanten und Sprünge des Werkzeugs tendieren zum Verklemmen vom rotierenden Zubehör und können einen Verlust der Kontrolle über das Werkzeug oder einen Rückschlag verursachen.*
- e) Auf das Gerät darf keine Kettenschnittscheibe, Diamant-Segmentscheibe mit Segmenten aufgesetzt werden, deren Umfangspalt zwischen den Segmenten größer als 10 mm ist, oder ein Sägeblatt mit Zähnen. *Diese Scheiben verursachen häufig einen Rückschlag und Verlust der Kontrolle über das Werkzeug.*

WEITERE SICHERHEITSHINWEISE FÜR ARBEITSTÄTIGKEITEN SCHLEIFEN UND SCHNEIDEN

FÜR DIE ARBEITSTÄTIGKEITEN SCHLEIFEN UND SCHNEIDEN SPECIFISCHE SICHERHEITSANWEISUNGEN

- a) Benutzen Sie nur diejenigen Scheibentypen, die für dieses elektromechanische Werkzeug bestimmt sind, und auch die spezifische Schutzabdeckung, die für die jeweilige Scheibe konstruiert ist. *Scheiben, für die das elektromechanische Gerät nicht konstruiert ist, können nicht auf entsprechende Weise abgedeckt werden und sind gefährlich.*
- b) Die Schleifoberfläche von Schleifscheiben, die in der Mitte abgesenkt sind, muss unterhalb der Ebene der Schutzhaube montiert werden. *Eine falsch montierte Schleifscheibe, die über den Rand der Schutzhaube hinausragt, kann nicht ausreichend geschützt werden.*
- c) Die Schutzabdeckung muss sicher am elektromechanischen Gerät befestigt und für maximale Sicherheit so angeordnet sein, dass in Richtung des Bedieners nur der kleinste Teil der Trennscheibe offen ist. *Die Schutzabdeckung dient zum Schutz des Bedieners vor Schleifscheibenfragmenten, zufälliger Berührung der Schleifscheibe und Funken, welche die Kleidung anzünden könnten.*

- d) **Die Trennscheiben dürfen nur für den empfohlenen Anwendungszweck benutzt werden. Zum Beispiel das Schleifen mit der Seitenfläche der Trennscheibe ist nicht gestattet.** *Abrasiv Trennscheiben sind zum Umfangsschleifen bestimmt, und die auf diese Scheiben wirkenden seitlichen Kräfte können sie zum Zerbersten bringen.*
- e) **Benutzen Sie stets unbeschädigte Scheibenflansche, die für die gewählte Scheibe die richtige Größe und Form haben.** *Die richtigen Scheibenflansche unterstützen die Trennscheibe und verringern somit die Chance, dass die Scheibe bricht. Die Flansche für Trennscheiben können sich von Flanschen für Schleifscheiben unterscheiden.*
- f) **Es dürfen keine verschlissenen Scheiben mit ursprünglich größeren Abmessungen verwendet werden, die für größere elektromechanische Geräte bestimmt sind.** *Eine für größere Elektrowerkzeuge bestimmte Scheibe ist nicht für die höheren Drehzahlen kleinerer Werkzeuge geeignet und kann brechen.*
- g) **Verwenden Sie bei der Verwendung von Doppelzweck-Scheiben immer den richtigen Schutz für die durchzuführende Tätigkeit.** *Die Verwendung einer falschen Schutzabdeckung bietet möglicherweise nicht den erforderlichen Schutz, was zu schweren Verletzungen führen kann.*

ZUSÄTZLICHE SICHERHEITSANWEISUNGEN FÜR SCHNEIDARBEITEN

ZUSÄTZLICHE SICHERHEITSHINWEISE SPEZIELL FÜR SCHNEIDARBEITEN:

- a) **Die Trennscheibe darf nicht in das Material gestoßen werden, und es darf auch kein übermäßiger Druck auf sie ausgeübt werden. Es darf keine Mühe aufgewendet werden, um die maximale Schnitttiefe zu erreichen.** *Übermäßige Beanspruchung der Scheibe erhöht die Belastung und die Tendenz zum Verbiegen oder Verkanten der Scheibe im Schnitt und die Möglichkeit eines Rückschlags oder eines Bruchs der Trennscheibe.*
- b) **Stellen Sie sich nicht in eine gerade Linie mit oder hinter die rotierende Scheibe.** *Wenn sich die Trennscheibe am Einsatzort weg vom Körper des*

Bedieners bewegt, kann ein möglicher Rückschlag die drehende Scheibe und das elektromechanische Gerät selbst direkt gegen den Bediener schleudern.

- e) **Falls sich die Trennscheibe im Schnitt verklemmt oder der Schneidevorgang aus irgendeinem Grund unterbrochen wird, muss das Elektrowerkzeug ausgeschaltet und bewegungslos gehalten werden, bis die Trennscheibe vollständig zum Stillstand kommt. Der Bediener darf niemals versuchen, die Schneidscheibe aus dem Schnitt zu entfernen, da es zu einem Rückschlag kommen kann.** *Es ist notwendig, nach den Ursachen des Feststeckens der Trennscheibe zu suchen und Korrekturmaßnahmen zu ergreifen, um diese Ursachen zu beseitigen.*
- d) **Befindet sich das Zubehör im Werkstück, darf mit dem Schneiden nicht wieder begonnen werden. Lassen Sie die Trennscheibe die volle Drehzahl erreichen und erst dann tauchen Sie sie wieder in den Schnitt ein.** *Falls das motorbetriebene Elektrowerkzeug erneut gestartet wird, wenn sich die Trennscheibe noch im Schnitt befindet, kann sie stecken bleiben, nach oben geschleudert werden, oder es kann zu einem Rückschlag kommen.*
- e) **Platten und andere übermäßig große Werkstücke müssen abgestützt werden, damit die Gefahr einer Verkantung und eines Rückschlags vermieden wird.** *Große Werkstücke tendieren zum Durchbiegen durch ihr Eigengewicht. Die Stützen müssen unter dem Werkstück nahe der Schneidlinie und der Werkstückkanten auf beiden Seiten der Trennscheibe liegen.*
- f) **Es ist besonders auf die Ausführung von Schnitten in Hohlräumen in bestehenden Wänden oder hohlen Bereichen zu achten.** *Die durchdringende Trennscheibe kann eine Gas-, Wasser- oder Stromleitung oder Gegenstände durchtrennen, die einen Rückschlag erzeugen können.*
- g) **Es darf nicht versucht werden, gekrümmte Schnitte zu machen.** *Eine übermäßige Beanspruchung der Scheibe erhöht die Belastung und die Anfälligkeit für ein Verdrehen oder Verklemmen der Scheibe im Schnitt und die Möglichkeit, dass die Scheibe zurückschlägt oder bricht, was zu schweren Verletzungen führen kann.*

ERGÄNZENDE SICHERHEITSHINWEISE FÜR ARBEITSTÄTIGKEITEN VON FLÄCHENSCHLEIFEN

SPEZIFISCHE SICHERHEITSHINWEISE FÜR ARBEITSTÄTIGKEITEN VON FLÄCHENSCHLEIFEN

- a) **Es muss Schleifpapier in der richtigen Größe verwendet werden. Bei der Auswahl des Schleifpapiers sollten die Empfehlungen des Herstellers beachtet werden.** *Großes Schleifpapier, das zu weit über den Schleifteller hinausragt, stellt das Risiko dar, dass es zerfetzt wird, und anschließend ein Verkanten, Zerbersten der Scheibe oder einen Rückschlag verursacht.*

ERGÄNZENDE SICHERHEITSHINWEISE FÜR ARBEITSTÄTIGKEITEN DES SCHLEIFEN MIT DRAHTBÜRSTE

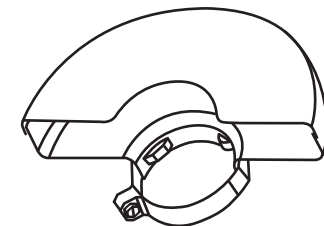
SPEZIFISCHE SICHERHEITSHINWEISE FÜR ARBEITSTÄTIGKEITEN DES SCHLEIFENS MIT DRAHTBÜRSTE

- a) **Man muss in Betracht ziehen, dass aus den Bürsten die Drähte auch während normalen Tätigkeiten herausgeschleudert werden. Die Drähte dürfen nicht durch übermäßige Belastung der Bürste überlastet werden.** *Die Drahtborsten können leichte Bekleidung und/oder Haut durchdringen.*
- b) **Ist für das Schleifen mit einer Drahtbürste die Verwendung von einer Schutzabdeckung vorgeschrieben, stellen Sie sicher, dass es keinesfalls zum Kontakt zwischen der Drahtbürste/-scheibe und der Schutzabdeckung kommt.** *Die Drahtbürste/-scheibe kann durch Belastung und Fliehkraft ihren Durchmesser vergrößern.*

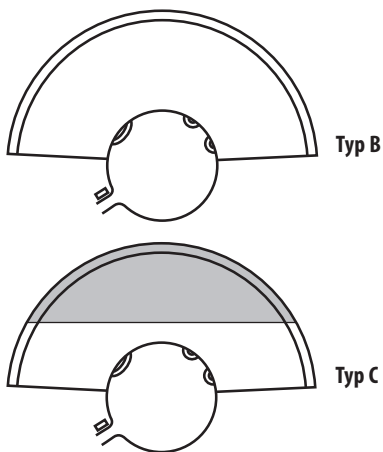
Verwenden Sie bei Doppelzweck-Scheiben (Schleif- und Schneidscheiben) nur eine Schutzabdeckung der Scheibe entweder vom Typ A (Schneiden), oder von Typ C (**kombiniert**):

- Informationen über die mit der Verwendung einer falschen Schutzabdeckung verbundenen Risiken, einschließlich
- bei Verwendung einer **Schutzabdeckung der Scheibe** vom Typ A (Schneiden) zum Schleifen **kann die Schutzabdeckung** mit dem Werkstück kollidieren und so die Kontrolle über das Werkzeug beeinträchtigen; diese Schutzabdeckung ist zum Schneiden bestimmt;

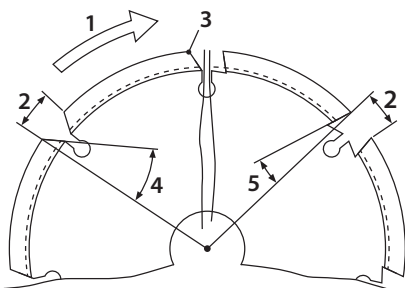
- bei Verwendung einer **Schutzabdeckung der Scheibe** vom Typ B (Schleifen) zum Schneiden besteht ein erhöhtes Risiko, dass der Benutzer von Funken und wegfiegenden Teilchen und bei einem Bruch der Scheibe auch von Bruchstücken der Scheibe getroffen wird; diese Schutzabdeckung ist nur zum Flachsleifen bestimmt.
- bei Verwendung einer Schutzabdeckung der Scheibe vom Typ A (Schneiden), Typ B (Schleifen) oder Typ C (kombiniert) zum **Schneiden und Schleifen** von Beton oder Mauerwerk besteht ein erhöhtes Risiko der Staubbelastung und des Kontrollverlusts, der zu einem Rückschlag führen kann;
- bei Verwendung einer Schutzabdeckung der Scheibe vom Typ A (Schneiden), Typ B (Schleifen) oder Typ C (kombiniert) **mit einer kreisförmigen Drahtbürste** verwendet wird, deren Durchmesser größer ist als der Durchmesser der Abdeckung, können die Drähte an die Schutzabdeckung stoßen, wodurch sie brechen können;
- wenn der Winkelschleifer mit einer kombinierten Schutzabdeckung (Typ C) mit einem abnehmbaren, grau markierten Vorderteil geliefert wird, entfernen Sie dieses Teil bei Flachsleifarbeiten z. B. mit einer Lamellenscheibe. Wenn diese Schutzabdeckung zum Schneiden mit einer Trennscheibe verwendet wird, setzen Sie für einen besseren Schutz des Benutzers immer das Vorderteil auf. Zum Schneiden verwenden Sie diese Schutzabdeckung nicht ohne das Vorderteil. Wenn die mitgelieferte kombinierten Schutzabdeckung vom Typ C ohne abnehmbares Vorderteil geliefert wird, kann sie sowohl zum Schneiden als auch zum Flachsleifen verwendet werden, da die Lamellenschleifscheiben gewölbt sind und der Winkelschleifer in einem Winkel von 15° zur Schleiffläche gehalten wird, siehe Abb. 5.



Typ A



Zulässige Konstruktion der Schneidscheiben
Diamantscheiben oder Diamantsegmente aus gebundenem, verstärktem Schleifmittel mit maximalem Abstand zwischen den Segmenten am Umfang von 10 mm und nur negativem Stirnwinkel, siehe folgende Abbildung.



LEGENDE

- | | |
|---------------------------|-------------------------|
| 1 Drehrichtung | 4 negativer Stirnwinkel |
| 2 Spalt | 5 positiver Stirnwinkel |
| 3 Stirnseite des Segments | |



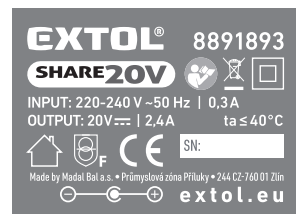
Das Gerät bildet während seines Betriebs ein elektromagnetisches Feld, das die Funktionsfähigkeit von aktiven bzw. passiven medizinischen Implantaten (Herzschrittmachern) negativ beeinflussen und das Leben des Nutzers gefährden kann. Informieren Sie sich vor dem Gebrauch dieses Gerätes beim Arzt oder Implantathersteller, ob Sie mit diesem Gerät arbeiten dürfen.

IX. Sicherheitsanweisungen für das Ladegerät

- Lesen Sie vor dem Aufladen die Bedienungsanleitung.
- Das Ladegerät ist nur für das Laden in Innenräumen bestimmt. Es muss vor Regen, hoher Luftfeuchtigkeit und Temperaturen über 40°C geschützt werden.
- Verhindern Sie die Benutzung des Ladegeräts durch Personen (inklusive Kinder), denen ihre körperliche, sensorische oder geistige Unfähigkeit oder Mangel an ausreichenden Erfahrungen und Kenntnissen keine sichere Anwendung des Gerätes ohne Aufsicht oder Belehrung ermöglichen. Kinder dürfen nicht mit dem Gerät spielen. Im Allgemeinen wird die Verwendung des Ladegeräts durch sehr kleine Kinder (einschließlich 0-3 Jahre) und die unbeaufsichtigte Verwendung durch jüngere Kinder (Alter über 3 Jahre unter 8 Jahre) nicht berücksichtigt. Es wird anerkannt, dass schwerbehinderte Menschen möglicherweise Bedürfnisse haben, die über die in der Norm festgelegten Standards EN 60335-2-29.

- Beim Aufladen ist eine ausreichende Lüftung zu gewährleisten, da beim Laden Dämpfe entweichen können, wenn der Akkumulator durch falschen Umgang beschädigt ist.
- Laden Sie den Akku im Temperaturbereich von 10°C bis 40°C auf.
- Schützen Sie das Ladegerät und sein Netzkabel vor Beschädigungen. Schützen Sie die Ladekontakte des Ladegeräts vor einer leitenden Überbrückung, wenn das Ladegerät unter Spannung steht. Andernfalls besteht die Gefahr eines Kurzschlusses. Schützen Sie den Stecker des Stromversorgungskabels vor Verformung oder anderer Beschädigung.

BEDEUTUNG DER KENNZEICHEN AUF DEM LADEGERÄTTYPENSCHILD



	Halten Sie das Ladegerät von Regen, hoher Luftfeuchtigkeit und Eindringen von Wasser fern. Verwenden Sie das Gerät in Innenräumen.
	Gerät der Schutzklasse II.
	Ausfallsicherer Sicherungsschutztransformator
	Polarität des DC-Steckers zum Aufladen der Batterie.
Input: 220-240 V ~ 50 Hz	Speisungsspannung und Frequenz des Ladegeräts
Output: 20 V = 2,4 A	Ausgangs- (Lade-) Spannung und -strom.
ta ≤ 40°C	Nominale Umgebungstemperatur zum Laden.

Tabelle 6

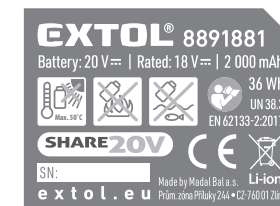
Anmerkung zur Tabelle 6:

Die Bedeutung der anderen Piktogramme, die mit den Piktogrammen auf den Akku-Werkzeugen identisch sind, ist in Tabelle 8 erläutert.

X. Zusätzliche Sicherheitsanweisungen für den Akku

- Schützen Sie den Akku vor Regen, Frost, hoher Luftfeuchtigkeit, Temperaturen über 50°C, mechanischen Beschädigungen (z. B. Herunterfallen) und öffnen oder verbrennen Sie ihn niemals. Entfernen Sie vor Lagerung des Akku-Werkzeugs den Akku aus dem Gerät und laden Sie ihn vollständig auf. Wenn Sie den Akku einlagern wollen, laden Sie ihn voll auf und nehmen Sie ihn aus dem Gerät heraus. Für eine möglichst lange Lebensdauer laden Sie ihn alle 6 Monate wieder voll auf.
- Schützen Sie die Batteriekontakte vor Schmutz, Verformung oder anderen Beschädigungen und vermeiden Sie eine leitende Überbrückung der Batteriekontakte, indem Sie Anschlüsse durch ein Klebeband schützen, um einen Kurzschluss der Batterie zu vermeiden, der einen Brand oder eine Explosion verursachen kann.
- Stellen Sie sicher, dass keine Kinder mit dem Akku spielen.

BEDEUTUNG DER KENNZEICHEN AUF DEM AKKU-SCHILD



	Setzen Sie den Akku keiner direkten Sonnenstrahlung und Temperaturen über 50°C aus.
	Verbrennen Sie den Akku nicht.
	Kontakt vom Akku mit Wasser und hoher Luftfeuchtigkeit vermeiden.
	Entsorgen Sie den Akku nicht über den Hausmüll, siehe weiter den Absatz Abfallentsorgung.
20 V =	Klemmenspannung eines voll aufgeladenen Akkumulators ohne Belastung
.. mAh/.Wh	Batteriekapazität / Wattstunden-Belastbarkeit der Batterie.

Tabelle 7

Anmerkung zur Tabelle 7:

Die Bedeutung der anderen Piktogramme, die mit den Piktogrammen auf den Akku-Werkzeugen identisch sind, ist in Tabelle 8 erläutert.

XI. Bedeutung der Typenschildkennzeichnung










	Lesen Sie vor der Benutzung der Schleifmaschine die Gebrauchsanleitung
	Das Produkt entspricht den einschlägigen EU-Harmonisierungsrechtsvorschriften.
	Gerät der Schutzklasse II (Doppelisolierung).
	Während der Arbeit müssen der Benutzer und die Personen in der Nähe des Arbeitsplatzes einen zertifizierten Augen-, Gehör- und Atemschutz mit ausreichender Schutzklasse tragen.
	Der Winkelschleifer muss während der Arbeit mit beiden Händen am Haupt- und Nebengriff gehalten werden. Verwenden Sie den Winkelschleifer stets mit montiertem Vordergriff.
	Verwenden Sie die für das Flächenschleifen vorgesehene Schutzabdeckung nicht für Trennarbeiten.
	Elektroaltgeräte dürfen nicht über den Hausmüll entsorgt werden- siehe unten.
SN Produktions-/ Seriennummer	Auf dem Produkt sind das Produktionsjahr und -monat und die Kennzeichnung der Produktionsserie angeführt.

Tabelle 8

XII. Reinigung und Instandhaltung

HINWEIS

Trennen Sie vor jeder Installation, Einrichtung, Wartung und Servicearbeiten das Netzkabel vom Stromnetz.

- Halten Sie das Gerät und seine Lüftungsschlitze sauber. Verstopfte Lüftungsschlitze verhindern die Luftströmung, was eine Überhitzung des Motors und eine Brandgefahr verursachen kann.
- Zur Reinigung der Oberfläche des Werkzeugs einen feuchten Lappen verwenden, Durchdringen von Wasser ins Werkzeug verhindern. Benutzen Sie keine aggressiven Reinigungs- und Lösungsmittel. Dies würde das Kunststoffgehäuse des Gerätes beschädigen.

- Falls Ihre Schleifmaschine nicht mehr richtig funktioniert, wenden Sie sich zwecks einer Garantiereparatur an den Händler, bei dem Sie das Gerät gekauft haben, oder an die autorisierte Werkstatt der Marke Extol (die Servicestellen finden Sie auf der Webseite am Anfang der Bedienungsanleitung). Aus Sicherheitsgründen dürfen zur Reparatur des Gerätes nur Originalteile vom Hersteller benutzt werden.

XIII. Lagerung

- Lagern Sie das gereinigte Gerät am trockenen Ort mit Temperaturen bis 45°, außerhalb der Reichweite von Kindern. Schützen Sie das Gerät vor direktem Sonnenstrahl, strahlenden Hitzequellen, hoher Feuchtigkeit und Eindringen von Wasser.

XIV. Abfallentsorgung

- Werfen Sie die Verpackungen in den entsprechenden Container für sortierten Abfall. 
- Gemäß der Richtlinie (EU) 2012/19 dürfen unbrauchbare Elektro-Geräte nicht im Hausmüll entsorgt, sondern müssen zu einer ökologischen Entsorgung an Sammelstellen für Elektro-Geräte übergeben werden, da sie umweltgefährdende Komponenten enthalten. Die Batterie muss vor der Entsorgung des Elektrogeräts aus diesem entfernt und zur umweltgerechten Entsorgung separat bei einer Batteriesammelstelle abgegeben werden. Information über Sammelstellen für Elektrogeräte und Batterien und die Bedingungen der Sammlung erhalten Sie auf dem Gemeindeamt oder beim Verkäufer. 

EG-Konformitätserklärung

Gegenstände der Erklärung - Modelle, Produktidentifizierung:

Die Winkelschleifer der Marke Extol®
mit der in der Tabelle 3 dieser Bedienungsanleitung aufgeführten Spezifikation

Hersteller Madal Bal a.s. • Bartošova 40/3, CZ-760 01 Zlín • ID-Nr.: 49433717

Erklärt,
dass die vorgenannten Gegenstände der Erklärung in Übereinstimmung mit den Harmonisierungsrechtsvorschriften der Europäischen Union stehen:
2006/42 EG; (EU) 2011/65; (EU) 2014/30;

Diese Erklärung wird auf ausschließliche Verantwortung des Herstellers herausgegeben.

Harmonisierte Normen (inklusive ihrer Änderungsanlagen, falls diese existieren), die zur Beurteilung der Konformität verwendet wurden und auf deren Grundlage die Konformität erklärt wird:

EN 62841-1:2015; EN IEC 62841-2-3:2021; EN IEC 55014-1:2021; EN IEC 55014-2:2021; EN IEC 61000-3-2:2019; EN 61000-3-3:2013; EN IEC 63000:2018

Die Fertigstellung der technischen Dokumentation (2006/42 EG) führte Martin Šenkýř mit Sitz an der Adresse der Gesellschaft Madal Bal a.s., Průmyslová zóna Příluky 244, 760 01 Zlín, Tschechische Republik, durch. Die technische Dokumentation (2006/42 EG) steht an der vorgenannten Adresse der Gesellschaft Madal Bal, a.s. zur Verfügung.

Ort und Datum der Herausgabe der ES-Konformitätserklärung: Zlín 12.03.2025

Im Namen der Gesellschaft Madal Bal, a.s.:



Martin Šenkýř
Vorstandsmitglied der Gesellschaft

Introduction

Dear customer,

Thank you for the confidence you have shown in the Extol® brand by purchasing this product. This product has been tested for reliability, safety and quality according to the prescribed norms and regulations of the European Union.

Contact our customer and consulting centre for any questions at:

www.extol.eu

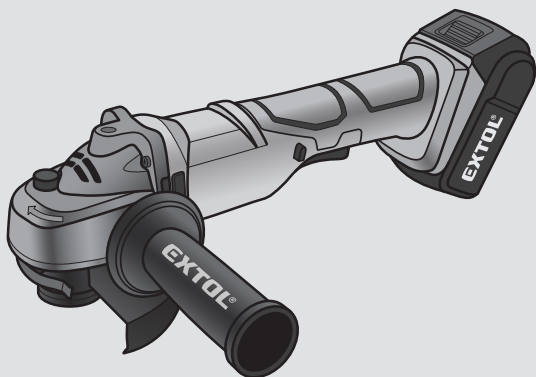
Manufacturer: Madal Bal a. s., Průmyslová zóna Příluky 244, 76001 Zlín, Czech Republic

Date of issue: 11/03/2025

I. Description – purpose of use

ANGLE GRINDERS ARE INTENDED FOR THE CUTTING AND SANDING/GRINDING WORK TASKS LISTED BELOW WITHOUT THE USE OF LIQUID COOLANTS AND USING DISCS INTENDED FOR THIS PURPOSE

- ➔ Cutting metal using a cutting disc from bonded abrasive.
- ➔ Cutting stone, glass, etc. using a diamond cutting disc.
- ➔ The sanding/grinding of profiles, welds, surfaces, trimming, cleaning of casts, removing surface paint coats using flap discs (with abrasive on the carry pad).
- ➔ Sanding/grinding metals using grinding discs from bonded abrasive with a thickness up to 6 mm.
- ➔ Rasping of wood (chamfering edges, rasping away excess material) using a wood rasping disc.
- ➔ Sanding/grinding away rust, patina, cleaning, de-burring surface paint coats on metals using rotary wire brushes with a M14 thread.
- ➔ Using designated abrasive cut out holders with an M14 thread it is possible to also use the angle grinder with sandpaper.



⚠ FORBIDDEN USE

- **Without an additional external dust extraction connection adapter being installed, the angle grinder must not be used for cutting and grinding/sanding materials during which a significant amount of dust is generated such as for example grooving of masonry, cutting plasterboard, bricks, tiles and ceramics** since this would result in the motor burning up due to the clogging of the motor vents with dust or to the short-circuiting of the trigger due to the accumulated dust becoming damp inside the trigger, or other types of motor damage caused by dust. For this purpose, there are special masonry grooving machines or tile cutters that have greater protection against generated dust with a differently adapted guard, which is additionally equipped with a socket for attaching external dust extraction, which angle grinders do not have in the standard design. The fact that it is possible to clamp cutting discs intended, amongst other things, for cutting or grooving masonry, does not necessarily mean that it is possible to cut materials with an angle grinder when the angle grinder is not intended for such cutting (see also described determining use contained in user's manuals of professional angle grinders of other brands on the market).

EXTOL® PREMIUM



Part No.: 8807020



Part No.: 8807026

⚠ WARNING

- Dust extraction adapters intended for installation on angle grinders are supplied to the market by several manufacturers. **For perpendicular cutting using the angle grinder, it is possible to use the dust extraction guard adapter Extol® 8807026 for 115/125 mm angle grinders. For planar sanding/grinding using the angle grinder, it is possible to use the dust extraction guard adapter Extol® 8807020 for a 125 mm angle grinder.** For the safe use of the angle grinder with the extraction adapter it is, however, necessary for the extraction adapter to be properly installed and secured on to the angle grinder, whilst the extraction adapter must enable the proper and safe clamping of the disc on the spindle under the condition that the disc must not be touching any part of the guard. After installation of the extraction adapter on the angle grinder and before starting it, first check that the extraction adapter has been safely installed and that the disc is safe for operation of the angle grinder.

**BATTERIES AND CHARGERS FOR THE SHARE20V PRODUCT RANGE
AVAILABLE FOR PURCHASE (OPTIONAL)**

Battery SHARE20V	Model number (Part number)	Chargers SHARE20V	Model number (Part number)
Battery 8 Ah	Extol® 8891886	4.5 A charger	Extol® 8891897
Battery 6 Ah	Extol® 8891885	2× 3.5 A charger (for 2 batteries)	Extol® 8891894
Battery 5 Ah	Extol® 8891884	4× 3.5 A charger (for 4 batteries) *	Extol® 8891895
Battery 4 Ah	Extol® 8891882	2.4 A charger	Extol® 8891893
Battery 2 Ah	Extol® 8891881	* After charging 2 batteries, it will charge the other 2.	Table 1

BATTERIES FOR THE SHARE20V CORDLESS POWER TOOL RANGE

- ✓ Li-ion batteries from the **SHARE20V** cordless program are of very high quality with a long lifetime and are intended for demanding work with cordless power tools.
- ✓ To ensure long-term high performance (lifetime) of batteries from the **SHARE20V** cordless program, unlike cheap Li-ion batteries they contain a range of protective functions controlled using complex control electronics that are integrated directly inside the battery itself.



These functions include, for example:

- **carefully controlled charging process** (gentle controlled ramp-up of the charging voltage and current, over-current and over-voltage protection, over-charging protection, charging process shut-off).
- **overload protection** (against excessive current draw caused by excessive load on the power tool).
- **protection against overload at low or high temperatures – battery capacity and performance of the power tool naturally declines at low or high temperatures** (battery operating temperature is -10° to +40°C).
- **continuous monitoring and assessment of temperature, voltage and input/output current.**
- **sleep mode** – during inactivity of the power tool, the battery goes into sleep mode to minimise (however not to completely prevent) self-discharge; when the power tool is started, the battery switches to operating mode.
- **sub-threshold discharge protection** (discharging of the battery below a certain threshold, which is damaging for the battery, the battery shuts off the supply of current during operation at the threshold discharge level).
- the **SHARE20V** battery meets the technical requirements of norms: **EN 62841; EN 62133; UN 38.3**



- ✓ **LED indicator lights on the battery enable the battery charge level to be easily determined.**
- ✓ Thanks to the very slow self-discharge of the Li-ion battery, the battery remains ready for use even long after it has been charged. Furthermore, the Li-ion battery can be recharged at any time, regardless of its charge level without reducing its capacity.



II. Technical specifications

BATTERIES AND CHARGERS INCLUDED BASED ON THE PART NUMBER OF THE ANGLE GRINDER MODEL

Model designation / Order number Trade mark	8791840 Extol® Industrial SHARE 20V	8791842 Extol® Industrial SHARE 20V	8791846 Extol® Industrial SHARE 20V	8891838 Extol® Premium SHARE 20V	8891840 Extol® Premium SHARE 20V	402452 Extol® Craft
Included battery: (part no.)	2 Ah 8891881	4 Ah 8891882	2× 4 Ah 8891882	4 Ah 8891882	2 Ah 8891881	4 Ah 402484
Included charger: (part no.)	2.4 A 8891893	4 A 8891892	2× 3.5 A 8891894	2.4 A 8891893	2.4 A 8891893	2 A 402480
Version of angle grinder without battery and without charger: (part no.)	8791841	8791841	8791847	8891839	8891841	402453
Option to purchase a battery with a different capacity and chargers with a different charging current						Battery 4 Ah part no.: 402484

For SHARE 20V product line, see table 1

Table 2

SPECIFICATIONS OF TRADE MARK EXTOL® INDUSTRIAL, EXTOL® PREMIUM, EXTOL® CRAFT

PROFESSIONAL EXTOL® INDUSTRIAL

Professional angle grinders **Extol® Industrial** are characterised by their **smooth operation** (achieved by means of precision workmanship and seating of the rotating parts, self-balancing units on the spindle and premium ball bearings), **high dust resistance** (using dust-proof switches and ball bearings, steel-clad motor windings and dual fins on the air intake grills) and **stable circumferential disc speed** on all model sizes (achieved thanks to highly effective gears and motors with sufficient performance reserves).

TRADE EXTOL® PREMIUM

The performance and parameters of angle grinders in the **Extol® Premium** category are very similar to professional grade angle grinders, they differ however in the components that are used and do not utilise certain state-of-the-art technologies, which are found in the professional product line.

These power tools are the ideal choice for short term but high load, where they deliver high performance and solid work comfort.

HOBBY EXTOL® CRAFT

Angle grinders **Extol® Craft** are intended for hobby use.

Model designation/Part number of the angle grinder Trade mark	8791840 8791841 8791842 Extol® Industrial SHARE 20V	8791846 8791847 Extol® Industrial SHARE 20V	8891838 8891839 Extol® Premium SHARE 20V	8891840 8891841 Extol® Premium SHARE 20V	402452 402453 Extol® Craft
Terminal voltage of a battery without load	20 V DC	20 V DC	20 V DC	20 V DC	20 V DC
Terminal voltage of a battery under load	18 V DC	18 V DC	18 V DC	18 V DC	18 V DC
Number of batteries required for powering	1	2 (i.e. 40 V)	1	1	1
Max. disc diameter	125 mm	150/180 mm	125 mm	115 mm	125 mm
Brushless motor (without carbon brushes *)	YES	YES	YES	NO	YES
Nominal speed without load	8500 min ⁻¹	5600 min ⁻¹	8200 min ⁻¹	8000 min ⁻¹	I. 3200 min ⁻¹ II. 5400 min ⁻¹ III. 7400 min ⁻¹
Spindle thread	M14	M14	M14	M14	M14
Weight with battery 2000 mAh	2.0 kg	-	1.9 kg	2.0 kg	-
Weight with battery 4000 mAh	2.3 kg	4.8 kg	2.2 kg	2.3 kg	2.0 kg
Max. total vibration a _H on the handle "surface grinding" Main handle (sum of three axes), uncertainty K=±1.5 m/s ² Auxiliary handle (sum of three axes), uncertainty K=±1.5 m/s ²	8.363 m/s ² 4.912 m/s ²	7.38 m/s ² 2.45 m/s ²	7.631 m/s ² 2.631 m/s ²	5.324 m/s ² 3.453 m/s ²	4.921 m/s ² 2.987 m/s ²
Acoustic pressure level L _{pA} , uncertainty K= 3.0 dB(A)	81.7 dB(A)	87.6 dB(A)	82.5 dB(A)	76.67 dB(A)	75.71 dB(A)
Acoustic power level L _{WA} , uncertainty K= 3.0 dB(A)	91.7 dB(A)	98.7 dB(A)	90.5 dB(A)	87.67 dB(A)	85.7 dB(A)
IP number	IPX0	IP20	IP20	IP20	IP20

Table 3

*) Brushless motor (without carbon brushes) provides more power output with lower power consumption for longer battery life and also has a longer lifespan.

MAXIMUM PERMISSIBLE TOOL ACCESSORY DIMENSIONS FOR A CORDLESS ANGLE GRINDER

Disc from bonded abrasive for peripheral sanding/grinding

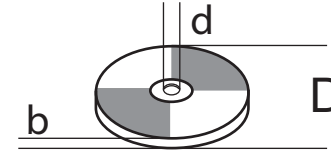


Fig. 8

b (thickness): 6 mm
d: 22.2 mm
D: 115/125/150/180 mm depending on the angle grinder model as per table 3

Braided wire cup brush for planar sanding/grinding of metals

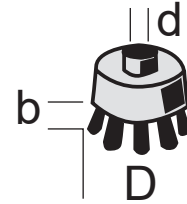


Fig. 9

b (wire length): max. 30 mm
d (thread size): M14
D (diameter): 65 mm

Braided wire radial brush



Fig. 10

D: 100 mm
b: approx. 16 mm

- The declared aggregate vibration value and the declared noise emission level were measured in accordance with standard testing methodology according to EN 62841 and may be used for the comparison of one piece of equipment with another. The declared aggregate vibration value and the declared noise emission level may also be used for determining preliminary exposure.

WARNING

• Vibration and noise emissions during actual use of the power tool may differ from the declared values depen-

ding on the method in which the equipment is used, particularly the type of workpiece that is being worked on.

- It is necessary to determine the safety measurement for the protection of the operator, which is based on the assessment of exposure under real operating conditions (to include all the parts of the work cycle such as time for which the power tool is turned off and when running idle outside the time that it is in operation).

WARNING

- Grinding/sanding thin sheet metal or other structures with extensive surfaces, which vibrate easily, may cause the overall noise emissions to be substantially higher (by up to 15 dB), than the declared noise emission values. On such workpieces, the emission of noise should be prevented as much as possible using suitable means such as the application of heavy flexible noise dampening underlays. Increased noise emission must also be taken into consideration when assessing noise exposure risks as well as when determining corresponding hearing protection measures.

III. Parts and control elements

fig. 1a, fig. 1c position-description

- 1) Spindle lock button for tool exchange
- 2) Handle
- 3) Battery release button
- 4) Battery charge level indicator button based on the number of LED indicators on the battery
- 5) Trigger switch
- 6) Trigger lock release button
- 7) Motor vents
- 8) Auxiliary handle
- 9) Guard
- 10) Clamping washer with blade clamping nut
- 11) Quick coupling mechanism lever for fastening/adjusting the position of the guard

fig. 1b, Position-description

- 1) Spindle lock button for tool exchange
- 2) Handle
- 3) Battery release button
- 4) Battery charge level indicator button based on the number of LED indicators on the battery
- 5) Trigger switch
- 6) Trigger lock release button
- 7) Motor vents
- 8) Auxiliary handle
- 9) Guard
- 10) Clamping washer with blade clamping nut
- 11) Guard clamping bracket

fig. 1d, Position-description

- 1) Spindle lock button for tool exchange
- 2) Motor vents
- 3) Trigger switch
- 4) Handle
- 5) Guard clamping bracket
- 6) Clamping washer with blade clamping nut
- 7) Guard plate
- 8) Auxiliary handle
- 9) Battery release button
- 10) Rotation speed adjustment button (option to set 3 speed levels)

fig. 1e, Position-description

- 1) Spindle lock button for tool exchange
- 2) Motor vents
- 3) Trigger switch
- 4) Handle
- 5) Battery release button
- 6) Auxiliary handle
- 7) Disc guard
- 8) Clamping washer with blade clamping nut
- 9) Guard clamping bracket

WARNING

- Prior to preparing the power tool for use, carefully read the entire user's manual and keep it with the power tool so that the user can become acquainted with it. If you lend or sell the product to somebody, include this user's manual with it. Prevent this user's manual from being damaged. The manufacturer takes no responsibility for damages or injuries arising from use that is in contradiction to this user's manual. Before using this power tool, first acquaint yourself with all the control elements and parts as well as how to turn it off immediately in the event of a dangerous situation arising. Before using, first check that all parts are firmly attached and check that no part of the power tool, such as for example safety protective elements, is damaged or incorrectly installed, or missing. Likewise, check the protective cover and DC connectors of the battery and the charger, and also check that the power cord or plug of the charger is not damaged. Do not use the power tool, battery, charger with damaged or missing parts and have this repaired or replaced at an authorised service centre for the Extol® brand - see chapter Servicing and maintenance, or the website address at the introduction to this user's manual.

IV. Charging the battery

ATTENTION

- Only the batteries specified in table 1 may be used for powering cordless angle grinders from the SHARE 20 V product line, and they may only be charged using the specified charger. Only batteries and charger specified in table 2 in the column specified for this angle grinder model may be used for powering Extol® Craft angle grinders specified in table 2. Using different chargers could result in a fire or explosion as a result of inappropriate charging parameters.

ATTENTION

- Charge the battery at an ambient temperature range of 10°C-40°C.

a) First insert the battery into the grooves of the specified charger.

b) Before connecting the charger to the power source, check that the voltage in the power socket corresponds to the range 220-240 V ~50 Hz and that the charger does not have a damaged power cord (e.g. insulation), cover, charger connectors, etc. Likewise, check that the battery is not damaged.

WARNING

- If the charger or battery is damaged, do not use it and have it replaced with an original in perfect working order from the manufacturer.

c) Connect the charger to an el. power source.

- Bei den Ladegeräten Extol® Premium 8891894, 8891893, 8891897 leuchtet beim Laden die rote Kontrollleuchte und blinkt die grüne Kontrollleuchte. Wenn der Akku vollständig aufgeladen ist, leuchtet nur die grüne Kontrollleuchte.

Das Recht auf Änderung der oben angeführten Signalisierung des Ladungsvorgangs bleibt bei allen Ladegeräten wegen möglichen Änderungen bei der Herstellung vorbehalten. Der Ladezustand des Akkus kann durch die Anzahl leuchtender LEDs am Akku überwacht werden, die beim Laden des Akkus leuchten.

Approximate charging times for batteries from the SHARE 20V product line are specified in table 4.

On charger Extol® Craft 402480 that is intended for charging the battery Extol® Craft 402484 for angle grinder model specified in table 2, only the red indicator light is lit during the charging process, and the green indicator is lit when charging is complete. The approximate charging time for the battery Extol® Craft 402481 is specified in table 5.

The manufacturer reserves the right to change the above-described indication of the charging process / charged state on all chargers with respect to the possible changes in the manufacturing process.

- The charger will automatically stop charging when the battery is fully charged. Battery overcharging cannot occur.

APPROXIMATELY CHARGING TIMES FOR SHARE 20 V BATTERIES

Battery SHARE20V	4,5 A charger Extol® 8891897	2.4 A charger Extol® 8891893
8 Ah	120 min.	200 min.
6 Ah	90 min.	150 min.
5 Ah	65 min.	110 min.
4 Ah	60 min.	100 min.
2 Ah	30 min.	50 min.

Battery SHARE20V	2× 3.5 A charger Extol® 8891894 (for 2 batteries) 4× 3.5 A charger Extol® 8891895 (for 4 batteries)
8 Ah	140 min.
6 Ah	105 min.
5 Ah	70 min.
4 Ah	60 min.
2 Ah	35 min.

Table 4

APPROXIMATE CHARGING TIMES FOR EXTOL® CRAFT BATTERIES ARE SPECIFIED IN TABLE 2

Extol® Craft battery	Model number/ part number	Charging time with charger 2A, part no.: 402480
4 Ah Li-ion, 20 V	402484	2.5 hour

Table 5

d) After charging, first disconnect the charger from the el. power source and then, after pressing and holding down the button on the battery, slide the battery out of the grooves in the charger.

V. Preparing the angle grinder for use

⚠ WARNING

- Perform installation, service or maintenance tasks on the angle grinder with the battery removed from the angle grinder to eliminate the risk of accidentally starting the power tool.

INSTALLATION OF THE ADDITIONAL (FRONT) HANDLE

⚠ WARNING

- The angle grinders must not be used without the front handle installed. Screw the additional front handle into the respective hole in the body of the angle grinder based on the required holding position of the angle grinder. Certain angle grinder models are not equipped with a hole for screwing on a handle in the top part for planar sanding/grinding, as shown in the figure below.



- For cutting, screw it into the hole on the right or left side of the angle grinder based on whether you are right- or left-handed.
- For planar sanding/grinding, screw it into the hole in the top part of the angle grinder. Certain angle grinder models do not enable a handle to be screwed into the top part, as per the figure above.

GUARD - INSTALLATION - POSITION (PROTECTIVE USER ZONE)

POSITION OF THE GUARD

⚠ WARNING

- On to the neck of the angle grinder, install the guard, which must be positioned so that, during the use of the angle grinder, it covers the largest part of the disc in the direction towards the user based on the holding position of the angle grinder and protects the user to the maximum degree possible against deflected material fragments, sparks and disc fragments. The protective user zones for the given position of the angle grinder guard are shown in fig. 2. When the grinding part of the disc (work tool) needs to be changed, adjust the position of the angle grinder guard to create a maximum protective zone for the user.

INSTALLING THE GUARD PLATE

- Place the metal tab on the collar of the guard into the ingress in the neck of the angle grinder so that it is possible to place the tab into the groove on the neck of the angle grinder and then turn the guard with the tab in the groove to the required position. Then tilt down the lever of the quick-clamping mechanism and secure the guard on the neck of the angle grinder by screwing in the nut using a suitable installation tool. Screw the nut in so that the guard is properly secured in position and that the quick-clamping lever can be tilted open without the nut needing to be loosened for the case that the position of the guard needs to be adjusted. If the lever of the quick-clamping mechanism cannot be opened, do not loosen the nut more than necessary. In the event that the angle grinder model does not have a guard with a quick coupler lever, secure it in place by tightening the nut. Prior to using the angle grinder, ensure that the cover is properly mounted and secured firmly on the angle grinder.



Fig. 11, Grinding discs from bonded abrasive

- For cutting stone, tiles, glass, roof tiles, etc. use diamond cutting discs for dry cutting

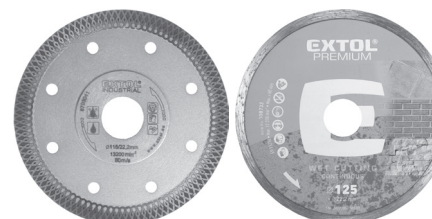


Fig. 12, Diamond disc

- For planar sanding/grinding of granite, marble, glass-concrete, concrete, etc. use the diamond cutting disc for dry planar sanding/grinding

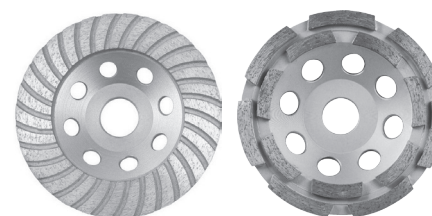


Fig. 13, Diamond disc for planar sanding/grinding

- For planar sanding/grinding of profiles, grinding down welds and edges, removing paint coats, caulk, etc. use a flap disc with abrasive on a carry pad.

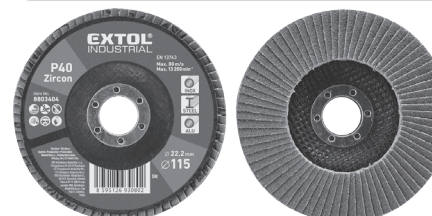


Fig. 14, Flap disc

- For rasping soft and hard wood, laminates, plastics, soft non-ferrous metals, etc. use the rotary rasping disc intended for angle grinders.

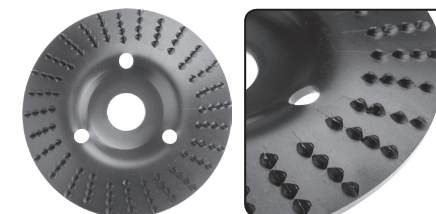


Fig. 15, Rasping discs

- For sanding/grinding away rust, patinas, surface coats, etc. possible to use wire brushes with an M14 thread. The maximum rotation speed value marked on the brush must not be lower than the rotation speed of the angle grinder, otherwise bristles would fly off the brush and this could lead to injury of the user or people in the vicinity!



Fig.16, Braided cup and radial brush

INSTALLATION/REPLACEMENT OF A DISC

- Place the washer (fig. 3A or fig. 3B, position 2) on to the spindle of the angle grinder so that it is seated in the ingress of the spindle and turns with it. Use your hand to check that it is correctly seated.
- place the disc on to the washer (fig. 3A or 3B, position 3).

⚠ WARNING

- If the disc has a cupped curve, then the disc must be seated on the washer with the convex face downwards, see fig. 3A and 3B.
- Screw the outer clamping nut on to the spindle of the angle grinder (Fig. 3A, or 3B, position 4). To clamp a thicker (grinding) disc with a maximum thickness of 6 mm, screw the clamping nut with the side of the raised ring towards the disc (Fig. 3A,

position 4). To clamp a thin (cutting) disc, screw in the clamping nut facing the disc with the side without the raised ring (Fig. 3B, position 4).

INSTALLING PERMITTED ACCESSORIES ON TO THE SPINDLE OF THE ANGLE GRINDER

⚠ WARNING

In the event that the angle grinder will be used with accessories having an M14 thread (e.g. wire cup brush, sanding cut-out holder), prior to screwing such an accessory on to the spindle of the angle grinder, screw off the bottom and top fastening nuts and then screw the accessory on to the spindle by hand, and then tighten it using a wrench with the rotation of the spindle locked. Install the radial brush (fig.10C) on to the spindle of the angle grinder 1 on the bottom washer 2 in the orientation shown in fig. 3C, i.e. with the brushes facing upwards, and then firmly tighten it using a wrench. In order to ensure the protection of the user, the wires of the brush must not touch the guard and at the same time the brush must not protrude above the guard. Without the washer (2), the wires will touch the guard, which is forbidden.

⚠ WARNING

The accessories must be intended for use with an angle grinder, whilst the maximum permitted rotation speed (marked on the accessory) must not be lower than the speed of the angle grinder when running without load (see rating label on the angle grinder). The fact that the accessory can be mounted on to the spindle of the angle grinder does not necessarily mean that it is safe to use it with the angle grinder.

It is forbidden to install accessories with a larger diameter and dimensions than specified in the chapter with the technical specifications. Under no condition may the angle grinder guard be removed for the purpose of using accessories with a larger than permitted diameter.

INSERTING A BATTERY INTO THE ANGLE GRINDER

Insert the battery into the angle grinder according to fig. 1, so that it clicks in.

VI. Using the angle grinder

TURNING THE SANDER ON/OFF

- On angle grinder models shown in fig. 1a to fig. 1c, first unlock the trigger switch by pressing the trigger switch release lock button and then press the trigger switch. To stop the grinder, release the trigger switch.
- On angle grinder models shown in fig. 1d and fig. 1e, slide the trigger switch forward. To stop, release the trigger switch. To secure the trigger switch in the on position, push the trigger in the forward position down towards the body of the angle grinder. To turn off the angle grinder with the trigger switch locked in the on position, press the trigger switch on the end that is not locked, which will lift up the front locked part and turn off the angle grinder after the trigger switch is released.

⚠ ATTENTION

In the event that the angle grinder stops suddenly while under load, this means that the battery protection against excessive current draw has been activated - this is not a defect of the angle grinder, it is battery protection. If this happens, turn off the angle grinder using the timer switch, wait a while and then start the angle grinder without load. If the angle grinder is in order, continue working under a lower load, e.g. reduce the pressure applied on to the angle grinder during work, i.e. the greater the load applied to the angle grinder, the greater is the current draw from the battery, and the greater the risk of over-current protection being activated.

⚠ WARNING

When using the angle grinder, follow the instructions in the safety instructions. Fig. 4 to 7 show the correct and incorrect methods of work for the various work activities according to the used work tool.

CUTTING WITH CUTTING DISCS

- While cutting, the angle grinder must be held perpendicular to the plane of the material being cut for the entire duration of the cut and must not be tilted to the sides (see fig. 4). The angle grinder is not intended for cutting with a cooling liquid.
- While cutting, the workpiece must be firmly secured using suitable clamping tools and when cutting longer

workpieces, the workpiece must be supported under both sides near the cutting location to prevent the clamping of the disc inside the cut.

- When performing planar sanding/grinding using the grinding discs (max. thickness 6 mm) or cutting with a cutting disc, prevent the disc from jumping up and down on the workpiece.

PLANAR SANDING/GRINDING

- For planar sanding/grinding, screw the additional handle into the hole on the „nape“ of the angle grinder.
- When grinding/sanding using flap discs, keep the disc at an angle of approx. 15° relative to the grinding plane (fig. 5).
- When planar sanding/grinding (using flap discs or sandpaper mounted on a bearing disc), do not exert excessive pressure on the angle grinder since the power tool's own weight is sufficient. Move the angle grinder in circular motions over the surface of the grounded material.

BRUSHING WITH WIRE BRUSHES

- When brushing with wire brushes, do not exert downward pressure on the brush as this worsens the effectiveness of work, accelerates wear and tear of the brush and put too much load on the angle grinder (fig. 6). When using a wire cup brush guide it at an angle of 15° relative to the ground/sanded surface (fig. 7).

⚠ WARNING

In the event that there is an unusual noise, vibrations or operation while the power tool is running, immediately turn off the power tool, disconnect it from the el. power supply and identify and rectify the cause of this unusual operation. If the unusual operation is caused by a fault inside the power tool, have it repaired at an authorised service centre for the Extol® brand through the vendor or directly at an authorised service centre (service locations are listed at the website address at the start of this manual).

⚠ FORBIDDEN USE

- Without an additional external dust extraction connection adapter being installed, the angle grinder must not be used for cutting and grinding/sanding materials during which a significant amount of dust is generated such**

as for example grooving of masonry, cutting plasterboard, bricks, tiles and ceramics since this would result in the motor burning up due to the clogging of the motor vents with dust or to the short-circuiting of the trigger due to the accumulated dust becoming damp inside the trigger, or other types of motor damage caused by dust. For this purpose, there are special masonry grooving machines or tile cutters that have greater protection against generated dust with a differently adapted guard, which is additionally equipped with a socket for attaching external dust extraction, which angle grinders do not have in the standard design. The fact that it is possible to clamp cutting discs intended, amongst other things, for cutting or grooving masonry, does not necessarily mean that it is possible to cut materials with an angle grinder when the angle grinder is not intended for such cutting (see also described determining use contained in user's manuals of professional angle grinders of other brands on the market).

⚠ WARNING

Extraction adapters intended for installation on angle grinders with a disc diameter of 125 mm are supplied to the market by several manufacturers, e.g. model Extol® 8807026. For the safe use of the angle grinder with the extraction adapter it is, however, necessary for the extraction adapter to be properly installed and secured on to the angle grinder, whilst the extraction adapter must enable the proper and safe clamping of the disc on the spindle under the condition that the disc must not be touching any part of the guard. After installation of the dust extraction adapter on the angle grinder and before starting it, first check that the dust extraction adapter has been safely installed and that the disc is safe for operation of the angle grinder.



INFORMATION ABOUT PROTECTION AGAINST FULL BATTERY DISCHARGE



The battery is equipped with protection against full discharge and overloading, which damages it. This protection manifests itself by the power tool coming to a sudden stop even when the trigger switch is pressed, when the battery has been discharged multiple times. When the trigger switch is released and then pressed again, the power tool will start again for a short time, but then it will stop running again. This is not a fault, but rather serves as protection. For longer term operation or greater load (e.g. grinding) it is necessary to use a battery with a higher capacity.

VII. General safety instructions for power tools

⚠ WARNING!

It is necessary to read all the safety instructions, the user's manual, images and regulations supplied with this power tool. Not adhering to any of the following instructions may lead to injury by electrical shock, a fire and/or a serious injury to persons.

All the instructions and the user's manual must be kept for possible future reference.

The term „power tool“ in all hereafter provided warnings is defined as an tool powered from the power grid (via a power cord) or a tool powered from a battery (without a power cord / cordless).

1) SAFETY IN THE WORK AREA

- The work area needs to be kept clean, tidy, and well lit.** Untidiness and dark areas in the work area are sources of accidents.
- The power tool must not be used in environments where there is an explosion hazard, where there are flammable liquids, gases or dust.** The power tool generates sparks which could ignite dust or vapours.
- When using the power tool, it is necessary to prevent children and other persons access.** If the user becomes distracted, they may lose control over the activity being performed.

2) ELECTRICAL SAFETY

- The plug on the power cord must correspond to the power socket outlet. The power plug must never be modified in anyway. Socket adapters must not be used with power tools that have a safety earth grounding connection.** Power plugs that are not damaged by modifications and that correspond to the power socket will limit the danger of injury by electrical shock.
- The user's body must not come into contact with grounded objects, such as pipes, central heating radiators, stoves and refrigerators.** The risk of injury by electrical shock is greater when your body is in contact with the ground.
- Power tools must never be exposed to rain, moisture or wetness.** The entry of water into the power tool increases the danger of injury by electrical shock.
- The flexible power cord must not be used for any other purposes. Power tools must not be carried or pulled by the power cord, nor may the power plug be disconnected by pulling on the power cord. The power cord must be protected against heat, grease, sharp edges or moving parts.** Damaged or tangled power cords increase the danger of injury by electrical shock.
- If the power tool is used outdoors, an extension cord suitable for outdoor use must be used.** Using extension cords designed for outdoor use, limits the risk of injury by electrical shock.
- If the power tool is used in damp areas, it is necessary to use a power supply protected by a residual current device (RCD).** The use of an RCD limits the danger of injury by electrical shock.

The term „residual current device (RCD)“ may be substituted for by the term „ground fault circuit interrupter (GFCI)“ or „earth leakage circuit breaker (ELCB)“.

3) SAFETY OF PEOPLE

- When using the power tool, the user must be attentive and pay attention to what they are currently doing and must concentrate and use common sense. The power tool must not be used when the user is tired or under the influence of drugs, alcohol or medication.** Momentary inattentiveness when using the power tool may result in serious injury to persons.

- Use personal protective aids. Always wear eye protection.** Use protective aids, such as a respirator, safety footwear with anti-slip soles, hard head cover or hearing protection appropriately to the work conditions; they reduce the risk of injury to persons.
 - It is essential to avoid accidentally starting the power tool. It is necessary to check that the trigger is in the Off position before plugging the power plug into a power socket and/or when connecting the battery pack, lifting or carrying the power tool.** Carrying the power tool with a finger on the trigger or connecting the power tool's plug with the switch engaged may cause an accident.
 - It is necessary to remove all adjustment tools and spanners before turning on the power tool.** An adjustment tool or spanner left attached to a rotating part of the power tool may result in injury to persons.
 - The user may only work in locations that they can reach safely. The user must always maintain a stable stance and balance.** This will provide better control over the power tool in unforeseeable situations.
 - Dress in an appropriate manner. Do not wear loose clothing or jewellery. The user must ensure that they have hair and clothing at a sufficient distance from moving parts.** Loose clothing, jewellery and long hair may become caught in the moving parts.
 - If there is equipment available for the extraction and collection of dust, it is necessary that such equipment is connected and used correctly.** The use of such equipment may limit the danger posed by the created dust.
 - The user must not become complacent and start ignoring the fundamentals of power tool safety due to the routine arising from frequent use of the power tool.** Careless activity may cause serious injury within a fraction of a second.
- ### 4) OPERATING AND MAINTAINING POWER TOOLS
- Power tools must not be overloaded. It is necessary to use power tools that are designed for the work being performed.** Appropriate power tools for a given task will do the job better and with greater safety.
 - Power tools that cannot be turned on and off with a trigger/switch must not be used.** Any power tools that cannot be controlled using a trigger/switch are dangerous and must be repaired.
 - Before making any adjustments, replacing accessories or before storing the power tool, it is necessary to pull the power plug out of the power socket and/or remove the battery pack out of the power tool, if it is removable. These preventative safety measures limit the danger of accidentally starting the power tool.
 - When not used, the power tool must be stored out of children's reach, and persons not acquainted with the power tool or these instructions must not be permitted to use the power tool.** A power tool in the hands of inexperienced users is dangerous.
 - Power tools and accessories need to be maintained. It is necessary to check the adjustment of moving parts and their movement; focus on cracks, broken parts or any other circumstances that may threaten the proper operation of the power tool. If the power tool is damaged, it is necessary to have it repaired before using it again.** Many accidents are caused by insufficiently maintained power tools.
 - It is necessary to keep cutting power tools clean and sharp.** Correctly maintained and sharpened cutting power tools are less likely to get stuck on material or to jam and they are also easier to control.
 - It is necessary to use power tools, accessories, working tools, etc. in accordance with these instructions and in such a manner as prescribed for the specific power tool with respect to the given work conditions and the type of work being performed.** Using power tools for tasks other than for which they are designed may lead to dangerous situations.
 - Handles and grip surfaces must be kept dry, clean and free of grease.** Slippery handles and grip surfaces do not ensure a safe grip and control over the power tool in unexpected situations.

5) OPERATING AND MAINTAINING CORDLESS POWER TOOLS

- a) **The power tool charge only using the charger specified by the manufacturer.** *A charger that may be suitable for one type of battery pack, may lead to a fire hazard if used with a different battery pack.*
 - b) **Only use the tool with a battery pack that is explicitly determined for the given tool.** *Using any other battery pack may create an accident or fire hazard.*
 - c) **When the battery pack is not being used, protect it against contact with other metal items such as paper clips, coins, keys, nails, screws or other small metal items that could make a connection between both battery contacts.** *Short circuiting the battery contacts may cause burns or a fire.*
 - d) **Incorrect use may cause liquids to leak out of the battery; avoid coming into contact with them. In the event of accidental contact with these liquids, rinse the affected area with water. In the event that the liquid enters the eye, seek medical help.** *Liquids leaking from the battery may cause inflammations or burns.*
 - e) **A battery pack or power tool that is damaged or modified, must not be used.** *Damaged or modified batteries may behave erratically, which may result in a fire, an explosion or an injury hazard.*
 - f) **Battery packs or power tools must not be exposed to a fire or excessive heat.** *Exposure to fire or a temperature exceeding 130°C may result in an explosion.*
 - g) **It is necessary to adhere to all battery charging instructions and not to charge the battery pack or power tool outside the temperature range specified in this user's manual.** *Incorrect charging, or charging at temperatures outside the specified range may damage the battery and increase the risk of fire.*
- ## 6) SERVICE
- a) **Have your cordless power tool repaired by a qualified person using identical spare parts.** *This will ensure that the same level of safety will be achieved as before the repair of the power tool.*
 - b) **Damaged battery packs must never be repaired.** *The battery pack should only be repaired by the manufacturer or at an authorised service centre.*

VIII. Safety instructions for angle grinders

SAFETY INSTRUCTIONS FOR ALL WORK ACTIVITY

SAFETY WARNINGS COMMON FOR THE WORK ACTIVITIES OF SANDING, PLANAR GRINDING, GRINDING WITH WIRE BRUSH OR CUTTING.

- a) **This power tool is intended for use as a sander, planar grinder, wire brush grinder or as a cutting tool. It is necessary to read all the safety instructions, the user's manual, images and regulations supplied with this power tool.** *Not adhering to any of the following instructions may lead to injury by electrical shock, a fire and/or a serious injury to persons.*
- b) **Work tasks such as polishing, hole cutting are not performed using this power tool.** *Performing work tasks for which this power tool is not intended may be hazardous and lead to injury of persons.*
- c) **This power tool must not be rebuilt in a way that it would work in a manner for which it is not explicitly designed and intended by the manufacturer of the power tool.** *Such a rebuild could lead to the loss of control and cause serious injury to persons.*
- d) **Accessories that are not expressly designed and determined by the manufacturer of the power tool must not be used.** *The simple fact that an accessory can be attached to a given power tool does not guarantee its safe operation.*
- e) **The nominal speed of accessories must be at least equal to the maximum speed marked on the power tool.** *Accessories that operate at higher speeds than their nominal speed may break and disintegrate.*
- f) **The outer diameter and thickness of the accessory must be within the limits of the nominal range for the given power tool.** *Accessories of incorrect size cannot be sufficiently screened or controlled.*
- g) **The dimensions of the fastening elements of the accessories must correspond to the dimensions of the clamping parts of the power tool.** *Accessories that do not correspond to the fastening elements*

of the power tool will be unbalanced, will vibrate excessively and may result in loss of control.

- h) **Damaged accessories must not be used. Prior to every use, it is necessary to check the accessories: on abrasive discs, check for chipped off parts and cracks; on carry pad discs check for cracks, tears or excessive wear and tear; on wire brushes check for loose and cracked wires. If the accessory or power tool are dropped, check them for damage or install undamaged accessories. After checking and installing an accessory, the user and bystanders must stand away from the plane of the rotating accessory, and allow the power tool to run at the highest speed without load for one minute. Damaged accessories will usually break during this test period.**
- i) **Personal protective aids must be used. Depending on the level of use, it is necessary to use a face shield, shielded protective glasses or safety goggles. A respirator, hearing protection, gloves and work apron capable of stopping small fragments of the abrasive or workpiece must be worn in corresponding extent. Eye protection must be able to stop flying fragments that are generated during various problematic situations. A dust mask or respirator must be able to filter out particles generated during specific use. Long term exposure to high intensity noise may result in hearing loss.**
- j) **Bystanders must maintain a safe distance from the work area. Everybody that enters the work area must use personal protective work aids.** *Fragments from the workpiece or damaged accessories may fly out and cause injury also outside the direct vicinity of the work area.*
- k) **When performing activities, where the accessory may come into contact with hidden conduits or its own power cord, the power tool must be held only by the insulated holding surfaces.** *In the event that the accessory comes into contact with a „live“ conduit, the uninsulated metal parts of the power tool will become live and may result in the user suffering injury by electrical shock.*
- l) **The flexible power cord must be located out of range of rotating accessories.** *In the event that the user loses control, the power cord could be cut or*

jammed by the accessory, and a hand or arm of the user may be pulled into the rotating accessory.

- m) **The power tool must never be put down until the work tool comes to a complete stop.** *The rotating accessory may catch the surface and rip the power tool out of the user's control.*
- n) **The power tool must never be started at the side of the user while being carried.** *In the event of accidental contact, the rotating work tool may become entangled in the user's clothing and pull itself towards the body.*
- o) **The vents on power tools must be cleaned regularly.** *The motor fan pulls dust into the case and excessive accumulation of metal dust may create an electrical hazard.*
- p) **The power tool must not be used in the vicinity of flammable materials.** *These material could catch on fire from emitted sparks.*
- q) **Accessories that require cooling with a liquid must not be used.** *Using water or other cooling liquids may cause injury or death by electrical shock.*

OTHER SAFETY INSTRUCTIONS FOR ALL WORK ACTIVITY

KICKBACK AND RELATED INSTRUCTIONS:

Kickback is a sudden reaction to the clamping or jamming of a rotating disc, carry disc, brush or other accessories. Clamping or jamming will cause an abrupt stoppage of the rotating work tool, which will subsequently cause the power tool to uncontrollably move in the opposite direction to the rotation direction of the work tool at the point of jamming.

For example, if the abrasive disc is clamped or jammed in a workpiece, the edge of the disc that is entering the clamping location may enter the surface of the material and cause the disc to be pushed out upwards or ejected. The disk may jump towards the user or away from the user depending on the rotation direction of the disc at the clamping point. In such cases, grinding discs may also crack.

Kickback results from the abuse and/or incorrect use of the power tool and/or incorrect work procedures or conditions, and can be prevented by properly adhering to appropriate measures specified below.

- a) **The power tool needs to be held firmly with both hands and a correct body and hand posture must be maintained to resist kickback forces. The auxiliary handle must always be used if the power tool is equipped with it in order to ensure maximum control over kickback or reaction torque when the power tool is started.** *The user is able to control the reaction torque and kickback forces if they adhere to the correct safety measures.*
- b) **Hands must never come close to a rotating tool.** *The kickback of a power tool may fling away the user's hand.*
- c) **One must not stand in the location, where the power tool would travel in the event of kickback.** *Kickback will fling the power tool in the opposite direction to the disc's movement direction at the jamming point.*
- d) **It is necessary to pay special attention when grinding corners, sharp edges, etc. It is necessary to prevent the accessory from jumping and jamming.** *Corners, sharp edges or jumping have a tendency to jam the rotating accessory and cause loss of control or kickback.*
- e) **It is forbidden to attach a woodworking saw disc, a segmented diamond disc with segments on which the circumferential gap between the segments is greater than 10 mm, or a saw disc with teeth.** *These saw blades very often cause kickback and loss of control.*

ADDITIONAL SAFETY INSTRUCTIONS FOR GRINDING AND CUTTING WORK TASKS

SAFETY INSTRUCTIONS SPECIFIC TO GRINDING AND CUTTING WORK TASKS

- a) **It is necessary to use only the type of discs that are specified for this power tool and the specific disc guard that is designed for the selected disc.** *Discs for which the power tool was not designed cannot be covered in the appropriate manner and are dangerous.*
- b) **The grinding surface of discs that are lowered in the middle, must be installed below the level of the disc guard's edge.** *An incorrectly installed disc that extends past the level of the protective guard's edge cannot be sufficiently protected.*
- c) **The disc guard must be safely attached to the power tool and located for maximum safety so that only the smallest part of the disc is uncovered in the direction of the user.** *The disc*

guard helps to protect the user against broken off disc fragments, accidental contact with the disc and sparks that may ignite clothing.

- d) **Discs must only be used for their specified use. For example: it is not permitted to use the side of a cutting disc.** *Abrasive cutting discs are intended for peripheral grinding, and lateral forces acting on these discs could fracture them.*
- e) **Undamaged disc flanges must always be used, and they must have the correct size and shape for the selected disc.** *Correct disc flanges support the disc thereby reduce the risk of the disc cracking. Cutting disc flanges may differ from grinding disc flanges.*
- f) **It is forbidden to use worn out discs of originally larger dimensions, that are intended for larger power tools.** *A disc intended for a larger power tool is not suitable for the faster rotation speed of smaller power tool and may crack.*
- g) **When using dual-purpose discs, it is necessary to always use the corrective guard with respect to the activity being performed.** *Using an incorrect guard may not necessarily provide the required level of protection, which may lead to serious injury to persons.*

ADDITIONAL SAFETY INSTRUCTIONS FOR CUTTING

ADDITIONAL SAFETY INSTRUCTIONS SPECIFICALLY FOR CUTTING WORK TASKS:

- a) **A cutting disc must not jam inside the material, nor may excessive pressure be exerted on it. One must not attempt to achieve an excessive cutting depth.** *Putting excessive load on the disc increases the load and tendency towards warping or jamming of the disc in the cut and the possibility of kickback or the disc cracking.*
- b) **It is forbidden to stand along the axis of a rotating disc or behind it.** *The moment that the disc at the work point is moving away from the body of the user, the possible kickback may thrust the rotating disc and the power tool directly at the user.*
- c) **If the disc jams inside a cut or the cutting task is for some reason interrupted, the power tool must be turned off and held fixed until the**

disc comes to a complete stop. The user must never attempt to pull a cutting disc out of a cut while the disc is moving because kickback could occur. *It is necessary to identify the causes of the disc jamming and take steps to eliminate these cause.*

- d) **When an accessory is inserted inside a workpiece, the cutting task must not be resumed. The disc is allowed to reach full speed and is then again plunged into the cut.** *If the power tool is restarted with the disc still plunged inside the workpiece, it may jam, it may be pushed upwards or kickback may result.*
- e) **Panels and other extra-large workpieces need to be supported to reduce the risk of clamping the disc and kickback.** *Large workpieces have a tendency to buckle under their own weight. Supports must be placed underneath the workpiece near the cutting line and near the edges on both sides of the disc.*
- f) **It is necessary to pay special attention when „cutting into a cavity“ on existing walls or other blind areas.** *The penetrating disc may cut gas or water pipes, electrical conduits or items that may cause kickback.*
- g) **It is forbidden to attempt to perform curved cuts.** *Putting excessive load on the disc increases the load and tendency towards warping or jamming of the disc in the cut and the possibility of kickback or the disc cracking, which may lead to serious injury to persons.*

ADDITIONAL SAFETY INSTRUCTIONS FOR PLANAR SANDING/GRINDING WORK TASKS

SAFETY INSTRUCTIONS FOR SPECIFIC PLANAR SANDING/GRINDING WORK TASKS

- a) **It is necessary to use a sandpaper of the right size. When selecting a sandpaper, it is necessary to follow the manufacturer's recommendations.** *A large sandpaper that extends too far past the perimeter of the sanding plate risks tearing and may cause jamming, tearing of the disc or kickback.*

ADDITIONAL SAFETY INSTRUCTIONS FOR WIRE BRUSH GRINDING WORK TASKS

SAFETY INSTRUCTIONS SPECIFIC TO GRINDING WIRE BRUSH WORK TASKS

- a) **It is important to understand that wire bristles fly out of the brush even when running wit-**

hout load. The wires must not be overloaded by excessive pressure on the brush. *Wire bristles can easily penetrate through light clothing and/or skin.*

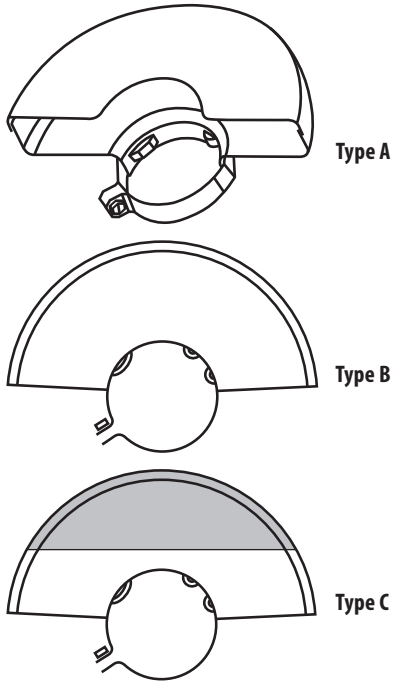
- b) **In the event that the use of a disc guard is prescribed for use with the wire brush, ensure that there is no contact between the wire disc or brush and the disc guard.** *The wire disc or brush may, due to the effect of load and centrifugal forces, increase its diameter during work.*

When using dual-purpose (combination of grinding and abrasive cutting) discs with a stem, use only a type A (cutting) or type C (combination) disc guard:

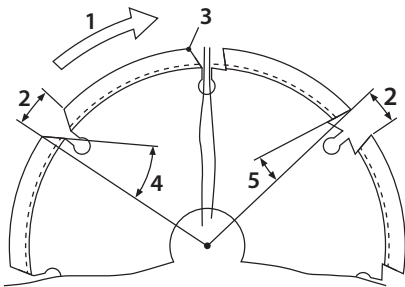
Information about risks related to the use of an incorrect disc guard type, including

- when a type A **disc guard** type (cutting) is used for frontal grinding the disc guard may collide with the workpiece and thereby lead to insufficient control over the power tool; this guard is intended for cutting;
- when a type B **disc guard** type (grinding) is used for cutting, there exists an increased risk of the user being exposed to deflected sparks and particles, and likewise to being exposed to disc fragments in the event that the disc disintegrates; this guard is only intended for planar sanding/grinding.
- when a type A (cutting), type B (grinding) or type C (combination) **disc guard** is used for cutting and frontal grinding of concrete or masonry, there exists an increased risk of exposure to dust and loss of control, which leads to kickback;
- when a type A (cutting), type B (grinding) or type C (combination) **disc guard** is used with a circular wire brush, which has a diameter greater than the diameter of the disc guard, the wires may become caught in the disc guard, which leads to the breaking of wires;
- if the angle grinder is supplied with a combination disc guard (Type C), which has a removable front part that is designated in grey, for sanding/planar grinding, e.g. using a flap disc, remove this part. If this disc guard will be used for cutting using a cutting disc, for greater protection of the user, always install the front part. Do not use this disc guard for cutting without the front part. If the combination disc guard type C is supplied without the removable front part, it is possible to use it for both cutting as well as planar

sanding/grinding because flap discs are bent and the angle grinder is held at an angle of 15° relative to the surface being sanded/ground, see fig. 5.



The permitted structure of cutting discs (diamond or from reinforced bonded abrasive), if diamond segments then the maximum circumferential gap between the segments is 10 mm, only negative angle of the face, see the following figure.



LEGEND

- 1 rotation direction
- 2 gap
- 3 frontal corner of the segment
- 4 negative angle of face
- 5 positive angle of face

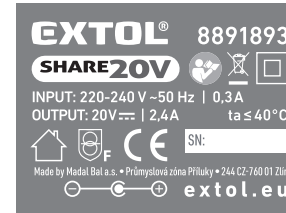


The power tool generates an electromagnetic field during operation, which may negatively affect the operation of active or passive medical implants (pacemakers) and threaten the life of the user. Prior to using this power tool, ask a doctor or the manufacturer of the implant, whether you may work with this power tool.

IX. Safety instructions for the charger

- Read the user's manual before charging.
- The charger is intended only for charging indoors. It is necessary to protect it against rain, high humidity and temperatures over 40°C.
- Prevent the charger from being used by persons (including children) whose physical, sensory or mental disability or incapacity or insufficient experience or knowledge prevents them from safely using the power tool without supervision or instruction. Children must not play with the equipment. It is generally not assumed that the charger will be used by very small children (age 0- 3 years inclusive) and used by small children without supervision (age between 3 and 8 years). It is conceded that seriously handicapped persons may have needs outside the level specified by the norm (EN 60335-2-29).
- When charging, provide for ventilation since fumes may be released from the battery if it is damaged as a result of incorrect handling.
- Charge the battery at temperatures in the range 10°C to 40°C.
- Protect the charger and its power cord against damage. Protect the charger's charging terminals against conductive bridging when the charger is under voltage, otherwise there is a risk of short circuiting. Protect the plug of the power cord against deformation or other types of damage.

MEANINGS OF MARKINGS ON THE LABEL OF THE CHARGER



	Protect the charger against rain, high humidity and the entry of water. Use it indoors.
	Product with protection class II.
	Safety protective transformer that is safe in the event of a malfunction.
	DC connector polarity for charging the battery.
Input: 220-240 V~50 Hz	Input voltage and frequency of the charger
Output: 20 V / ≡ 2.4 A	Output (charging) voltage and current.
ta ≤ 40°C	Nominal ambient temperature for charging.

Table 6

Note regarding table 6:

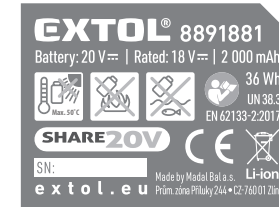
The meaning of other pictograms that are identical to the pictograms shown on the cordless power tool are explained in table 8.

X. Additional safety instructions for the battery

- Protect the battery against rain, frost, high humidity, temperatures above 50°C, against mechanical damage (e.g. being dropped) and never open or burn it. Prior to storing the cordless power tool, take the battery out of it and charge it fully. Store the battery fully charged and removed from the power tool, and to ensure the longest possible lifetime, fully charge it every 6 months.

- Protect the battery contacts against soiling, deformation or other damage and prevent conductive bridging of the battery contacts by taping over the connectors, e.g. using plastic tape, to prevent the battery from short-circuiting, which could result in a subsequent fire or explosion.
- Ensure that children do not play with the battery.

MEANINGS OF MARKINGS ON THE LABEL OF THE BATTERY



	Do not expose the battery to direct sunlight and temperatures over 50°C.
	Do not burn the battery.
	Prevent the battery from coming into contact with water and high humidity.
	Do not throw the battery out with household waste, see subsequent paragraph about waste disposal
20 V ≡	Terminal voltage of a fully charged battery without load.
.. mAh/.Wh	Capacity of battery / Watt-hour load of the battery.

Table 7

Note regarding table 7:

The meaning of other pictograms that are identical to the pictograms shown on the cordless power tool are explained in table 8.

XI. Meanings of markings on the label:



	Read the user's manual before using the angle grinder.
	The product meets the respective EU harmonisation legal directives.
	Equipment of protection class II (double insulation).
	During work, the user and persons in the vicinity of the work location must use certified eye, ear and breathing tract protection with a sufficient level of protection.
	The angle grinder must be held with both hands during use by the main handle and the auxiliary handle. Always use the angle grinder with the front handle installed.
	The guard is intended for planar sanding, do not use it for cutting activity.
	Electrical equipment at the end of its lifetime must not be thrown out into communal waste- see below.
Production SN / Serial number	The product is marked with the year and month of its manufacture and its series.

Table 8

XII. Cleaning and maintenance

⚠ ATTENTION

Prior to installation, adjustment, maintenance or servicing tasks, disconnect the power cord from the el. power source.

- Keep the power tool and its vents clean. Clogged vents prevent air circulation, which may cause the motor to overheat and cause a fire.

- For cleaning the surface of the power tool, use a damp cloth, however, prevent water from entering the power tool. Do not use any aggressive cleaning agents and solvents. This would result in damage to the out plastic cover of the tool.
- If your angle grinder has stopped working properly, for warranty repairs contact the vendor from whom you purchased the power tool or contact the authorized Extol service centre (service locations can be found on the website in the introduction of the manual). For safety reasons, only original parts from the manufacturer may be used for repairs.

XIII. Storage

- Store the cleaned tool in a safe location that is out of reach of children where temperatures do not exceed 45°. Protect the power tool against direct sunlight, radiant heat sources, high humidity and ingress of water.

XIV. Waste disposal

- Throw packaging materials into a container for the respective sorted waste.
- According to Directive (EU) 2012/19, an unusable electrical appliance must not be thrown out with communal waste, but rather must be handed over for ecological disposal at an electrical equipment collection point because it contains components that are hazardous to the environment. The battery must be removed from the electric equipment, prior the equipment being handed over for ecological disposal, at a battery collection point separately. You can find information about electrical equipment waste and battery collection points and collection conditions at your local town council office or at your vendor.



ES Declaration of Conformity

Subjects of declaration - models, product identification:

**Angle grinders of the Extol® brand
with specifications provided in table 3 of this user's manual**

Manufacturer Madal Bal a.s. Bartošova 40/3, CZ-760 01 Zlín • Company ID No.: 49433717

hereby declares,
that the described products listed above are in conformity
with harmonisation legal regulations of the European Union:
2006/42 ES; (EU) 2011/65; (EU) 2014/30

This declaration is issued under the exclusive responsibility of the manufacturer.

Harmonisation norms (including their amendments, if any exist), which were used in the assessment of conformity and on the basis of which the Declaration of conformity is issued:

EN 62841-1:2015; EN IEC 62841-2-3:2021; EN IEC 55014-1:2021; EN IEC 55014-2:2021; EN IEC 61000-3-2:2019; EN 61000-3-3:2013; EN IEC 63000:2018

The technical documentation (2006/42 ES was drawn up by Martin Šenkýř
at the business address of Madal Bal a.s., Průmyslová zóna Příluky 244, 760 01 Zlín, Czech Republic.
The technical documentation (2006/42 ES) is available at the aforementioned business address of Madal Bal, a.s.

Place and date of issue of ES Declaration of Conformity: Zlín 12.03.2025

On behalf of Madal Bal, a.s.

Martin Šenkýř
Member of the Board of Directors

