

*IMPROVE YOUR DAY!*

**Nastavitelný skládací podstavec / CZ**

**Nastavitelný skládací podstavec / SK**

**Festőbak, állítható / HU**

**Einstellbares Klappgestell / DE**

**Adjustable Horse Stand / EN**



**Původní návod k použití**



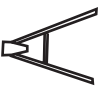
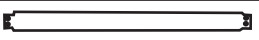




**Preklad pôvodného návodu na použitie**









**Az eredeti használati utasítás fordítása**

**Übersetzung der ursprünglichen Bedienungsanleitung**

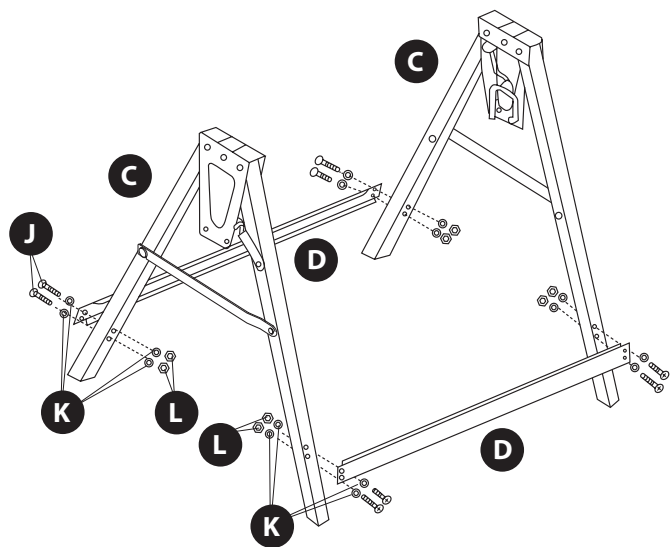
**Translation of the original user's manual**



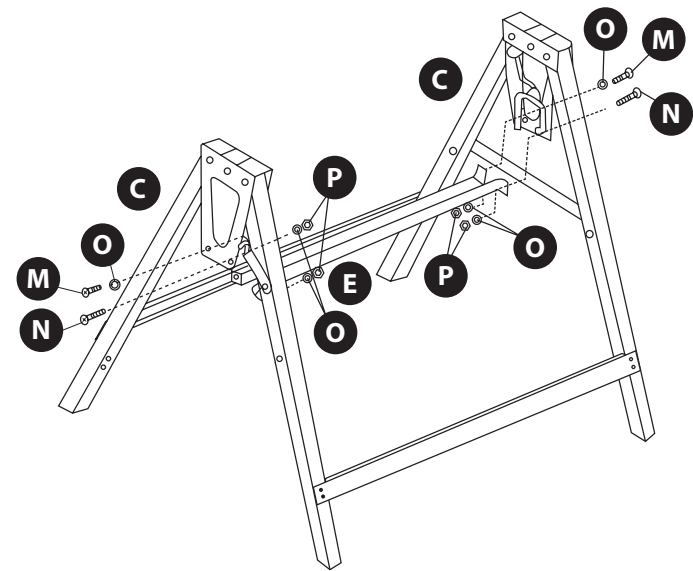
A		1x
B		2x
C		2x
D		2x
E		1x
F		2x
G		4x
H		4x

I		8mm	4x
J		M6x35mm	8x
K		6mm	16x
L		6mm	8x
M		M5x12mm	2x
N		M5x12mm	2x
O		5mm	6x
P		5mm	4x

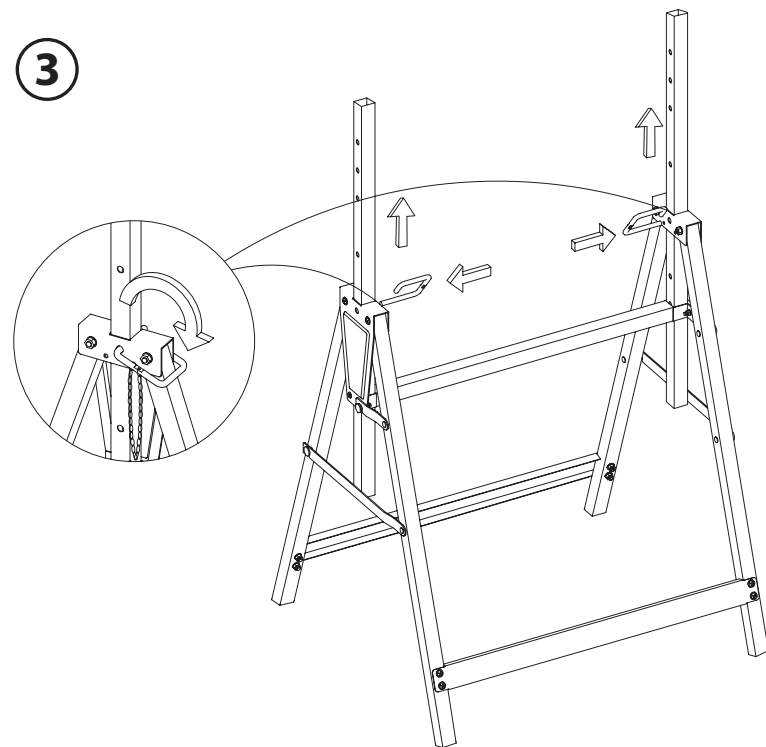
1



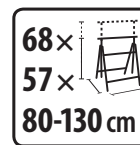
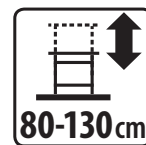
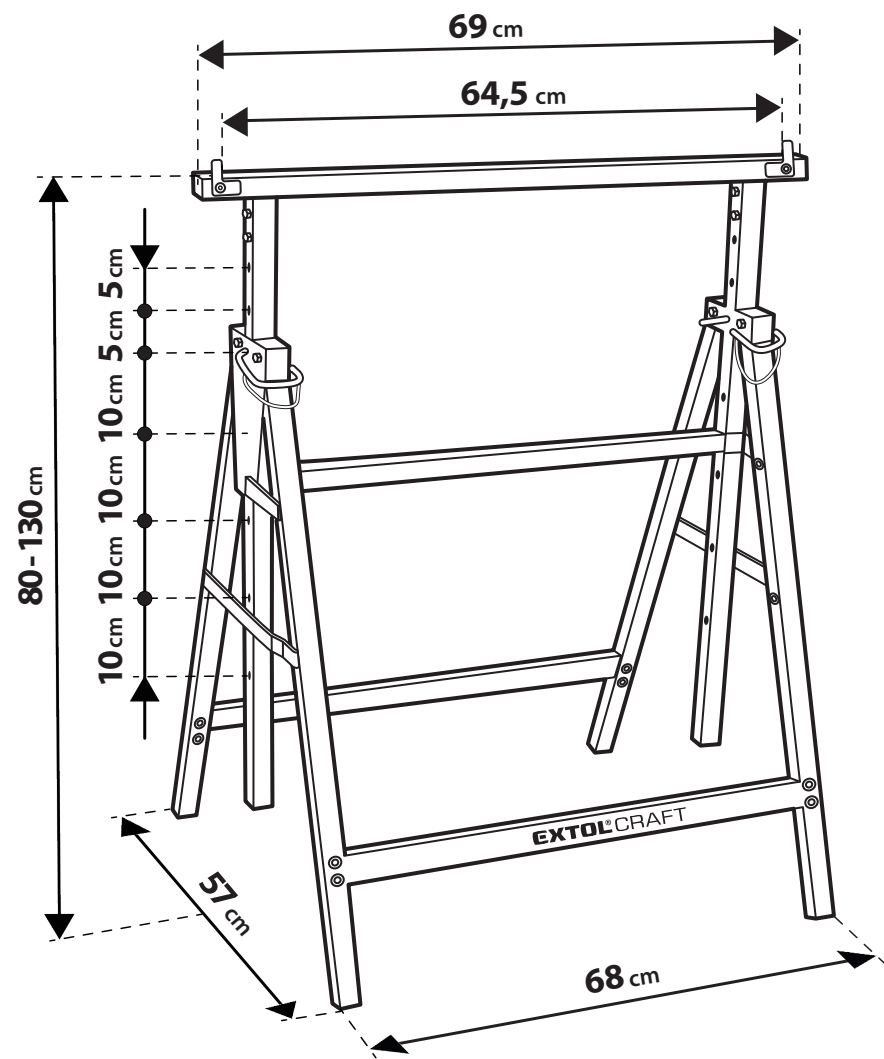
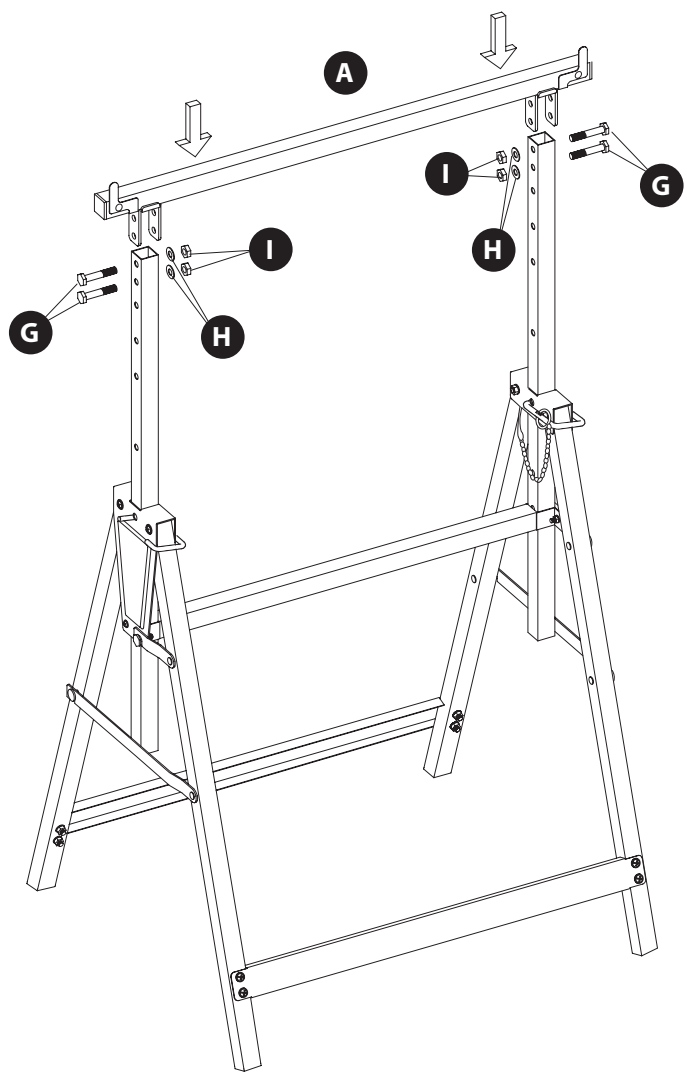
2



3



4



Ocel • Ocel' • Acél • Stahl • Асеро • Челик • Stal • Čelik

## CZ / Bezpečnostní pokyny



Před použitím si přečtěte návod k použití. Zamezte poškození návodu. Návod ponechte u výrobku, aby se s ním mohla obsluha seznámit.



Koza není určena pro použití jako žebřík nebo pro přestup na vyšší úroveň. Na kozu nestoupejte.



Nepřekračujte max. dovolené zatížení (nosnost).

- Před použitím zkontrolujte pevné zajištění všech nastavených částí.
- Zamezte kontaktu kozy s korozivními látkami (kyseliny, hydroxidy apod.).
- Kožu uchovávejte mimo dosah dětí a chráňte ji před dětmi.
- Při používání kozu postavte na stabilní pevnou rovnou plochu. Zajistěte, aby všechny 4 nohy měly kontakt se zemí a aby byly nastaveny na stejnou výšku. Pokud koza nestojí rovně, může dojít k pádu břemen umístěných na koze.
- Přestavba kozy s použitím jiných dílů není dovolena.
- Nelezte pod kozu s břemeny. Může dojít k pádu břemen.
- Berte na vědomí, že kov je elektricky vodivý.

### CZ / KONTAKTNÍ ÚDAJE

**Výrobce:** Madal Bal a. s., Prům. zóna Příluky 244, 76001 Zlín, Česká republika  
**www.extol.cz info@madalbal.cz Tel.: +420 577 599 777**

**Datum vydání:** 1. 12. 2021

## SK / Bezpečnostné pokyny



Pred použitím si prečítajte návod na použitie. Zamedzte poškodeniu návodu. Návod ponechajte pri výrobku, aby sa s ním mohla obsluha oboznámiť.



Koza nie je určená na použitie ako rebrík alebo na prestup na vyššiu úroveň. Na kožu nestúpajte.



Nepřekračujte max. dovolené zatažení (nosnost).

- Pred použitím skontrolujte pevné zaistenie všetkých nastavovaných častí.
- Zamedzte kontaktu kozy s korozívnymi látkami (kyseliny, hydroxidy a pod.).
- Kožu uchovávejte mimo dosahu detí a chráňte ju pred deťmi.
- Pri používaní kozu postavte na stabilnú pevnú rovnú plochu. Zaisťte, aby všetky 4 nohy mali kontakt so zemou a aby boli nastavené na rovnakú výšku. Ak koza nestojí rovno, môže dôjsť k pádu bremien umiestnených na koze.
- Prestavba kozy s použitím iných dielov nie je dovolená.
- Nelezte pod kozu s bremenami. Môže dôjsť k pádu bremien.
- Berte na vedomie, že kov je elektricky vodivý.

### SK / KONTAKTNÉ ÚDAJE

**Výhradný distribútor pre Slovenskú republiku:** Madal Bal s.r.o., Pod gaštanmi 4F, 821 07 Bratislava  
**Výrobca:** Madal Bal a. s., Priemyselná zóna Příluky 244, 76001 Zlín, Česká republika  
**www.extol.sk Fax: +421 2 212 920 91 Tel.: +421 2 212 920 70**

**Dátum vydania:** 1. 12. 2021

## HU / Biztonsági utasítások



A használatba vétel előtt olvassa el a használati útmutatót. A használati útmutatót védje meg a sérülésektől. A használati útmutatót tárolja a termék közelében, hogy a felhasználók azt bármikor el tudják olvasni.



A bakot létraként nem lehet használni, a bak nem használható magasabb szintre mászásához sem. A bakra ne mászon fel.



Ne lépje túl a megengedett terhelési értékeket (teherbírást).

- A használatba vétel előtt ellenőrizze le a beállítható részek megfelelő rögzítését.
- A bakot védje meg korróziót okozó anyagok hatásától (pl. savaktól, lúgoktól stb.).
- A bakot gyerekektől elzárt helyen tárolja, ne engedje, hogy a bakkal gyerekek játszanak.
- A bakot a használatához szilárd és stabil helyre állítsa fel. A baknak mind a 4 lába érjen a talajhoz, a bak álljon függőleges helyzetben. Ha a bak nem áll függőleges helyzetben, akkor a rá helyezett tárgyak vagy terhek leeshetnek.
- A bak idegen alkatrészekkel való megváltoztatása vagy hosszabbítása tilos.
- Ha a bakon tárgyak találhatók, akkor ne tartózkodjon a bak alatt. A tárgyak leeshetnek.
- Vegye figyelembe, hogy a fém elektromosan vezet.

### HU / KAPCSOLATTARTÁSI ADATOK

**Kizárólagos forgalmazó Magyarországon:** Madal Bal Kft., 1173 Budapest, Régvám köz 2. (Magyarország)

**Gyártó:** Madal Bal a. s., Prům. zóna Příluky 244, 76001 Zlín, Cseh Köztársaság

**www.extol.hu Fax: (1) 297-1270 Tel: (1) 297-1277**

**Kiadás dátuma:** 1. 12. 2021

## DE / Sicherheitshinweise



Lesen Sie vor der Benutzung des Gerätes die Gebrauchsanleitung. Verhindern Sie die Beschädigung der Gebrauchsanleitung beim Gerät auf, damit sich der Bediener mit ihr vertraut machen können.



Der Arbeitsbock ist nicht zur Verwendung als Leiter oder zum Aufstieg auf eine höhere Ebene bestimmt. Steigen Sie nicht auf den Arbeitsbock.



Überschreiten Sie nicht die max. zulässige Belastung (Tragfähigkeit).

- Halten Sie sich nicht unter dem Arbeitsbock auf, wenn sich auf diesem Lasten befinden. Die Lasten können herunterfallen.
- Prüfen Sie vor der Benutzung, ob alle verstellbaren Teile sicher befestigt sind.
- Vermeiden Sie einen Kontakt des Arbeitsbocks mit ätzenden Stoffen (Säuren, Hydroxiden usw.).
- Bewahren Sie den Arbeitsbock außerhalb der Reichweite von Kindern auf und schützen Sie ihn vor Kindern.
- Wenn Sie den Arbeitsbock benutzen, stellen Sie ihn auf eine stabile, feste und ebene Fläche. Vergewissern Sie sich, dass alle 4 Beine den Boden berühren und auf gleiche Höhe eingestellt sind. Wenn den Arbeitsbock nicht gerade steht, können die auf den Arbeitsbock gestellten Lasten herunterfallen.
- Ein Umbau des Arbeitsbocks mit Fremdteilen ist nicht erlaubt.
- Beachten Sie, dass Metall elektrisch leitfähig ist.

### DE / KONTAKTANGABEN

**Hersteller:** Madal Bal a. s., Průmyslová zóna Příluky 244, 76001 Zlín, Tschechische Republik

**www.extol.eu**

**Herausgegeben am:** 1. 12. 2021

## EN / Safety Instructions



Read the user's manual before use. Prevent this user's manual from being damaged. Keep the user's manual with the product so that its user may become acquainted with it at any time.



The sawhorse is not intended to be used as a ladder or for stepping up to a higher level. Do not step on the sawhorse.



Do not exceed the max. permitted load (load capacity).

- Check that all the adjustable parts are properly secured in place before use.

- Prevent the sawhorse from coming into contact with corrosive substances (acids, hydroxides, etc.).
- Keep the sawhorse out of children's reach and protect it against children.
- When using the sawhorse, stand it on a stable rigid level surface. Ensure that all four feet are in contact with the ground and that they are set to the same height. If the sawhorse is not standing level, the ballast (item) placed on the sawhorse may fall off.
- Conversion of the sawhorse using different parts it is not permitted.
- Do not crawl underneath a sawhorse that has ballasts (items) laying on it. This could result in the ballast (item) falling off.
- Note that metal is electrically conductive.

### EN / CONTACT DETAILS

**Manufacturer:** Madal Bal a. s., Průmyslová zóna Příluky 244, 76001 Zlín, Czech Republic.

**www.extol.eu**

**Date of issue:** 1. 12. 2021